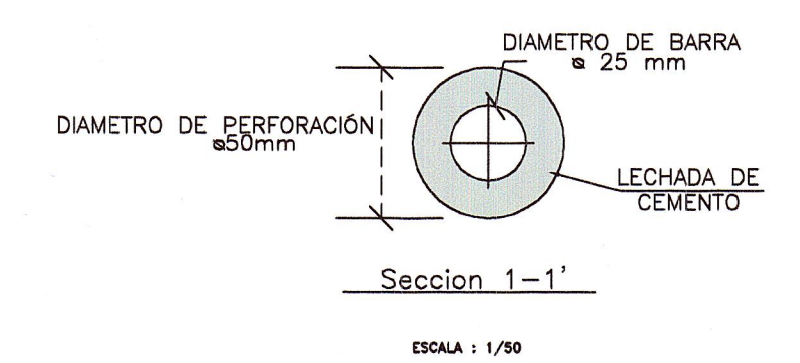
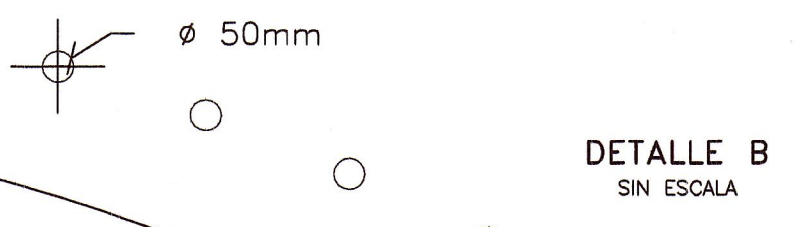


PERFORACIÓN PARA BARRA DE ACERO Ø50MM X 3.00M



ESPECIFICACIONES TÉCNICAS

MALLA: HEXAGONAL DE DOBLE TORSION 10X12 / ø3.0mm RECUBRIMIENTO ZINC + ALUMINIO

CABLES: ALAMBRES DE ACERO GALVANIZADO DE 1770 Nímm² de ø1 (10mm)

FIERRO CORRUG: ø58 INCLUYE ACCESORIOS DIAMETRO DE PERFORACION

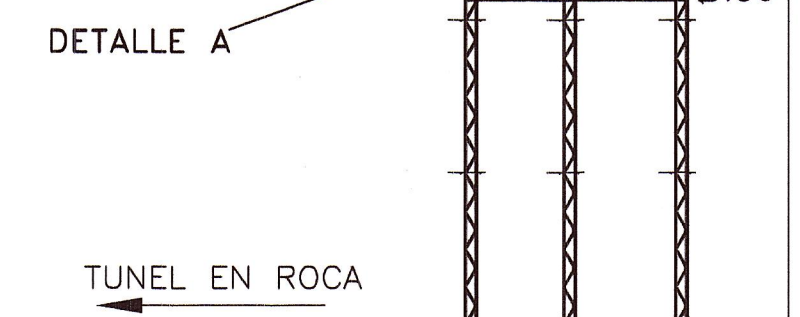
ESPECIFICACIONES TÉCNICAS

VISTA FRONTAL ESCALA : 1/250

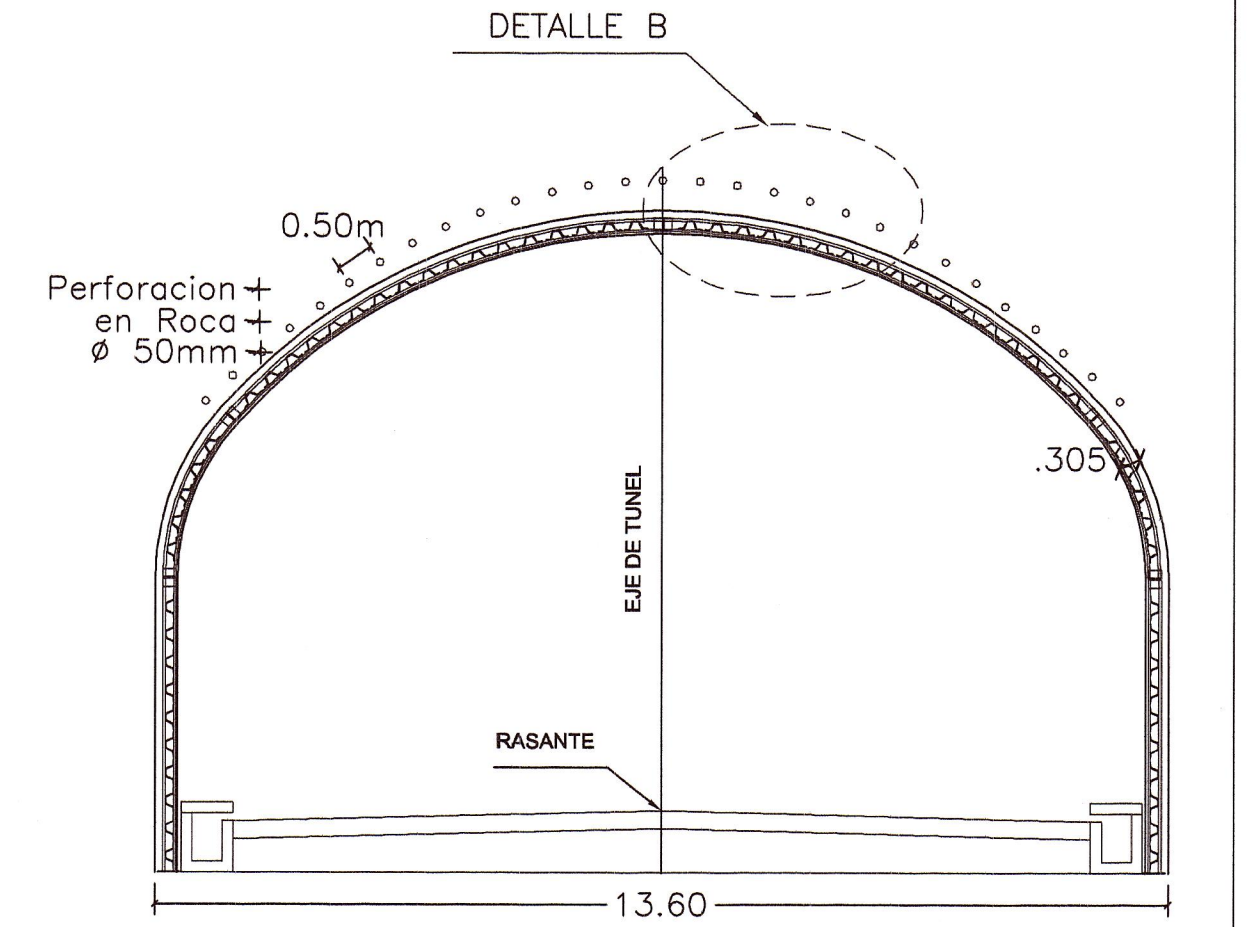
VISTA PERFIL ESCALA : 1/250

PLANTA DE PORTAL DE SALIDA ESCALA : 1/250

INYECCION CON LECHADA DE CEMENTO



DETALLE B ESCALA : 1/150



VISTA FRONTAL DE SALIDA DEL TUNEL ESCALA : 1/150

TRAMO	LONGITUD (m)	MALLA DOBLE TORSION DIMENSIONES	FIERRO CORRUGADO PERIMETRAL (U)	FIERRO CORRUGADO INTERIOR (U)	DISTANCIA HORIZONTAL (m)	DISTANCIA VERTICAL (m)
PORTAL DE SALIDA	60 m.	4x10m AnchoxLargo	90 Unidades	220 Unidades	4.00 m	3.00 m
PORTAL DE SALIDA	15 m.	4x10m AnchoxLargo	20 Unidades	60 Unidades	4.00 m	3.00 m

REQUERIMIENTOS MÍNIMOS DEL TIPO DE SOSTENIMIENTO:

DIAMETRO DE PERFORACION PARA INSTALACION DE PERNOS. : Ø 50MM.

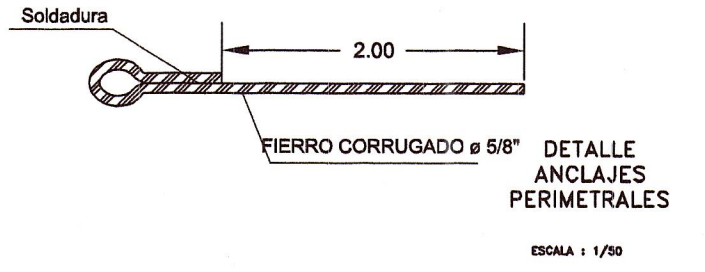
TIPO DE PERNOS : PERNO HELICOIDAL Ø 25MM. L= 3 M. ACERO A615 GRADO 75

PLACAS DE SUJECION : 200 X 200 X 4.5 MM. ACERO A36

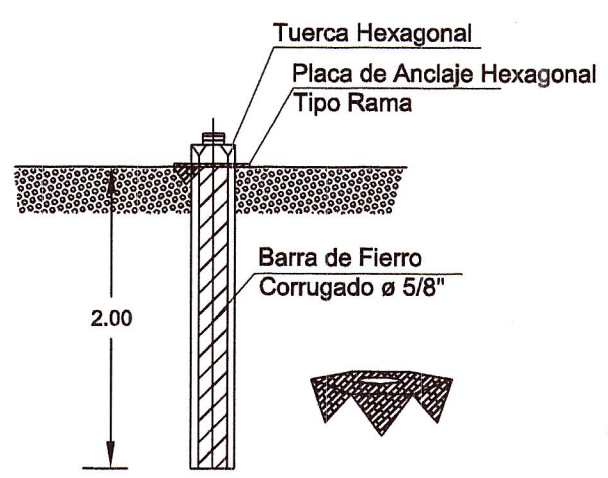
LECHADA DE CEMENTO PARA PROTECCION DEL PERNO : RELACION AGUA/CEMENTO = 0.45 RESISTENCIA A LA COMPRESION UNIAIXIAL (28 DIAS) = 21 MPA.

RESINA DE POLIESTER (RAPIDA) PARA CONFORMACION DEL BULBO DE ANCLAJE : CARTUCHOS DE RESINA EXPANSIVA. Ø TALADRO - Ø CARTUCHO=30 MM

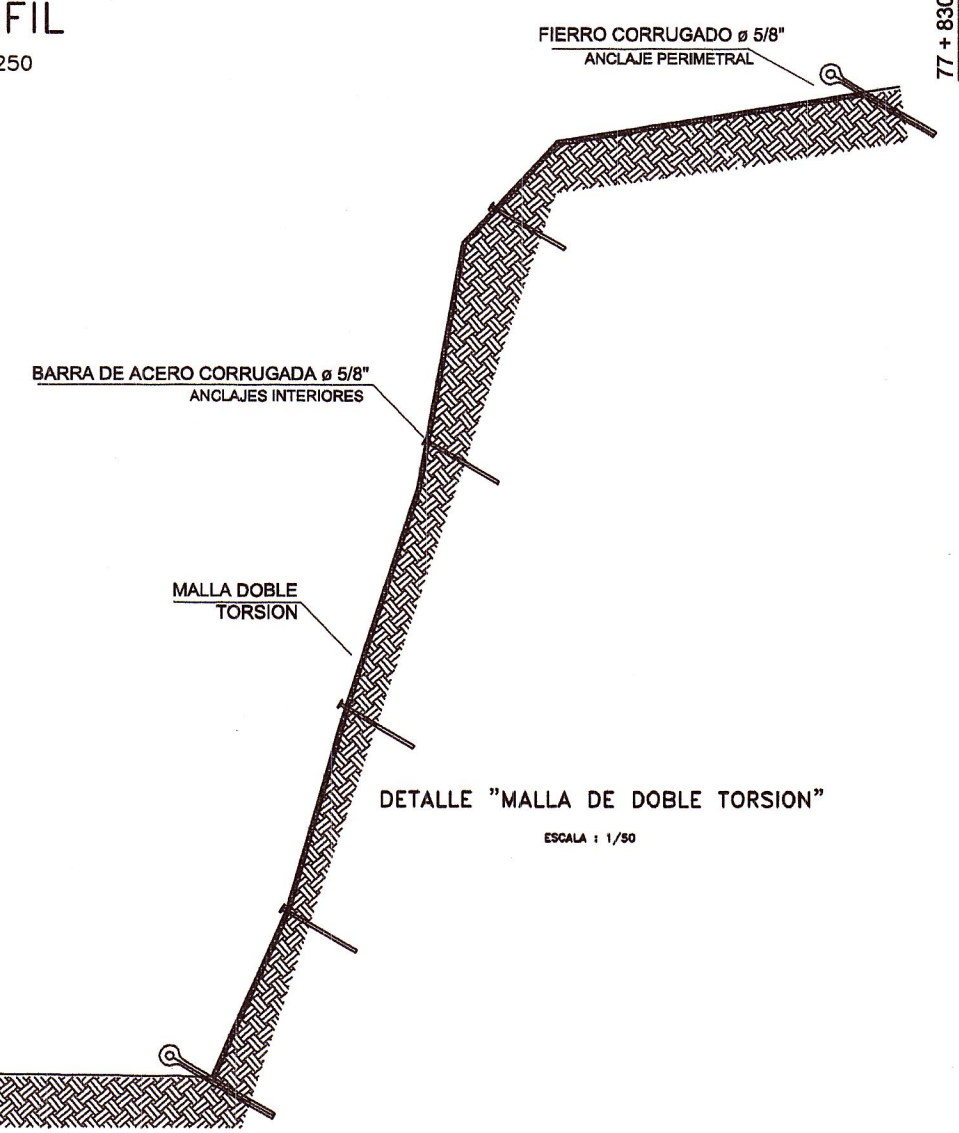
SHOTCRETE SIMPLE SIN FIBRA METALICA : RESISTENCIA A LA COMPRESION UNIAIXIAL (28 DIAS) = 28 MPA. DOSIFICACION DE FIBRAS=35KG/M3



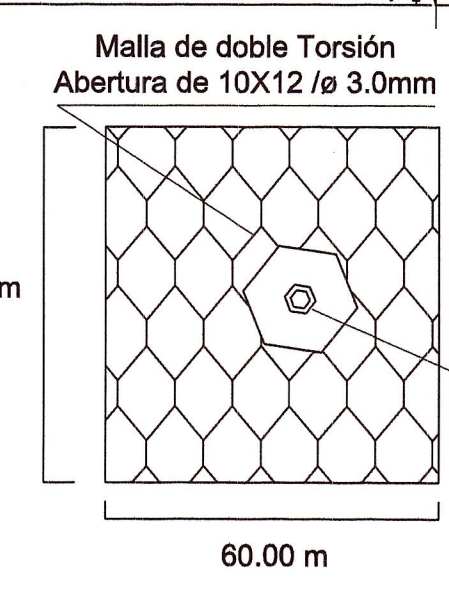
DETALLE ANCLAJES PERIMETRALES ESCALA : 1/50



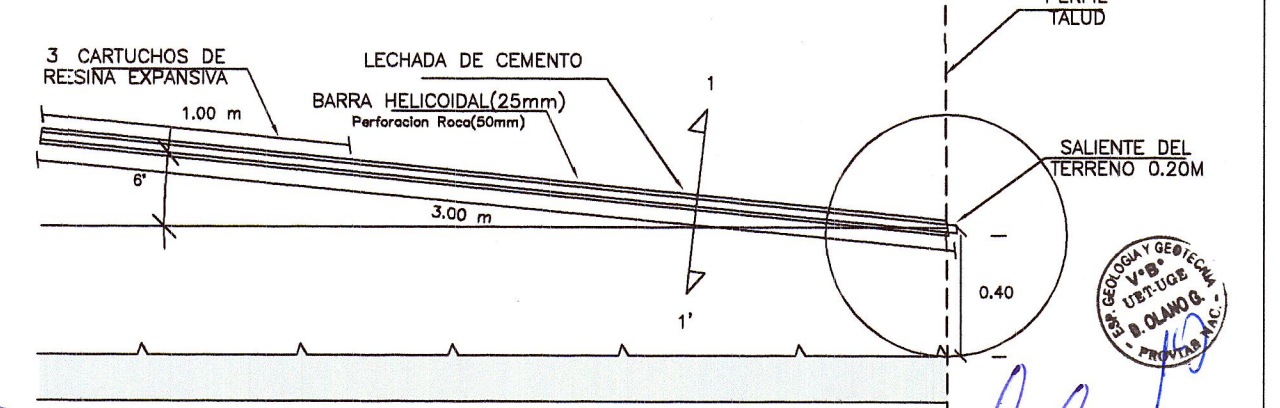
DETALLE ANCLAJES INTERIORES ESCALA : 1/50



DETALLE "MALLA DE DOBLE TORSION" ESCALA : 1/50



Placa de anclaje Perno Interior



DETALLE A ESCALA : 1/50