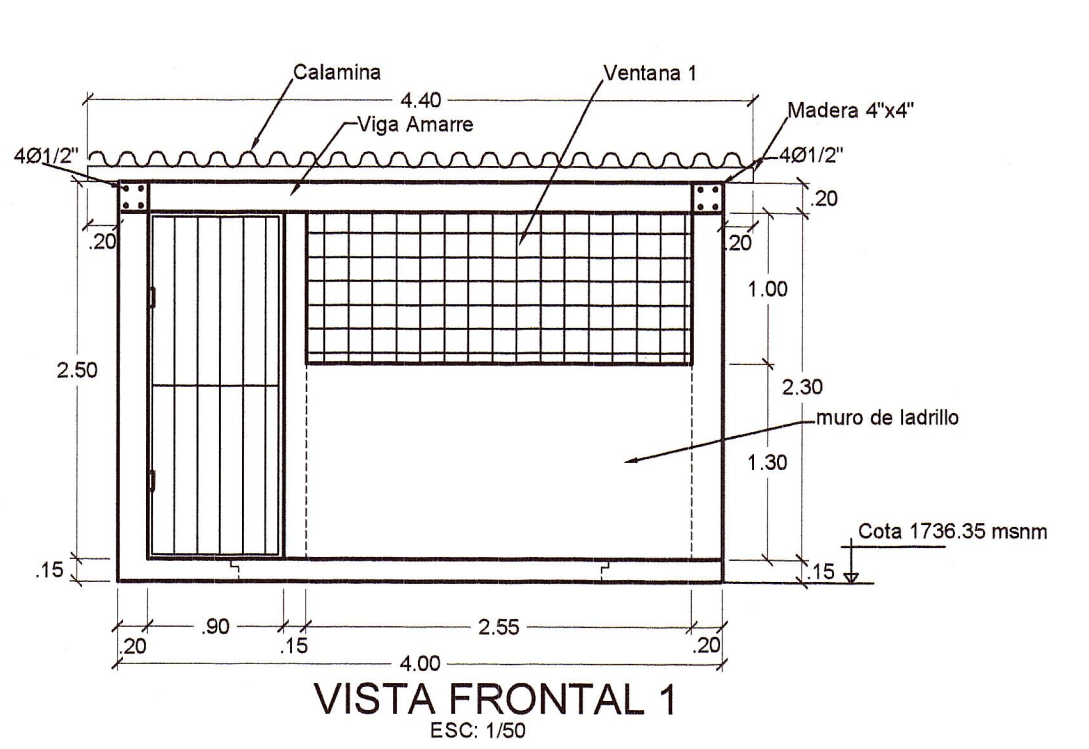
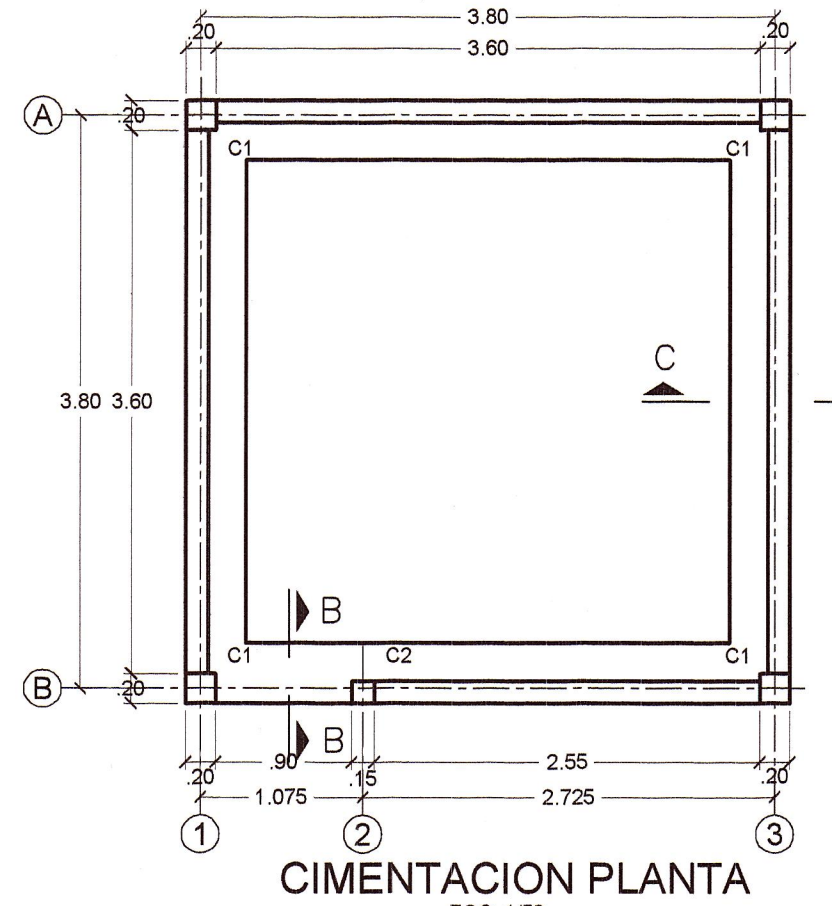


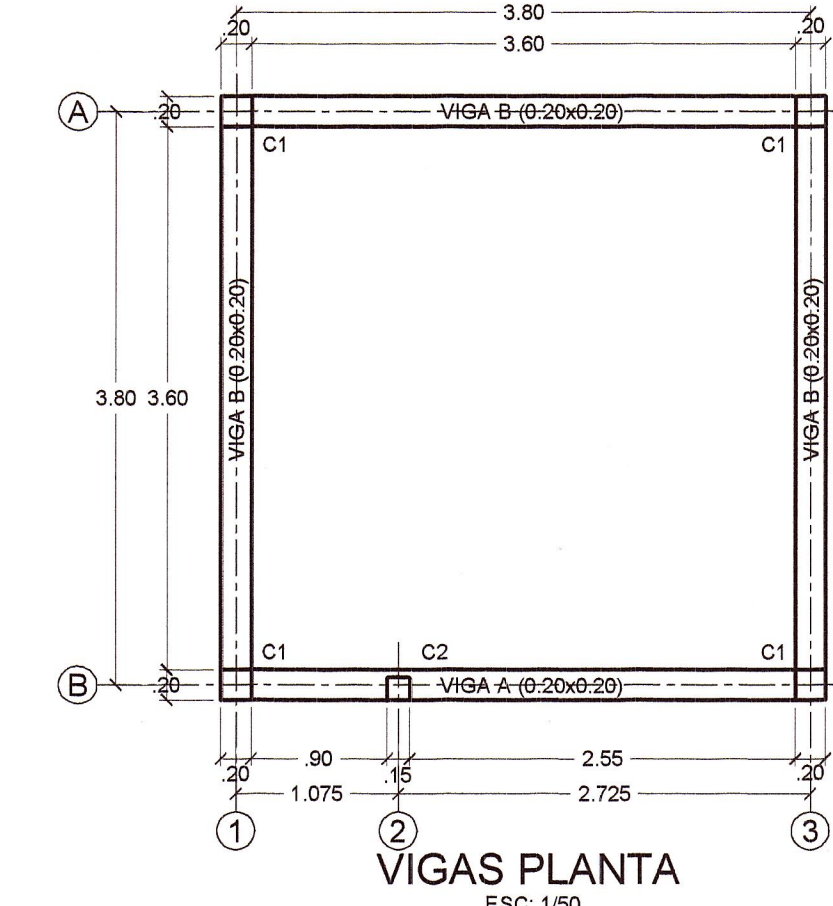
VISTA EN PLANTA
ESC: 1/50



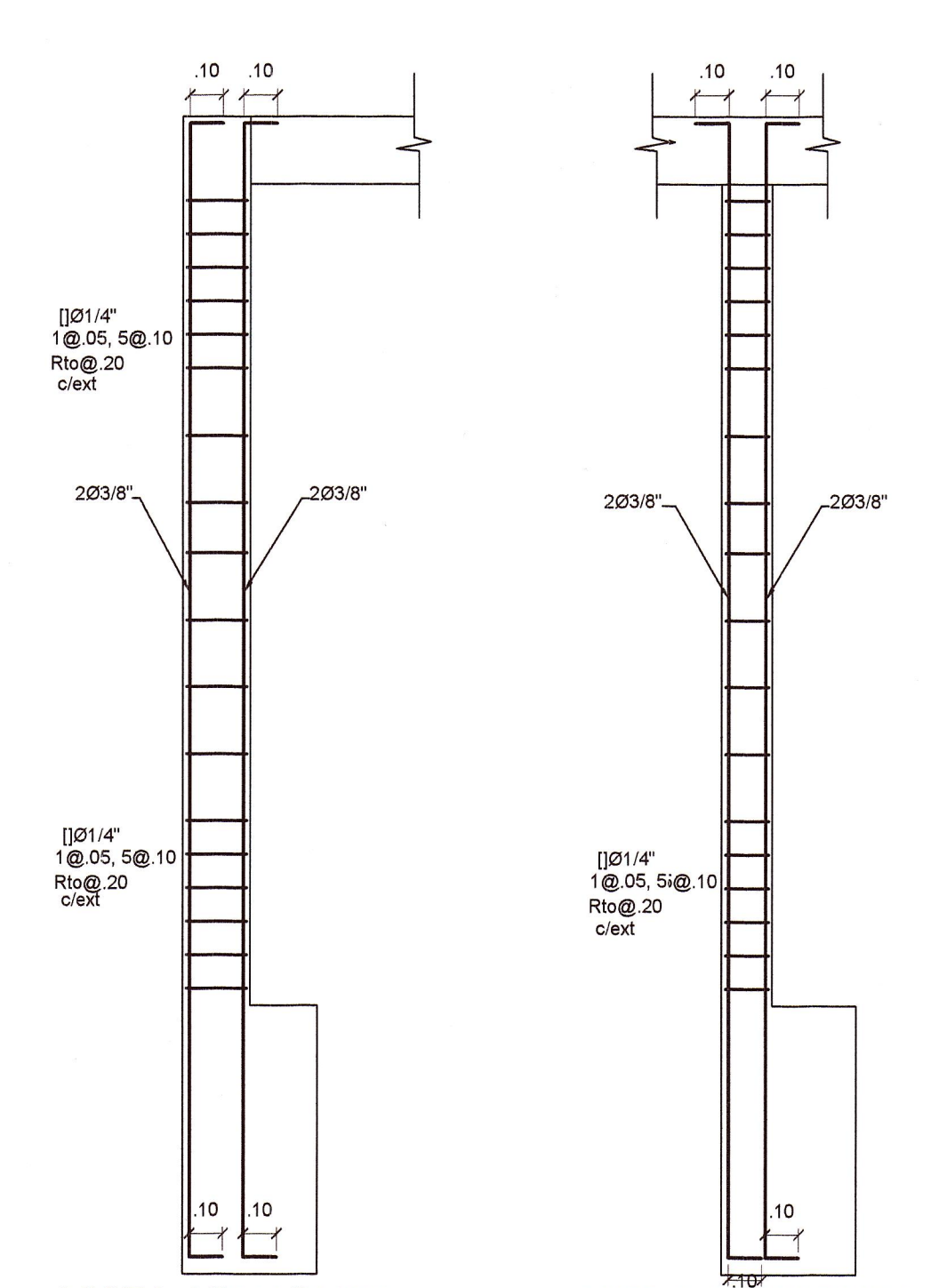
VISTA FRONTAL 1
ESC: 1/50



CIMENTACION PLANTA
ESC: 1/50



VIGAS PLANTA
ESC: 1/50



VISTA ARMADURA COLUMNA C1 (0.20x0.20m)
ESC: 1/20

VISTA ARMADURA COLUMNA C2 (.15x.15m)
ESC: 1/20

ESPECIFICACIONES TECNICAS GENERALES

Concreto Armado

- Se usará en todas las estructuras Cemento: Portland Tipo I ó Pozolánico
- Estas Especificaciones son Generales y válidas para todo elemento de Concreto Armado

Acero de Refuerzo

- f_y = 4200 kg/cm² según ASTM A-615

Madera

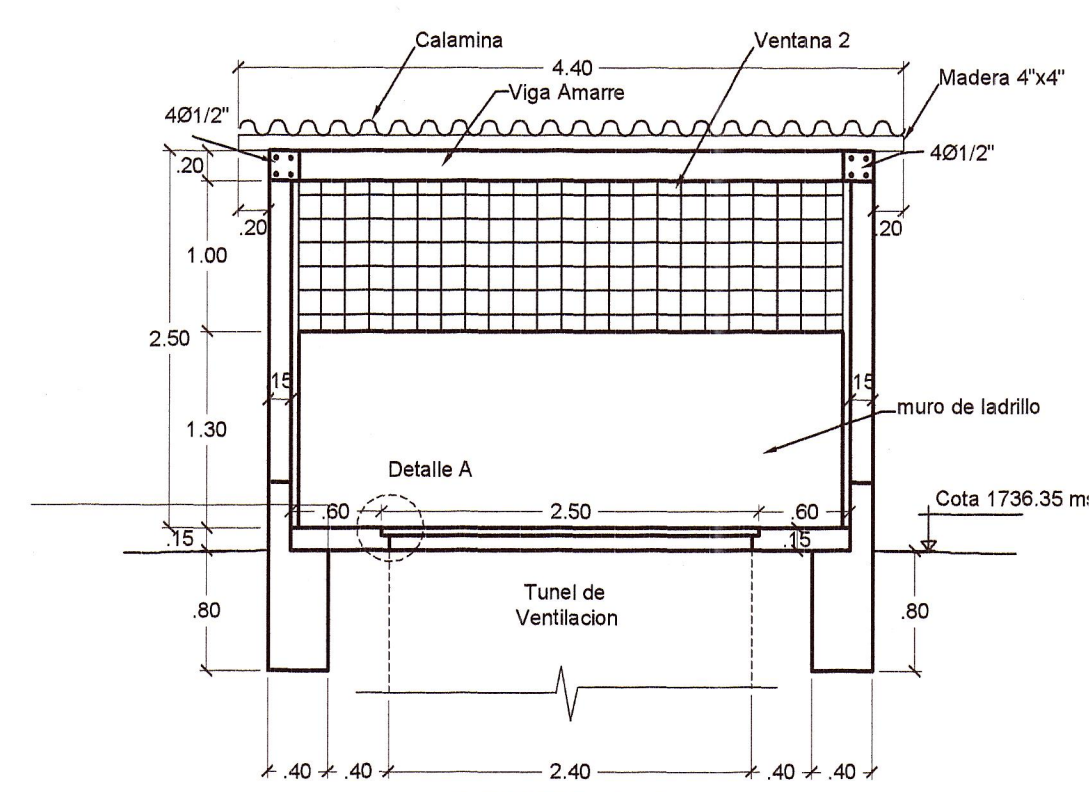
Madera Grupo B (Norma Grupo Andino)

SUPERFICIE DE ENCOFRADO: Cara Vista

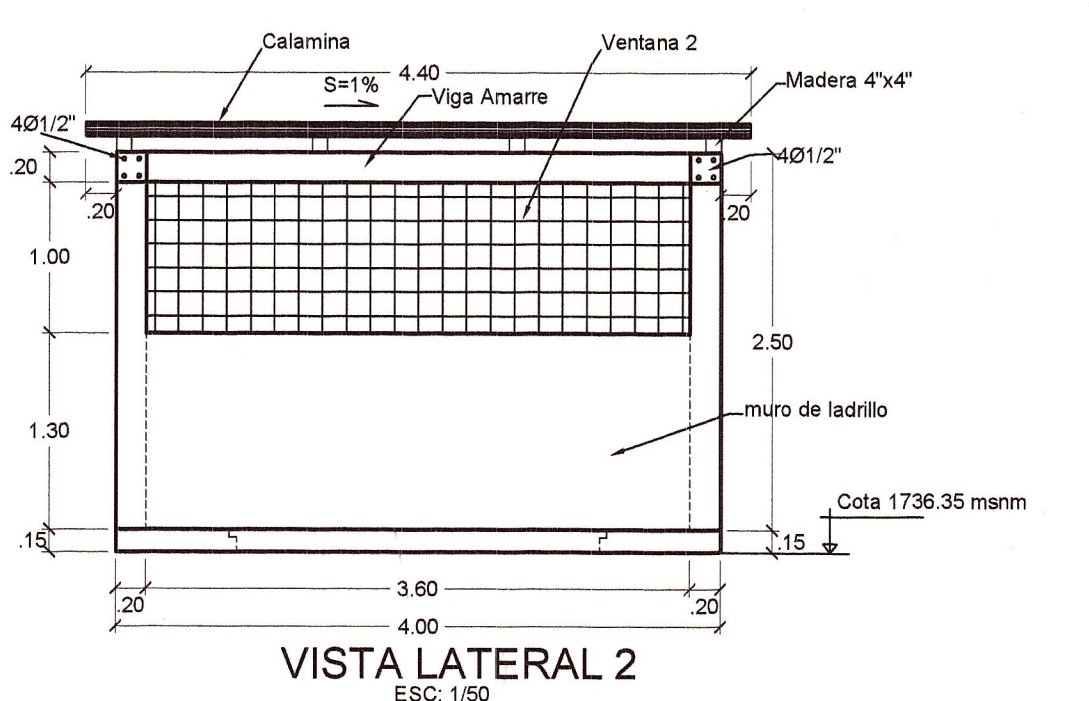
| | |
|---------------|----------------------|
| Sobrecimiento | 13.59 m ² |
| Columnas | 6.25 m ² |
| Vigas | 8.94 m ² |

RESISTENCIA Y VOLUMEN DE CONCRETO

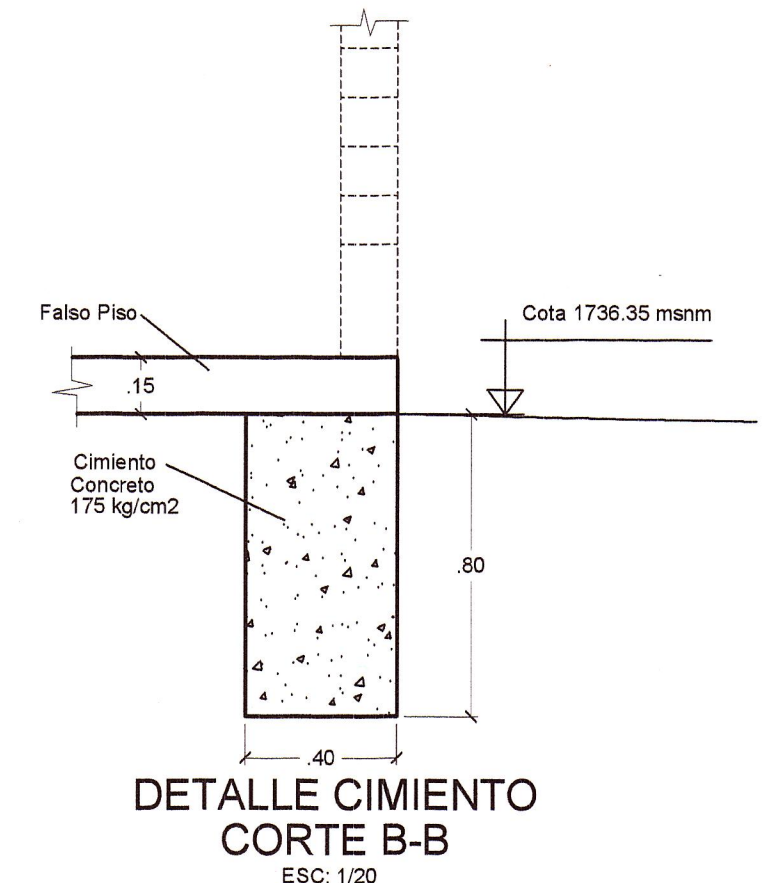
| | | |
|---------------|---|---------------------|
| Columnas | f _c = 210 kg/cm ² | 0.37 m ³ |
| Vigas | f _c = 210 kg/cm ² | 0.81 m ³ |
| Cimiento | f _c = 175 kg/cm ² | 4.61 m ³ |
| Sobrecimiento | f _c = 175 kg/cm ² | 0.98 m ³ |



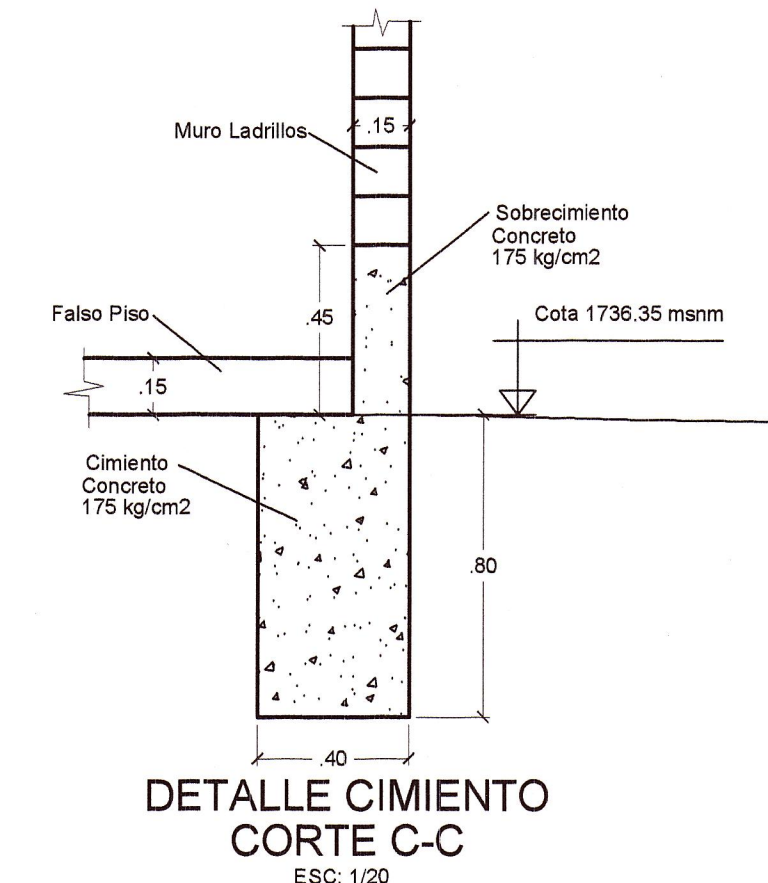
CORTE A-A
ESC: 1/50



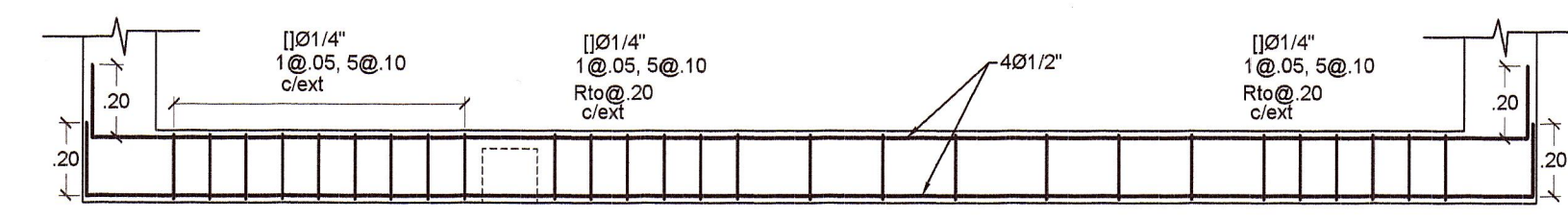
VISTA LATERAL 2
ESC: 1/50



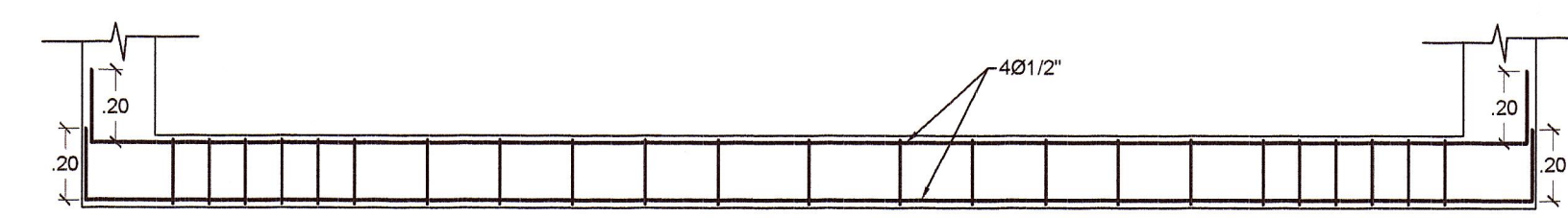
DETALLE CIMENTO CORTE B-B
ESC: 1/20



DETALLE CIMENTO CORTE C-C
ESC: 1/20



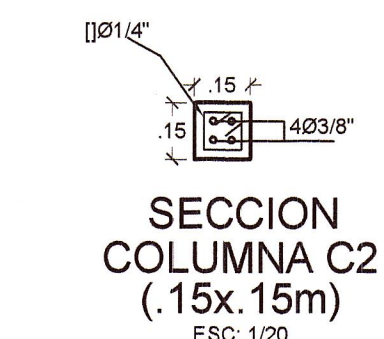
VISTA ARMADURA VIGA A (0.20x0.20 m)
ESC: 1/20



VISTA ARMADURA VIGA B (0.20x0.20 m)
ESC: 1/20



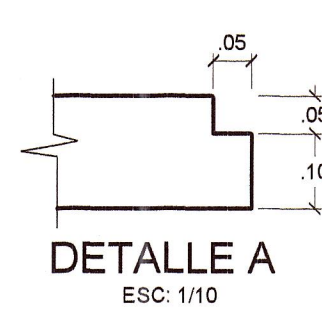
SECCION COLUMNA C1 (20x20m)
ESC: 1/20



SECCION COLUMNA C2 (.15x.15m)
ESC: 1/20

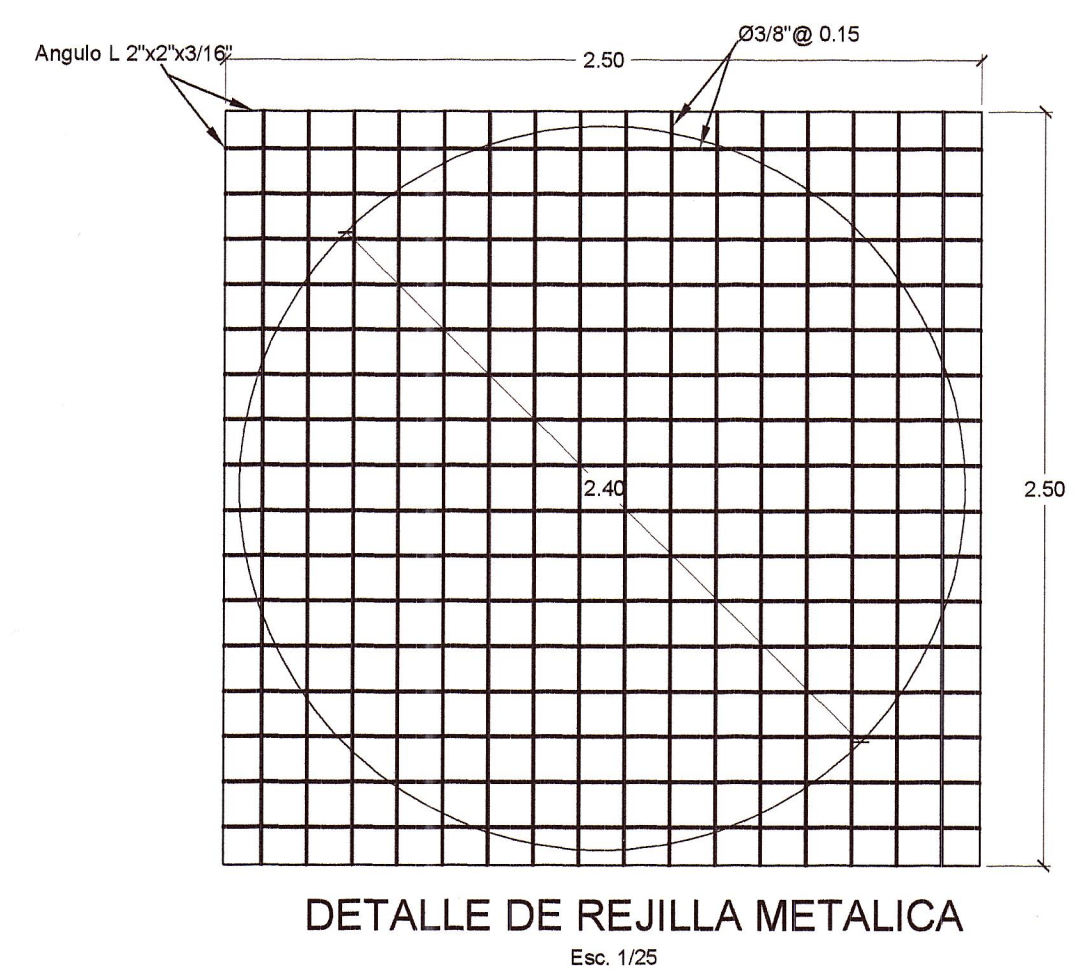


SECCION VIGA A (.20x.20m) y VIGA B (.20x.20m)
ESC: 1/20

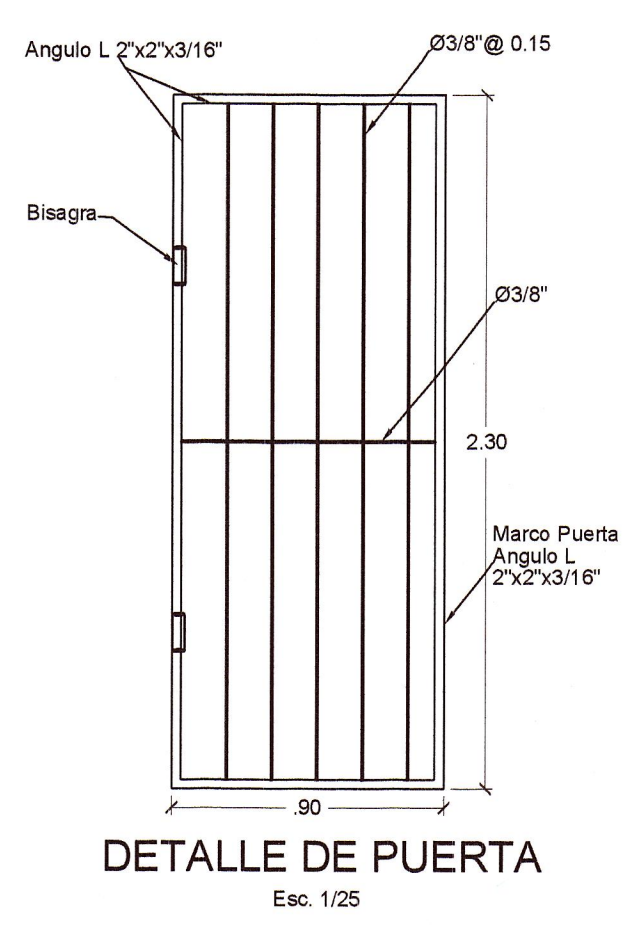


DETALLE A
ESC: 1/10

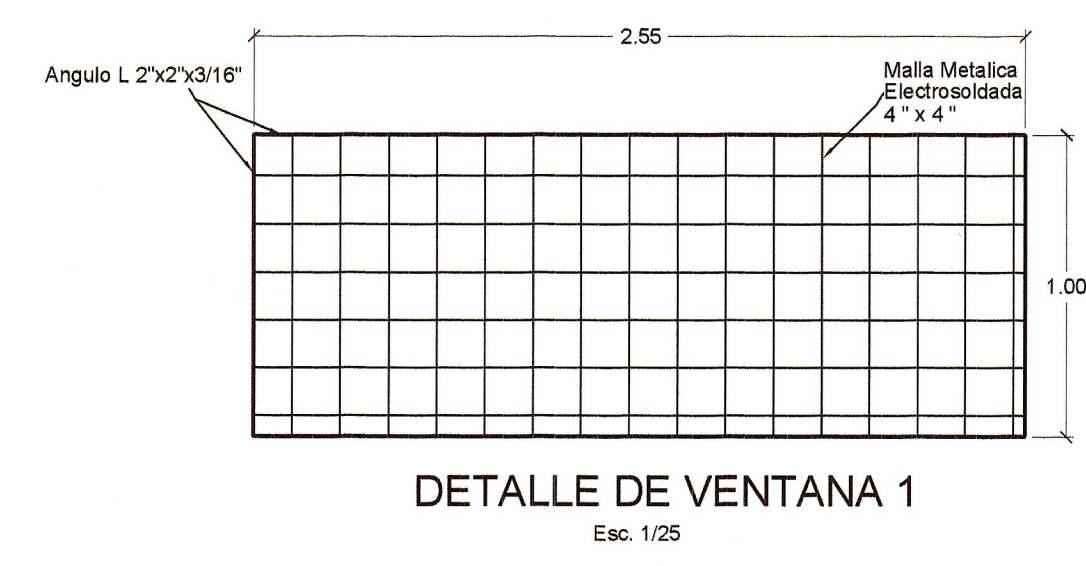
NOTA
* La Rejilla Metálica ira embebida en el Falso Piso.



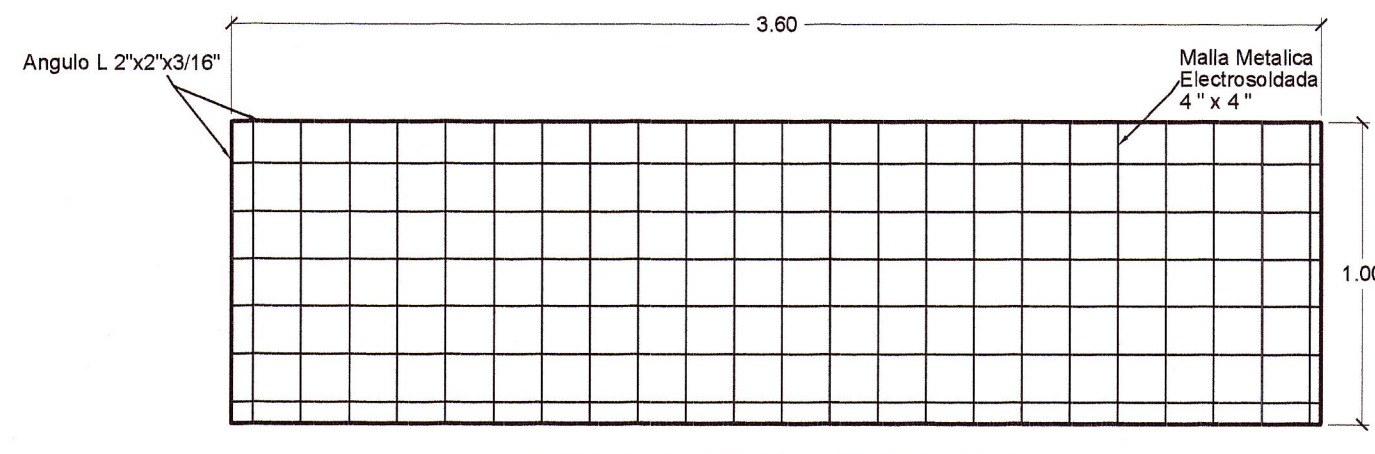
DETALLE DE REJILLA METALICA
Esc. 1/25



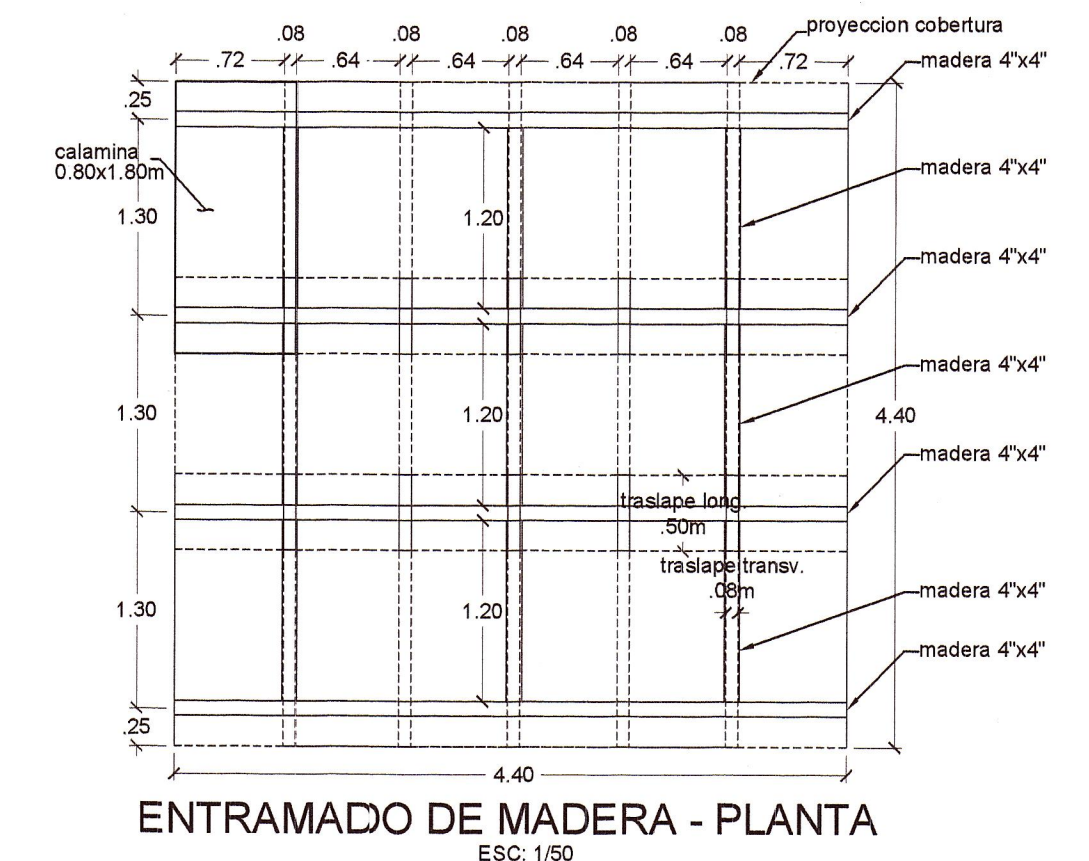
DETALLE DE PUERTA
Esc. 1/25



DETALLE DE VENTANA 1
Esc. 1/25



DETALLE DE VENTANA 2
Esc. 1/25



ENTRAMADO DE MADERA - PLANTA
ESC: 1/50

REVISIONES

| N° | FECHA | DESCRIPCION |
|----|-------|-------------|
| | | |
| | | |

Victor Sánchez Moya
Ingeniero Civil
Reg. CIP 20000