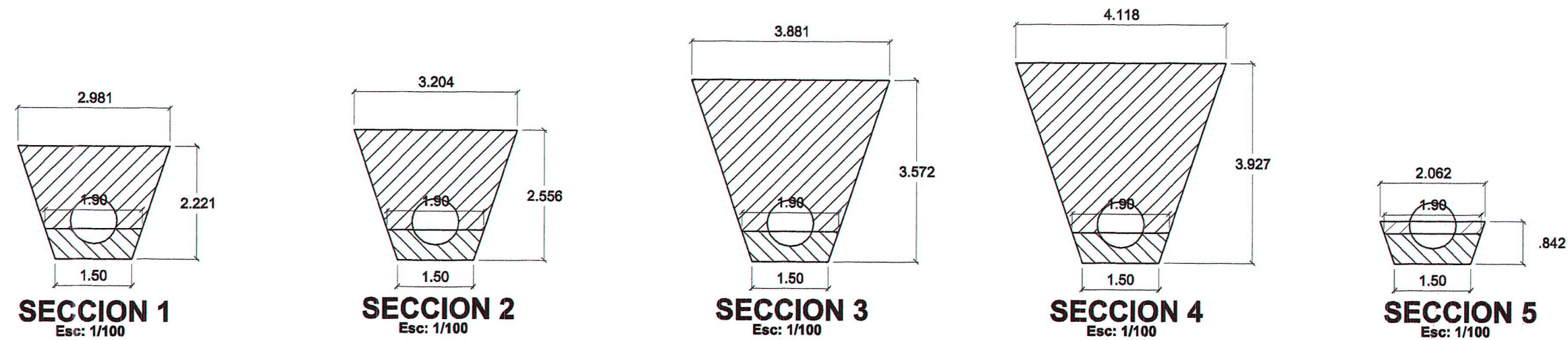
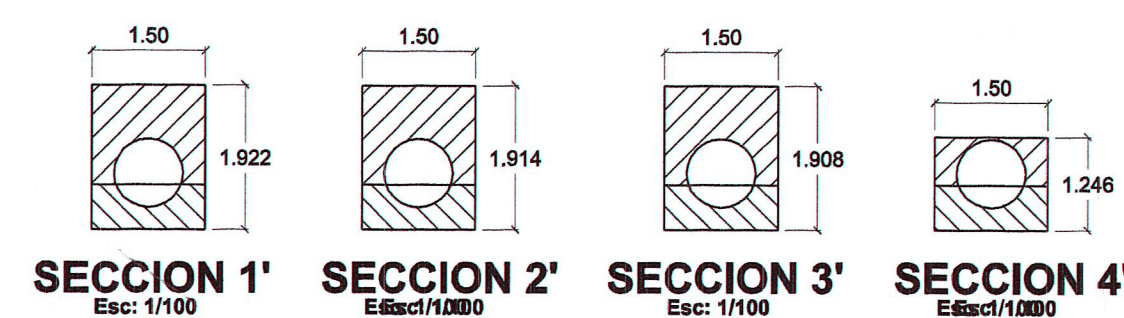


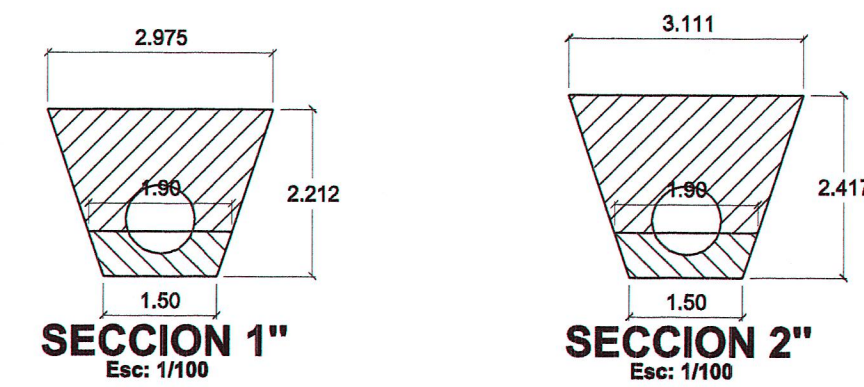
CORTE EN SUELO



CORTE EN ROCA



RELLENO



REVISIONES	
N°	FECHA