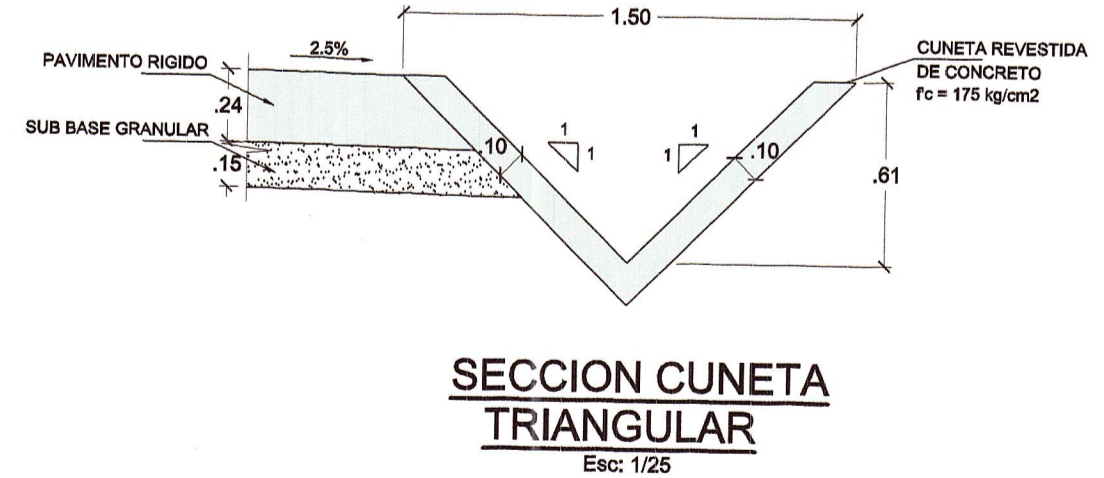
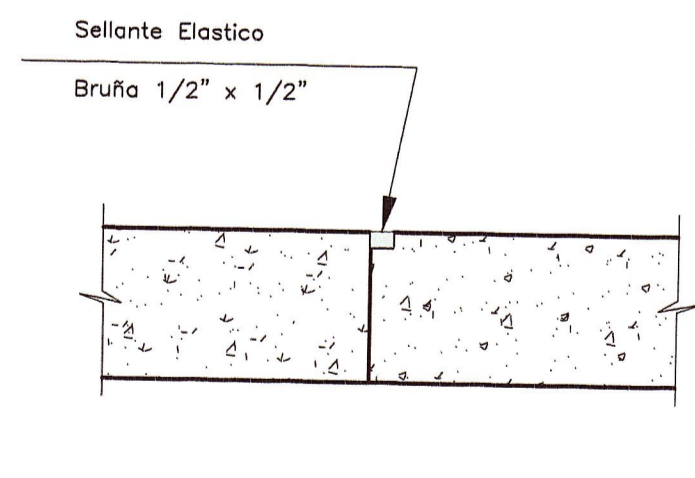


PLANTA TUNEL YANANGO
ESC. 1/2000

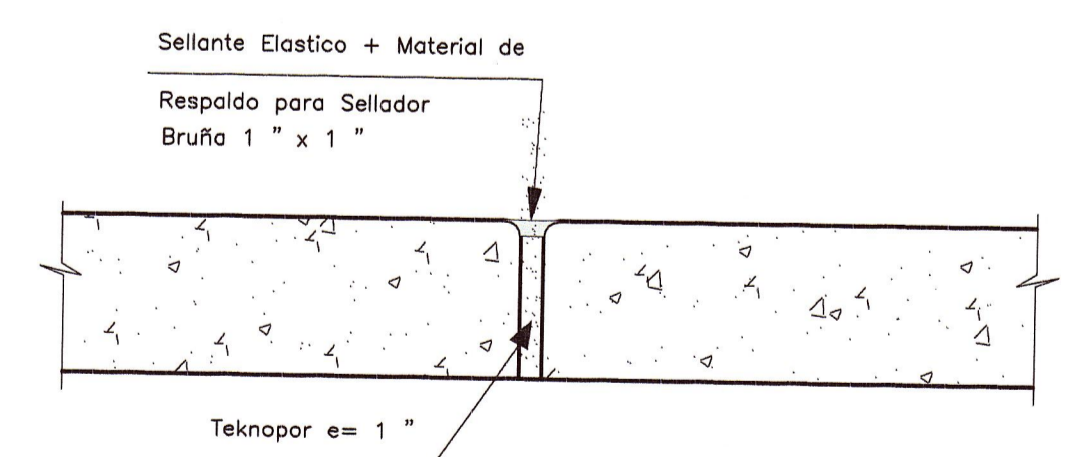


SECCION CUNETA TRIANGULAR
Esc: 1/25

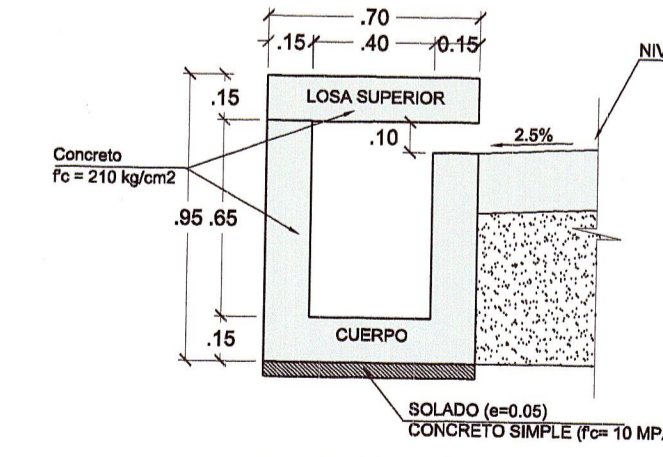
ESPECIFICACIONES TECNICAS CUNETAS TRIANGULARES
 - JUNTAS DE CONSTRUCCION CADA 3.00 m.
 - JUNTAS DE DILATACION CADA 12.00 m.
 - CONCRETO f'c = 175 kg/cm²



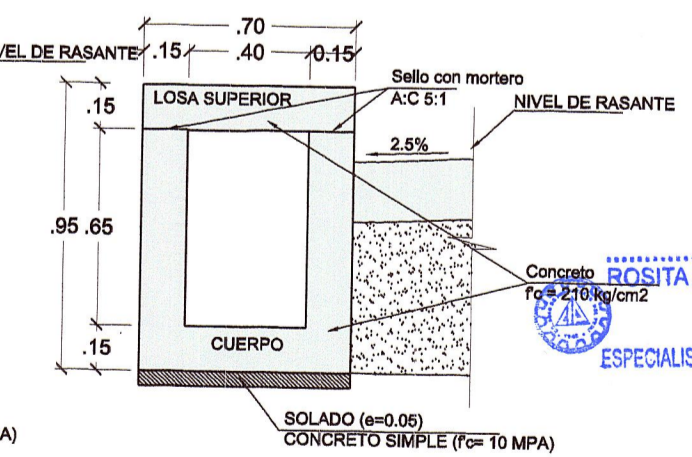
JUNTA DE CONSTRUCCION CUNETA TRIANGULAR
Esc: 1/5



JUNTA DE DILATACION CUNETA TRIANGULAR
Esc: 1/5

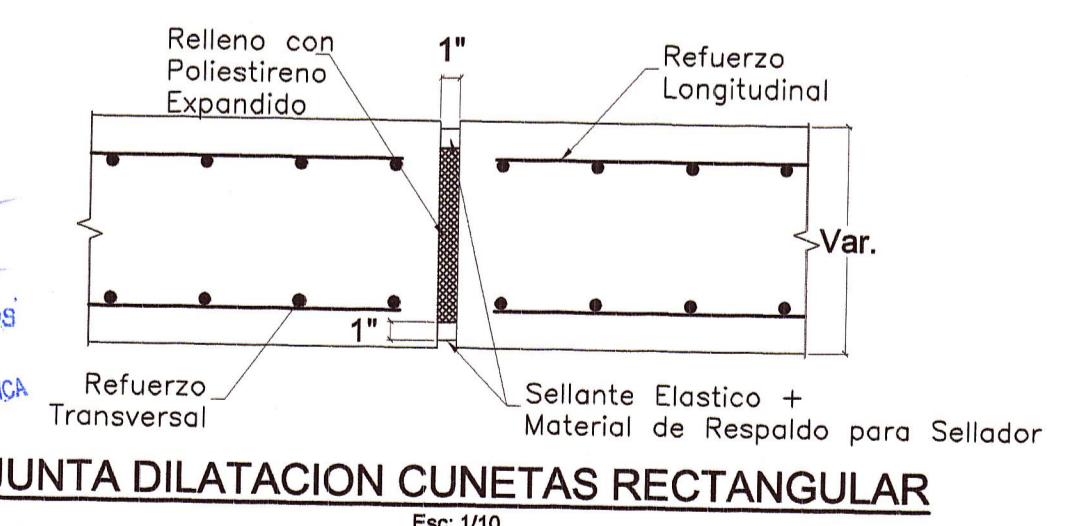


SECCION CUNETA RECTANGULAR TAPA ABIERTA
Esc: 1/25



SECCION CUNETA RECTANGULAR TAPA CERRADA
Esc: 1/25

ESPECIFICACIONES TECNICAS CUNETAS RECTANGULARES
 - JUNTAS DE DILATACION CADA 6.00 m.
 - CONCRETO f'c = 210 kg/cm²



JUNTA DILATACION CUNETAS RECTANGULAR
Esc: 1/10

ZONAS DE CONSTRUCCION	CUNETAS PROYECTADAS					
	ACCESO DE ENTRADA		TUNEL		ACCESO DE SALIDA	
	INICIO	FINAL	INICIO	FINAL	INICIO	FINAL
PROGRESIVA ANCHO CUNETA	KM 76+500	KM 76+700	KM 76+710.10	KM 77+775	KM 77+775	KM 78+250
	1.50 m	1.50 m	0.70 m	0.70 m	1.50 m	1.50 m
TIPO DE CUNETA	TRIANGULAR		RECTANGULAR		TRIANGULAR	
LONGITUD DE CUNETA	200.00 METROS		1064.90 METROS		475.00 METROS	

PERÚ Ministerio de Transportes y Comunicaciones
 Provias Nacional

CONSORCIO
 HIDROENERGIA
 INGENSONDER PERU

Jefe Estudio: NERIO ROBLES
 Especialista: CESAR GALLO
 Revisión: 01
 Proceso y Ploteo: MARIO IGNACIO

REVISIONES	
N°	FECHA DESCRIPCION

ESTUDIO DEFINITIVO PARA LA CONSTRUCCION DEL TUNEL YANANGO Y ACCESOS

PLANO PLANTA SISTEMA DE DRENAJE PAVIMENTO RIGIDO
 FECHA: FEBRERO 2014
 ESCALA FORMATO A1: INDICADA
PV-06