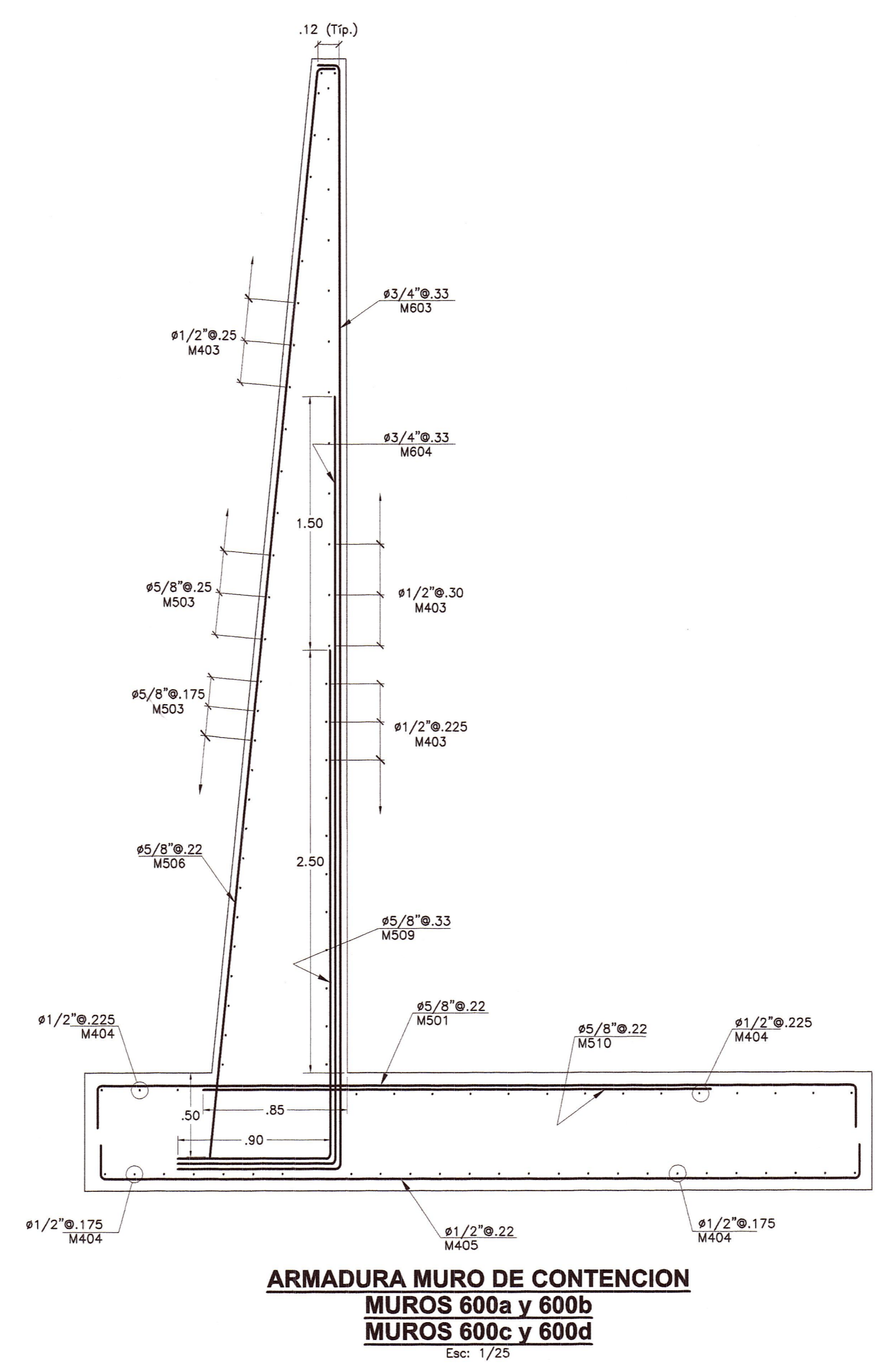
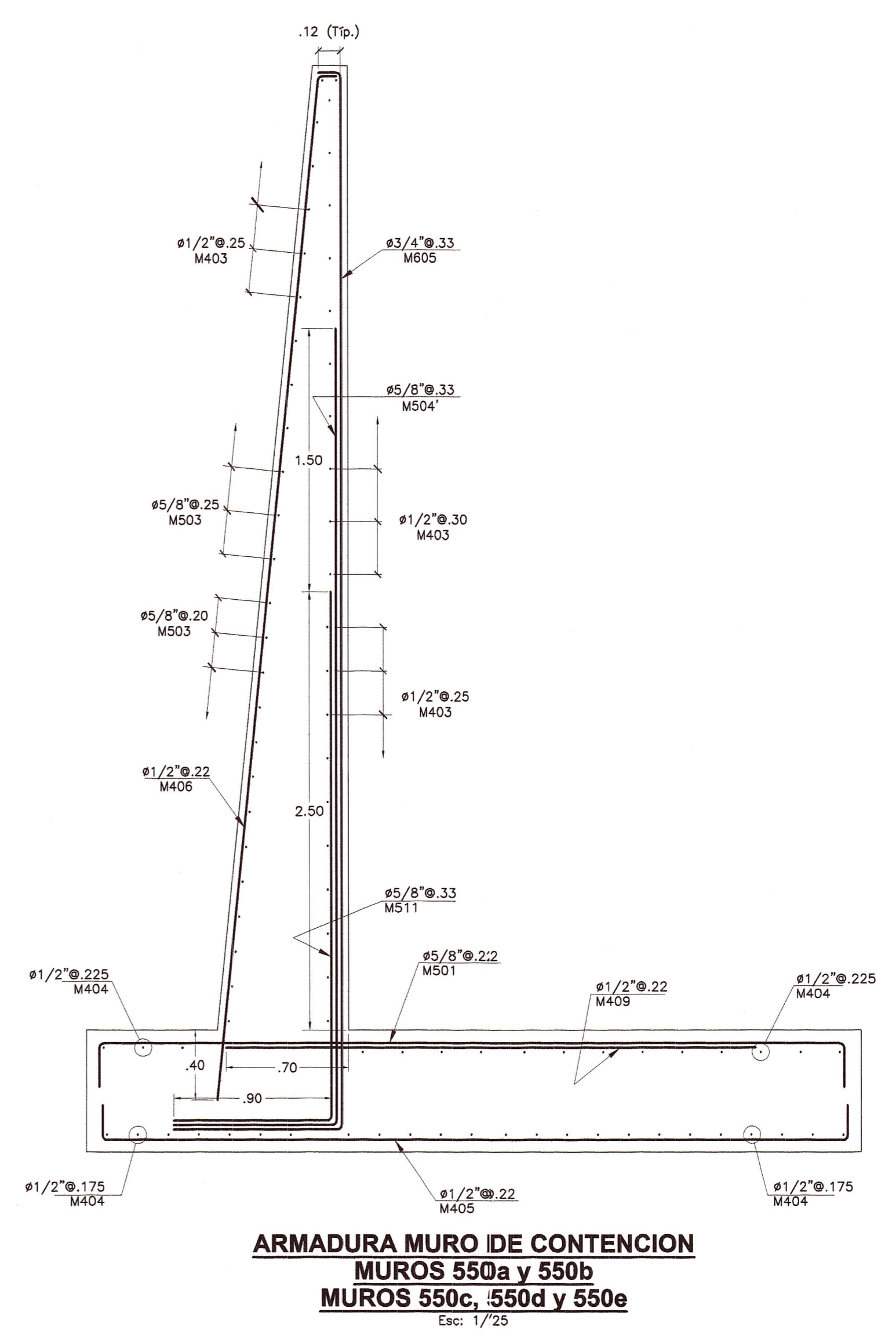


ARMADURA MURO DE CONTENCIÓN
MUROS 650a y 650b
MUROS 650c y 650d
 Esc: 1/25



ARMADURA MURO DE CONTENCIÓN
MUROS 600a y 600b
MUROS 600c y 600d
 Esc: 1/25



ARMADURA MURO DE CONTENCIÓN
MUROS 550a y 550b
MUROS 550c, 550d y 550e
 Esc: 1/25



Victor Sánchez Moya
 Ingeniero Civil
 Reg. CIP 7863



REVISIONES		
N°	FECHA	DESCRIPCIÓN