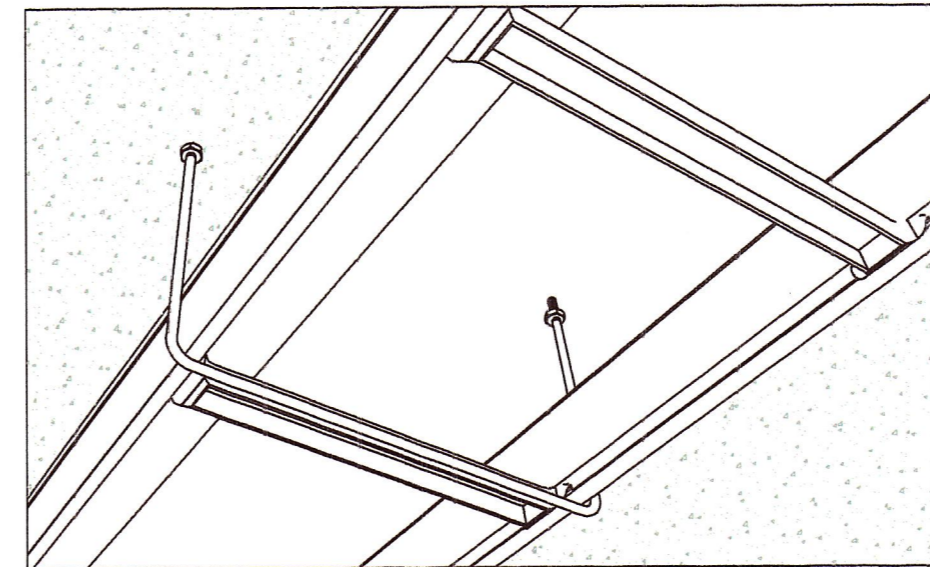


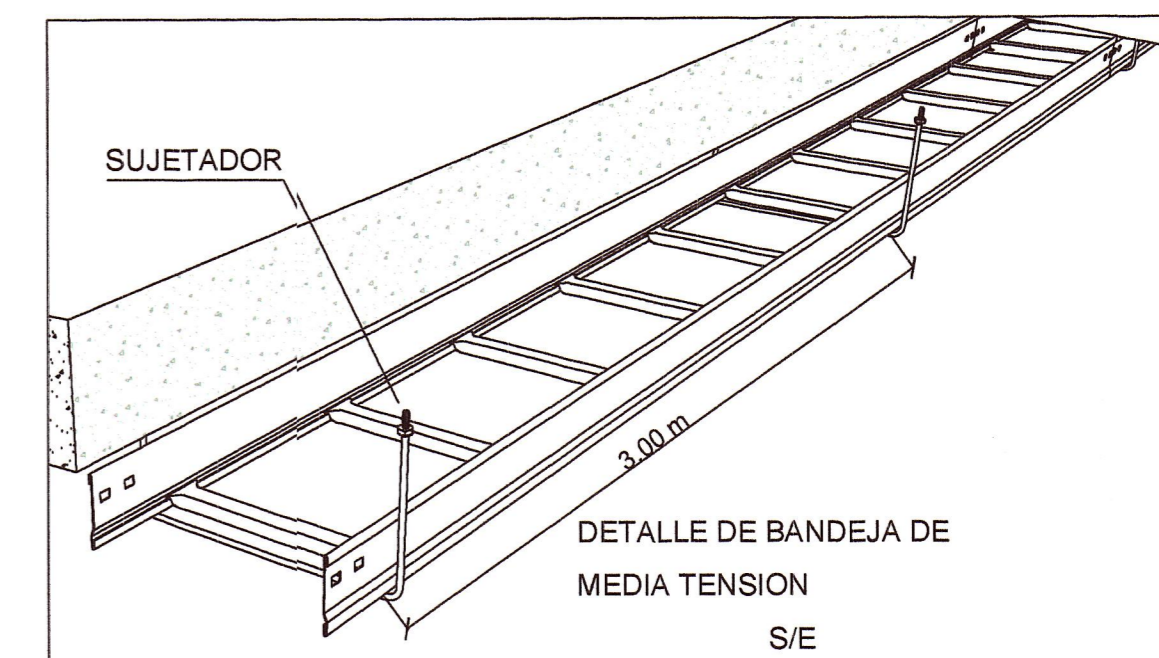
SECCION TIPICA  
ESCALA : 1/100

PORTAL DE ENTRADA  
MEDIA TENSION

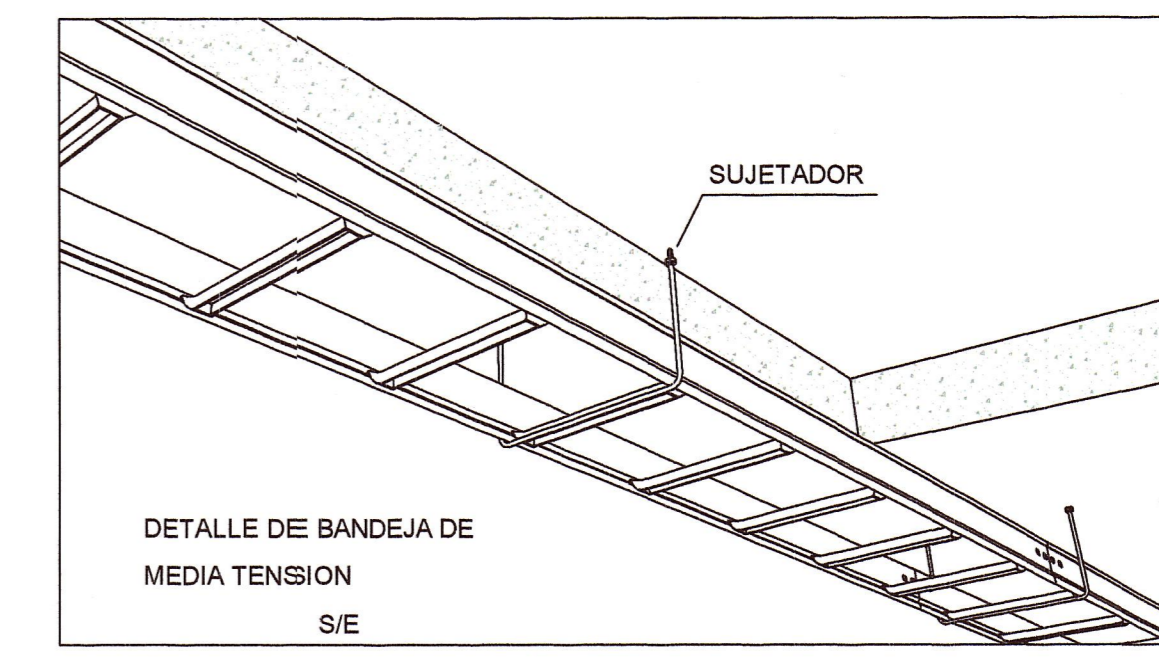


DETALLE DE BANDEJA DE MEDIA TENSION  
S/E

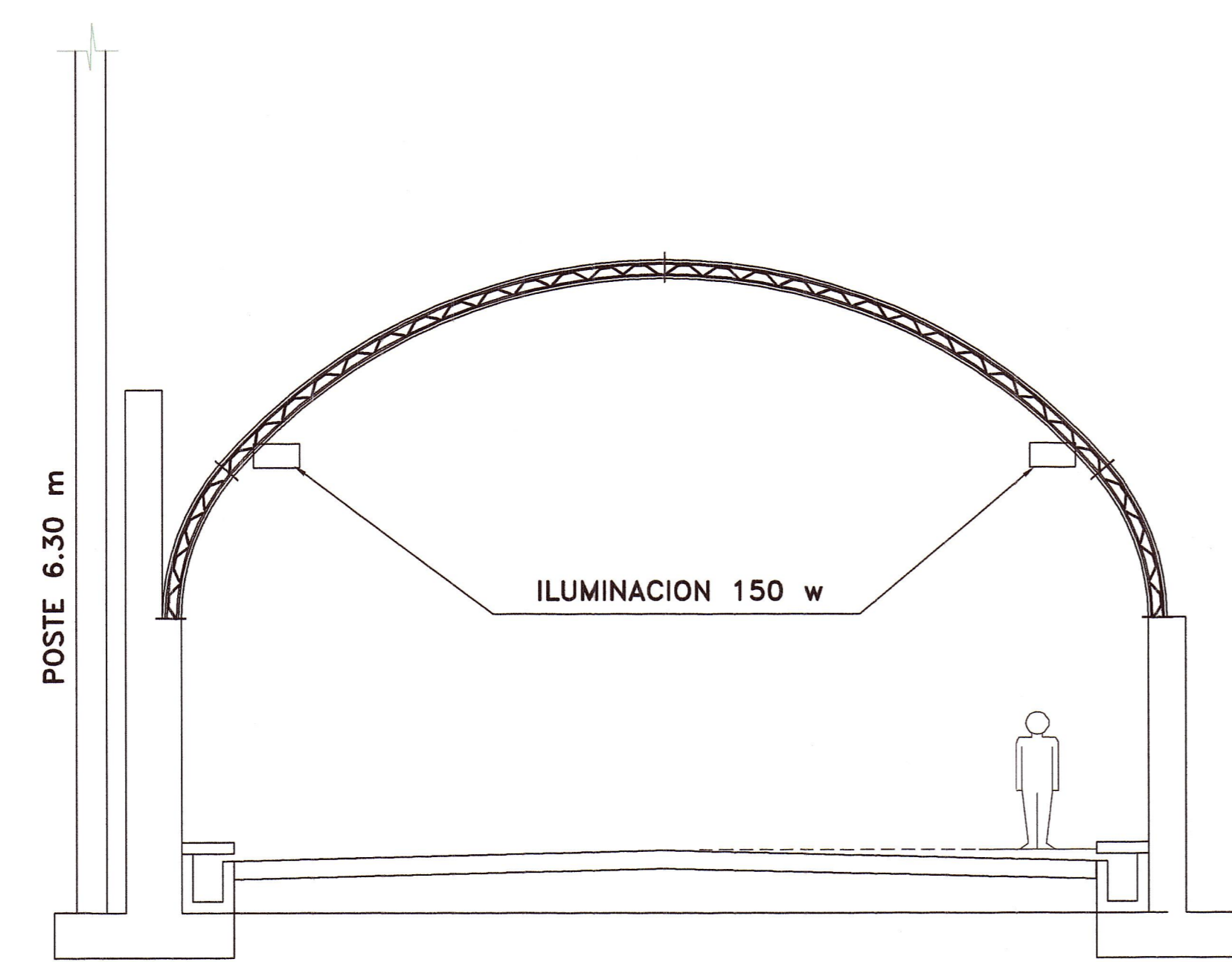
BANDEJA TIPO ESCALERA BPE  
GALVANIZADA EN CALIENTE  
300x100mm PLANCHA LAC 3/4"



DETALLE DE BANDEJA DE  
MEDIA TENSION  
S/E

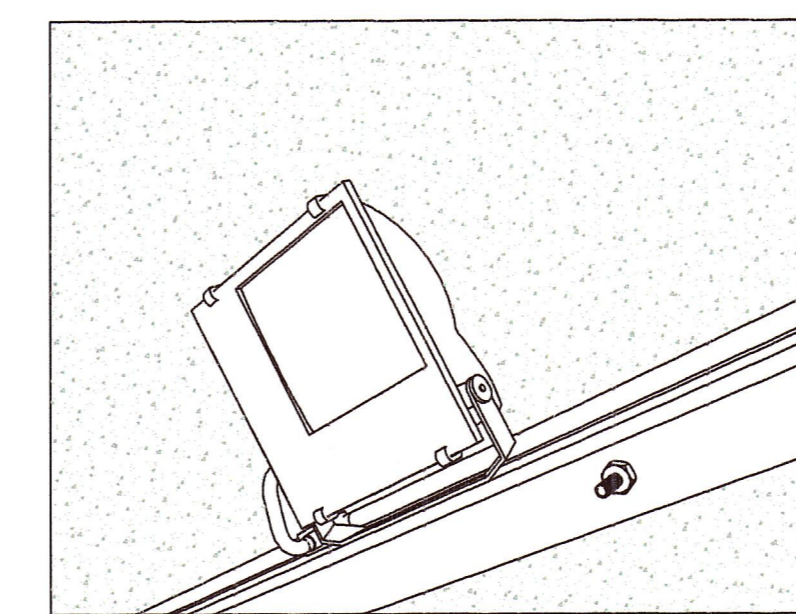


DETALLE DE BANDEJA DE  
MEDIA TENSION  
S/E

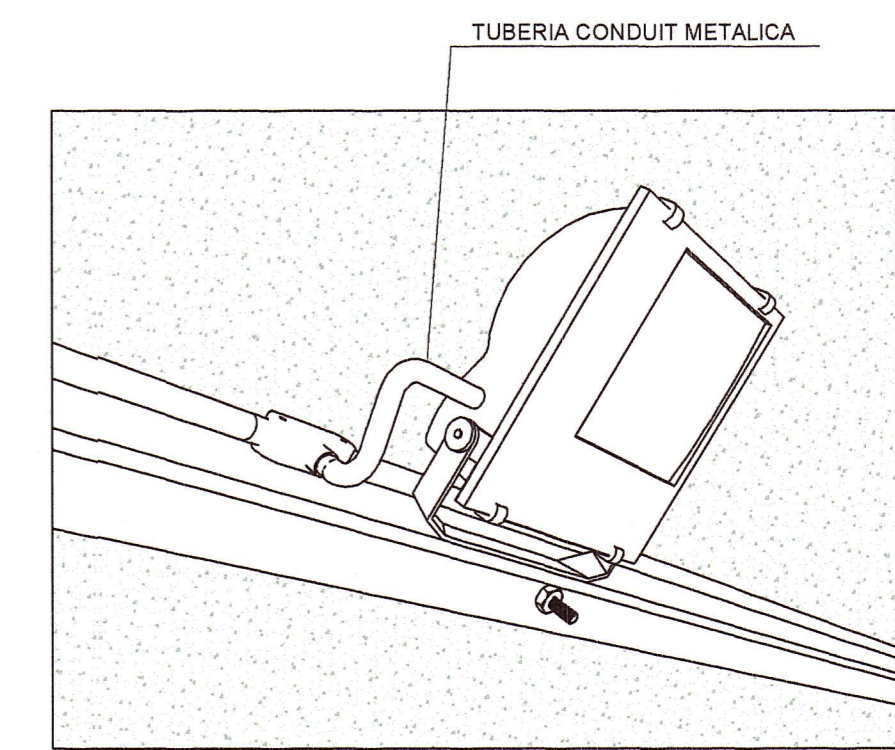


SECCION TIPICA  
ESCALA : 1/100

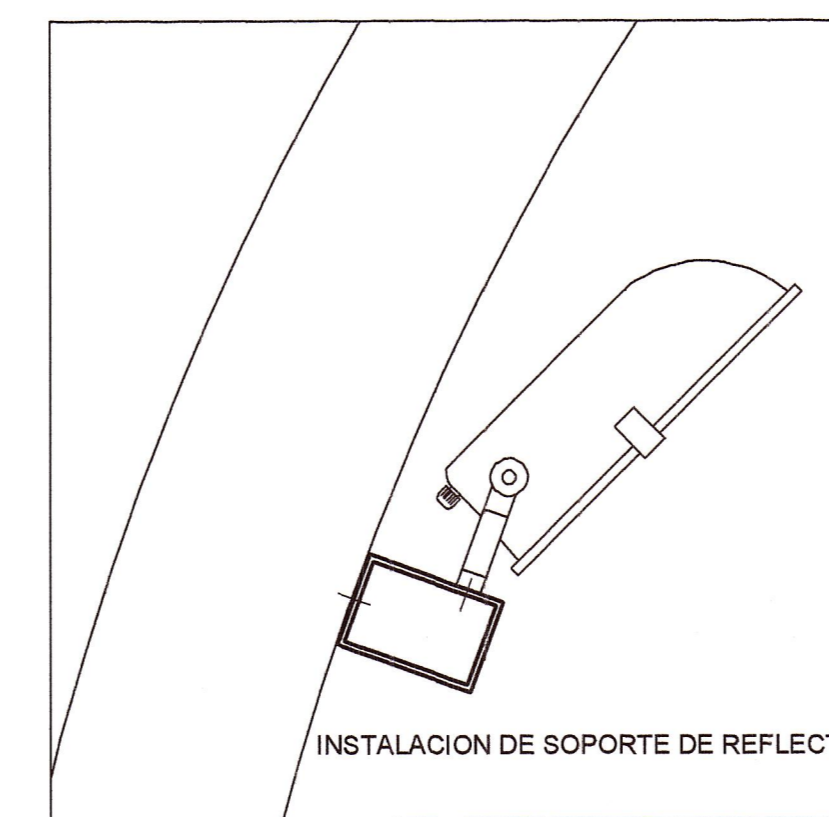
PORTAL DE ENTRADA  
UBICACION DE LUMINARIAS



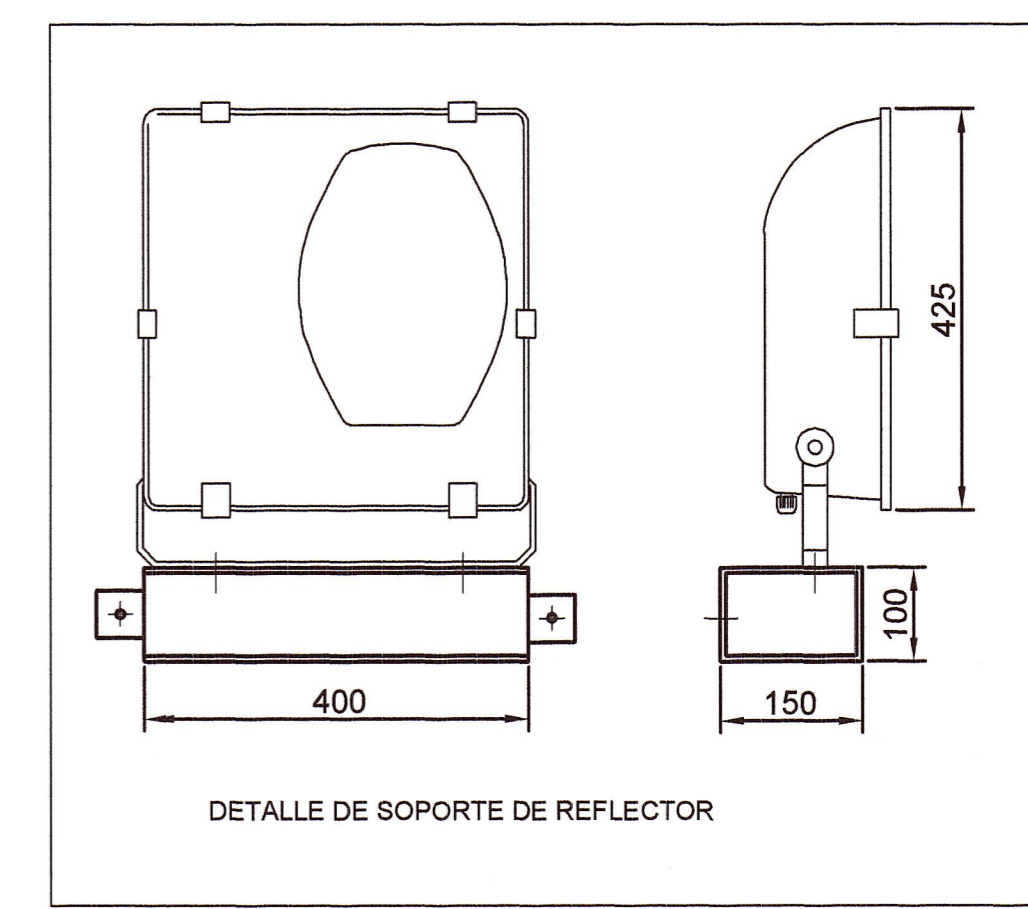
DETALLE DE REFLECTOR  
PORTAL DE ENTRADA DERECHO  
S/E



DETALLE DE REFLECTOR PORTADA  
ENTRADA IZQUIERDA



INSTALACION DE SOPORTE DE REFLECTOR



DETALLE DE SOPORTE DE REFLECTOR

*[Signature]*  
INGENIERO CIVIL  
del Colegio de Ingenieros # 6275