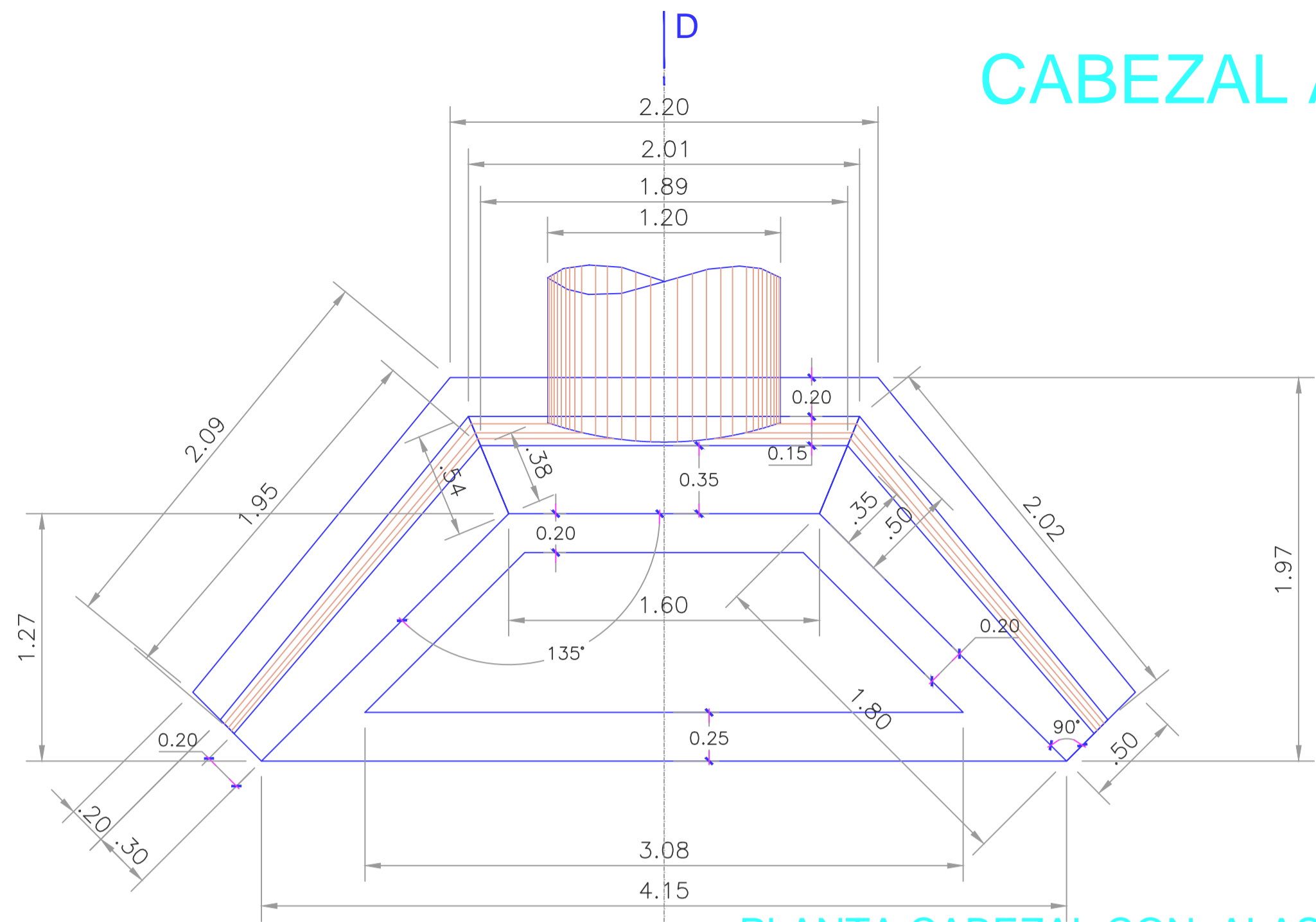
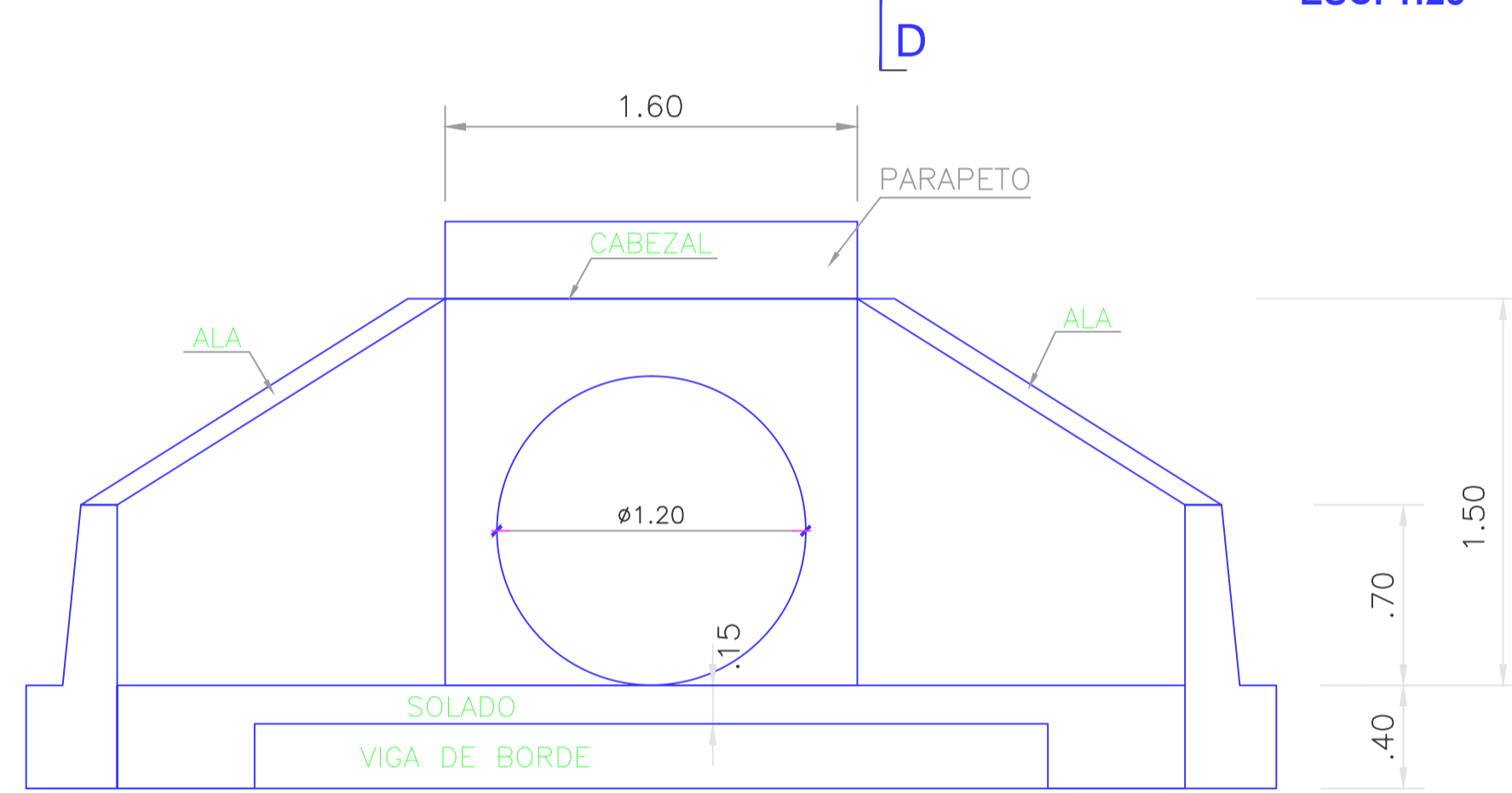


CABEZAL ALCANTARILLA TMC 48"

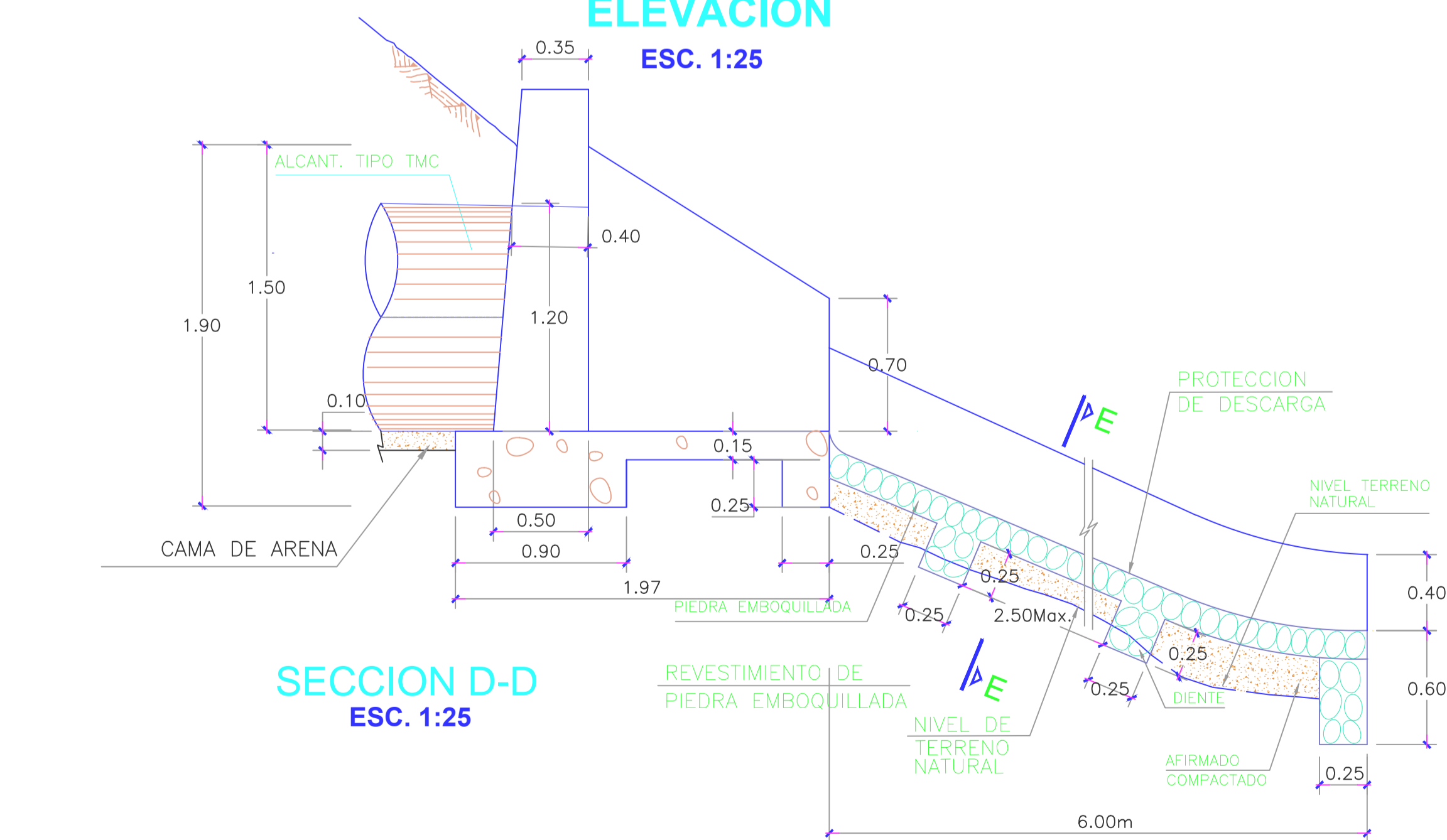
CAJA RECEPTORA ALCANTARILLA TMC 48"



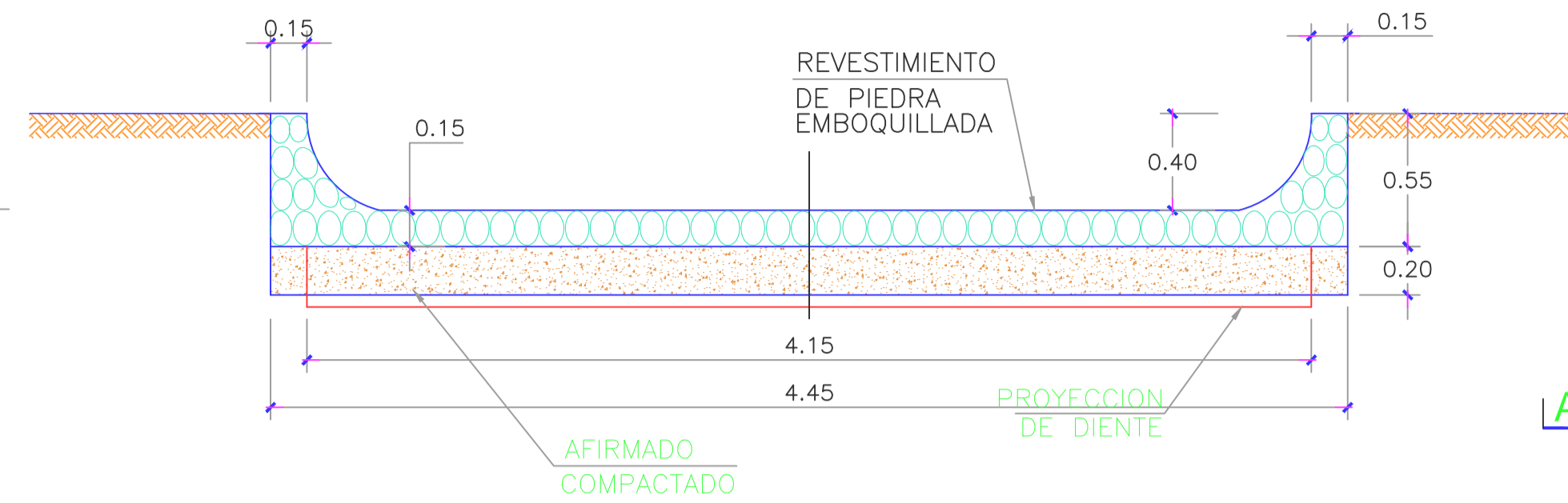
PLANTA CABEZAL CON ALAS
ESC. 1:25



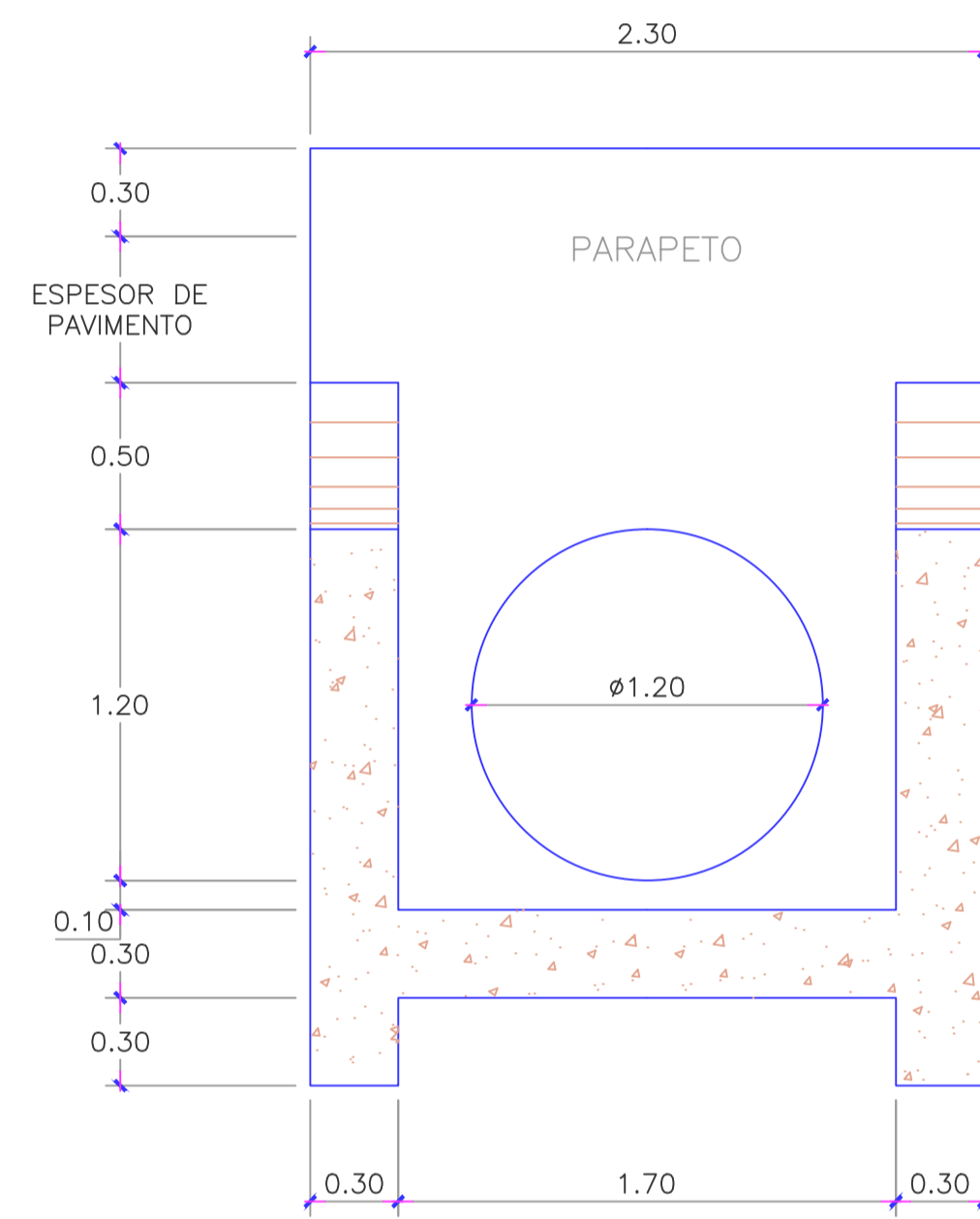
ELEVACION
ESC. 1:25



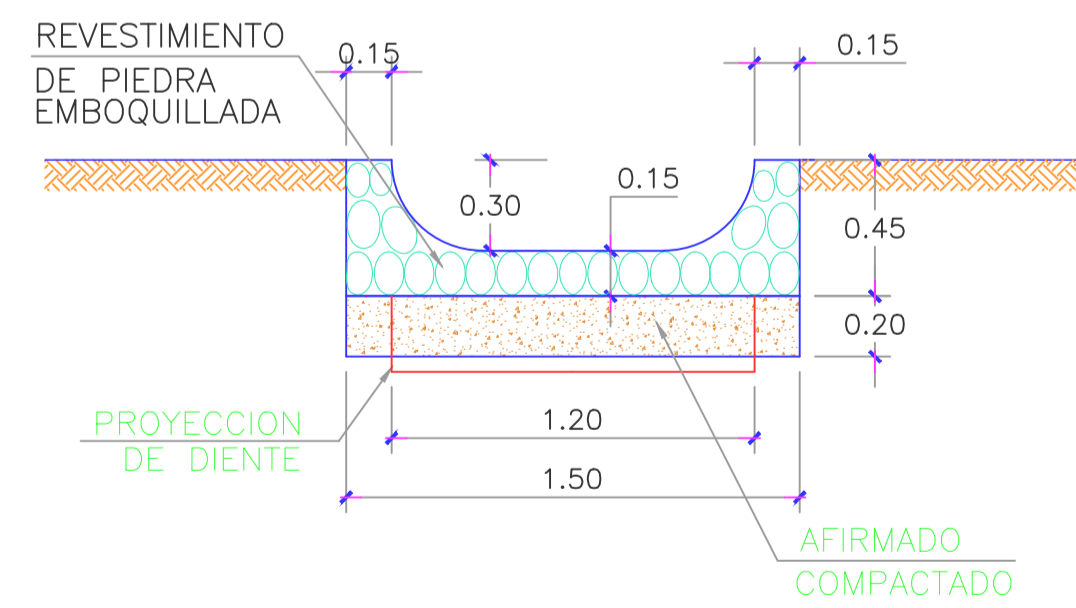
SECCION D-D
ESC. 1:25



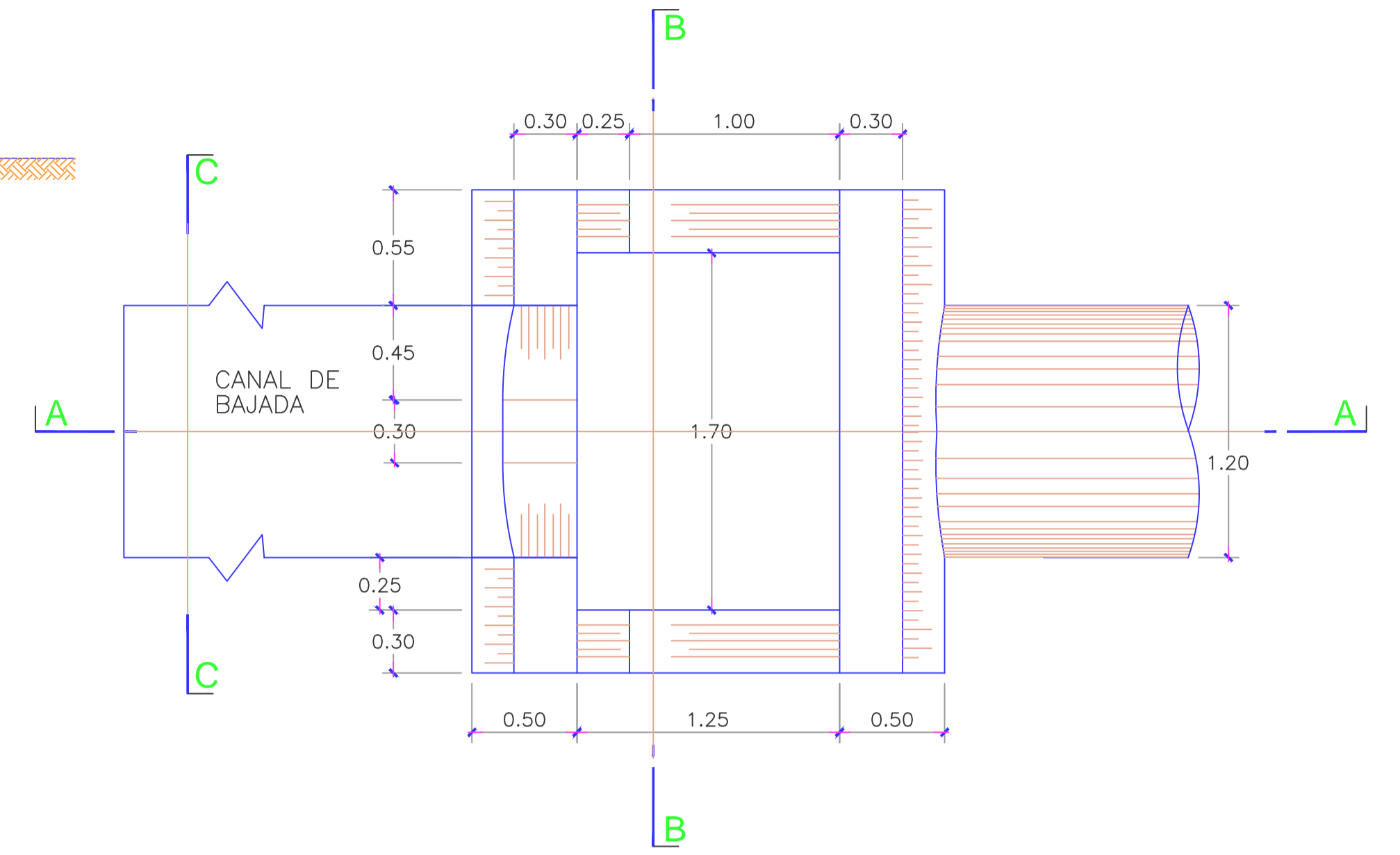
SECCION E-E
ESC. 1:25



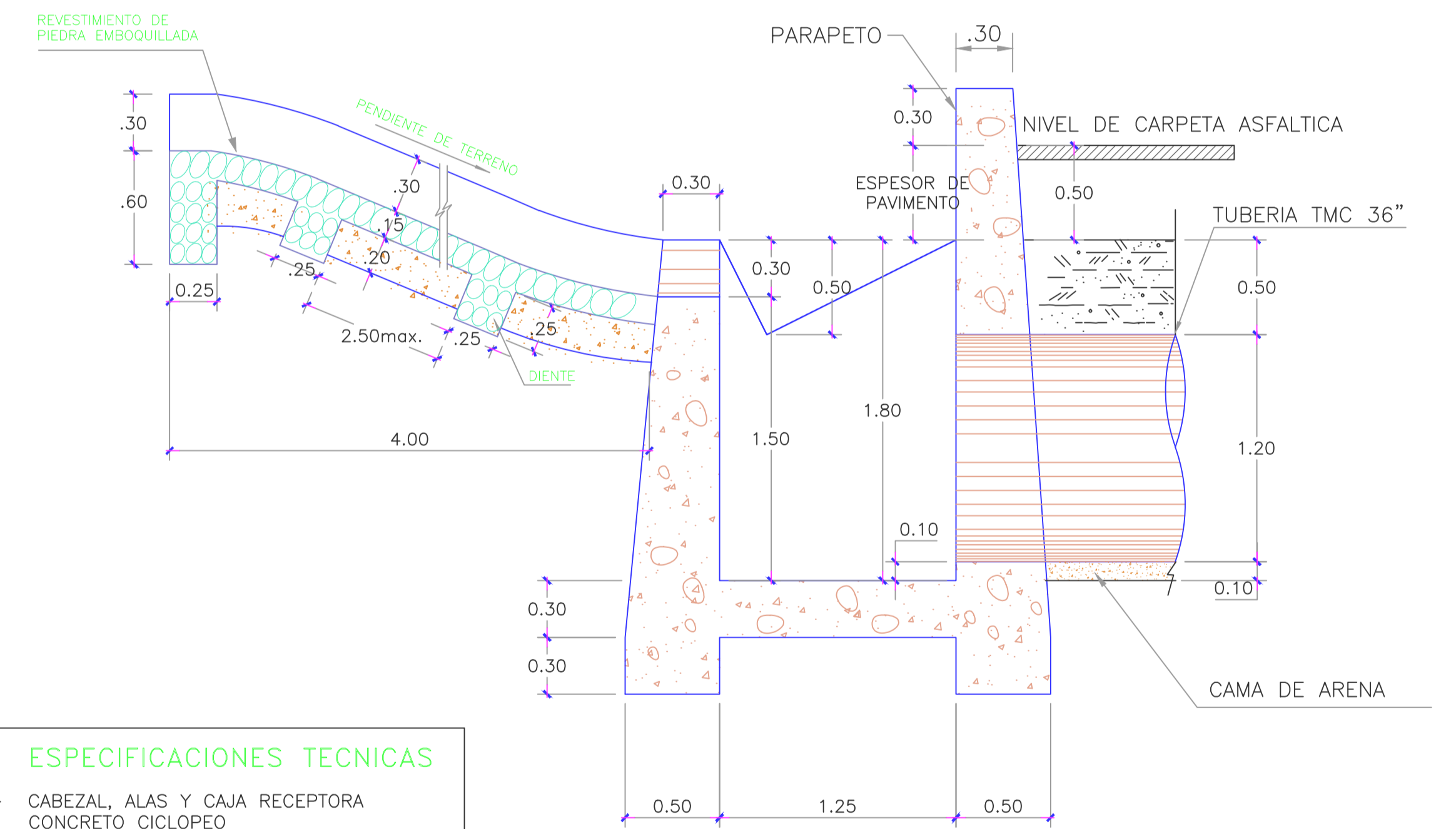
SECCION B-B
ESC. 1:25



SECCION C-C
ESC. 1:25



CAJA RECEPTORA
PLANTA
ESC. 1:25



SECCION A-A
ESC. 1:25

ESPECIFICACIONES TECNICAS

- CABEZAL, ALAS Y CAJA RECEPTORA CONCRETO CICLOPEO $f'c = 175 \text{ Kg/cm}^2 + 30\% \text{ PG (4" MAX.)}$
- CANAL DE BAJADA Y ALIVIADERO PIEDRA EMBOQUILLADA: P.M. + CONCRETO $f'c = 175 \text{ Kg/cm}^2$ AL FINAL DEL CANAL ALIVIADERO DEBE REALIZARSE UNA ZANJA ABIERTA EN EL TERRENO HASTA DESFOGUE NATURAL
- MATERIAL GRANULAR: TIPO A1, A2 & A3.

CONSORCIO VIAL HUAMBO
Julio Miguel Escudero Meza
Julio Miguel Escudero Meza
CIP-41112
CONSORCIO VIAL HUAMBO
Ricardo Apaclla Nalvarte
Especialista en Hidráulica, Diseño y Obras de Arte
CIP-11923