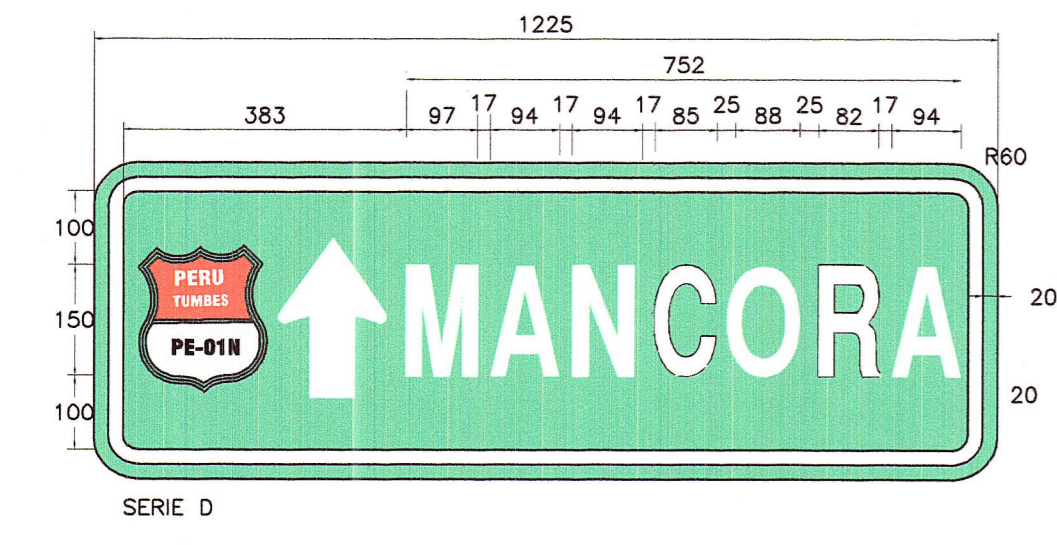
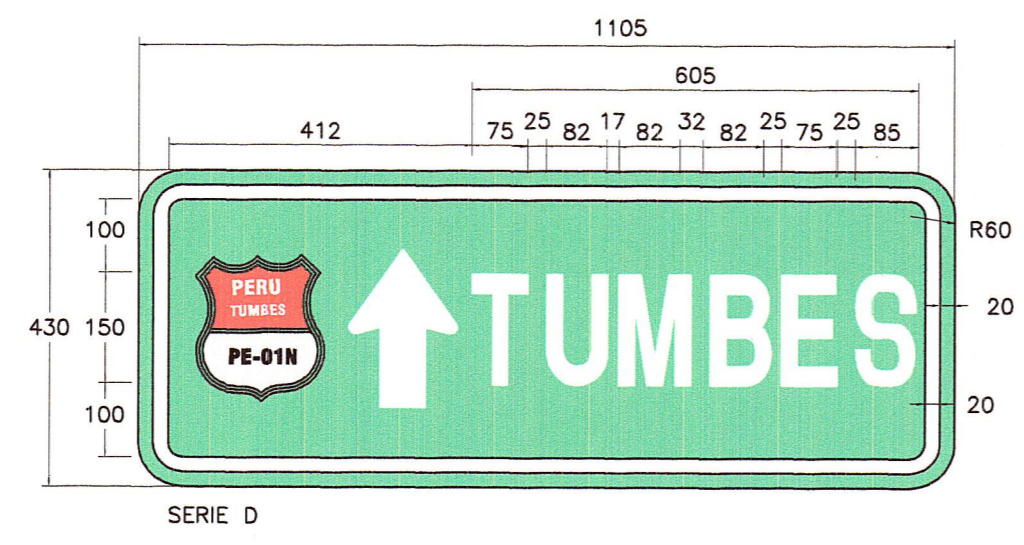


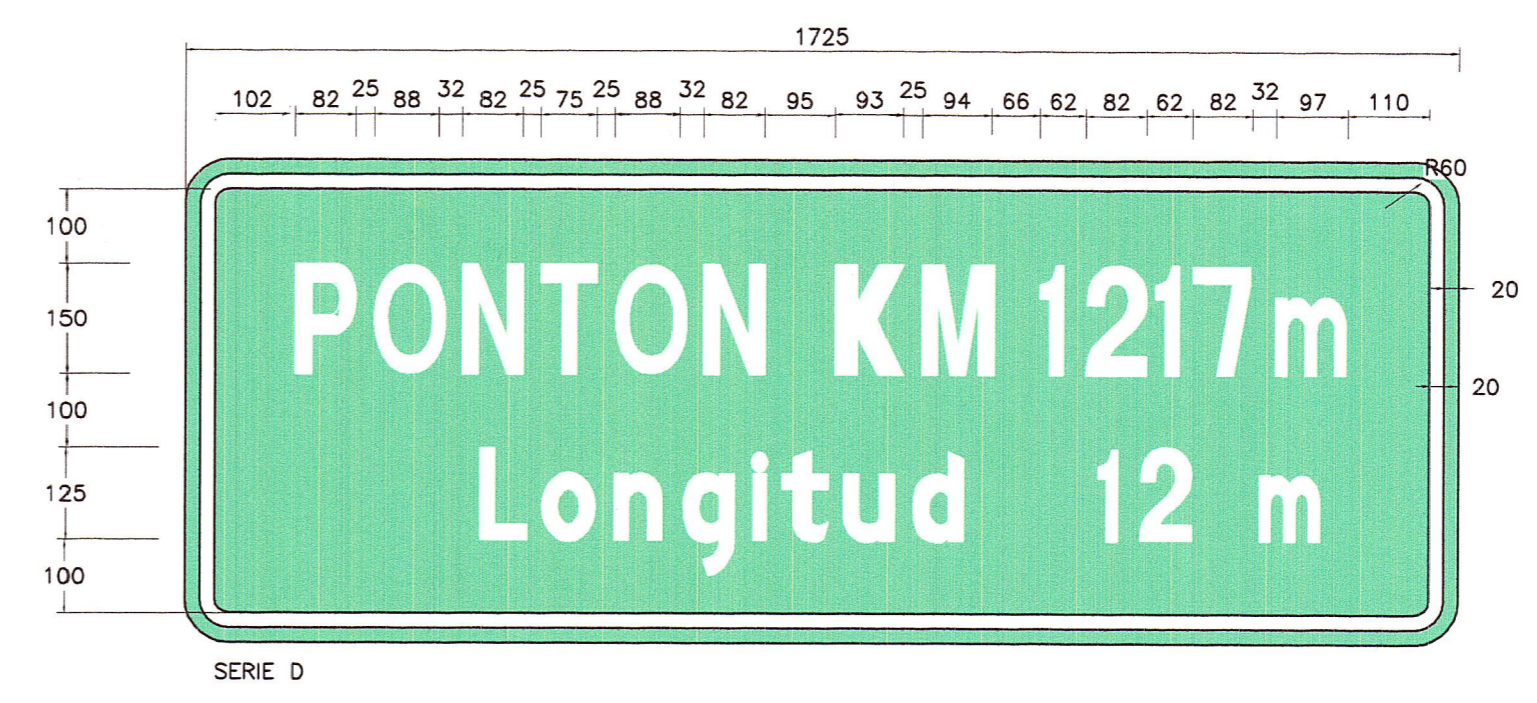
I-5: SEÑAL DE DESTINO



I-5: SEÑAL DE DESTINO



I-18: SEÑAL DE LOCALIZACION



CUADRO DE LONGITUD DE PALABRAS

LETRA	ANCHO cm	ESPACIAMIENTO cm
T	7.5	2.5
U	8.2	1.7
M	8.2	3.2
B	8.2	2.5
E	7.5	2.5
S	8.2	2.5

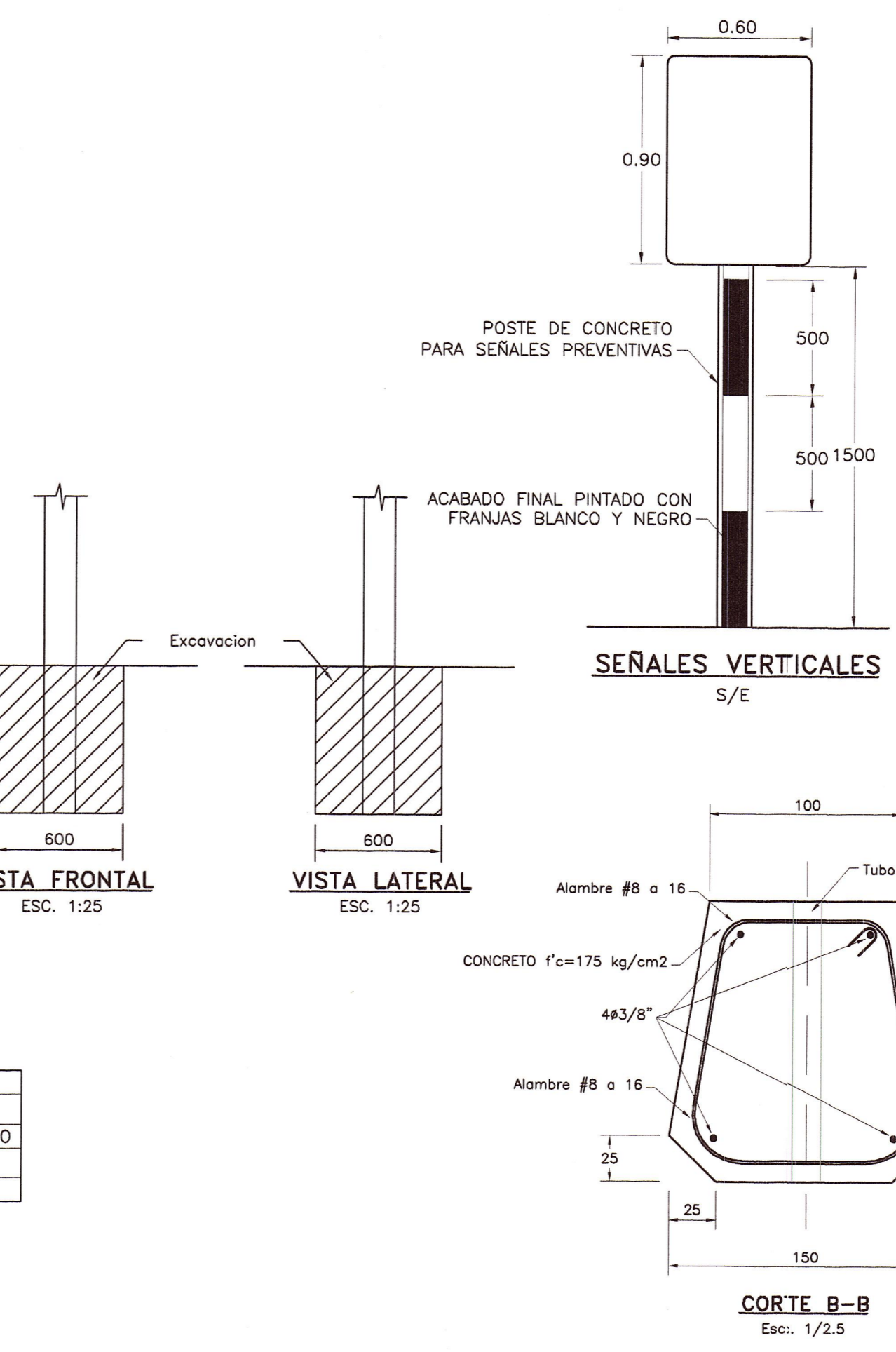
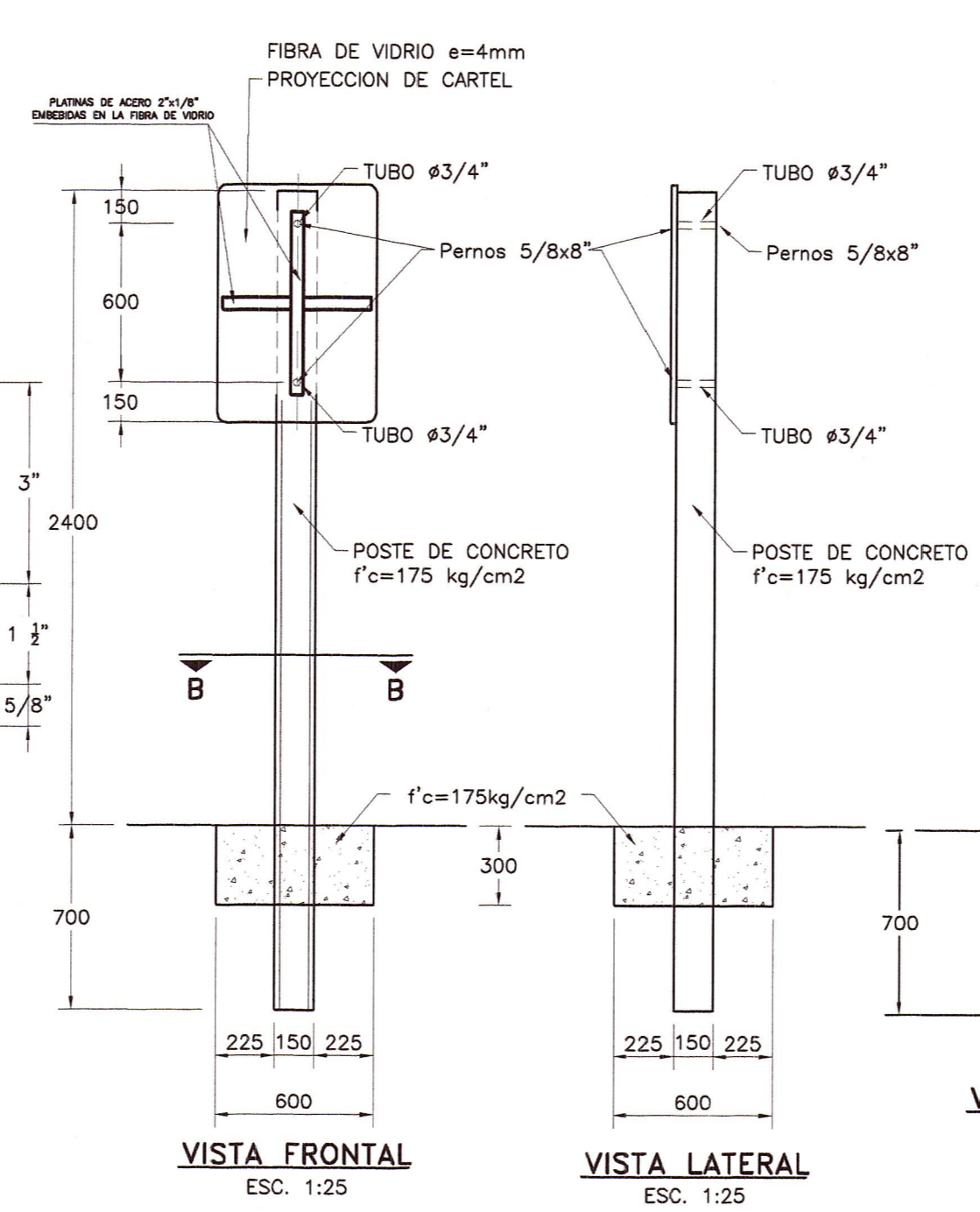
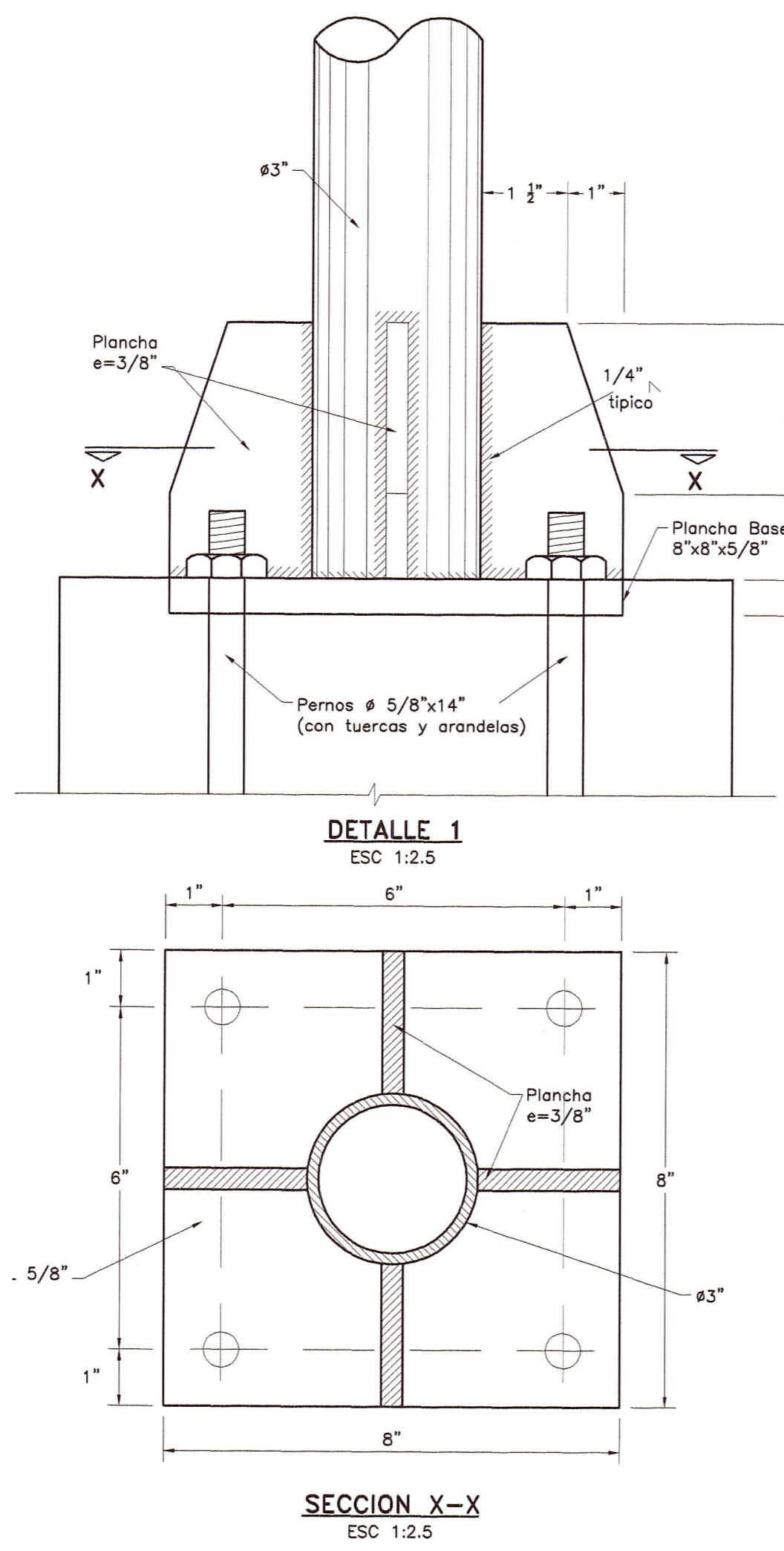
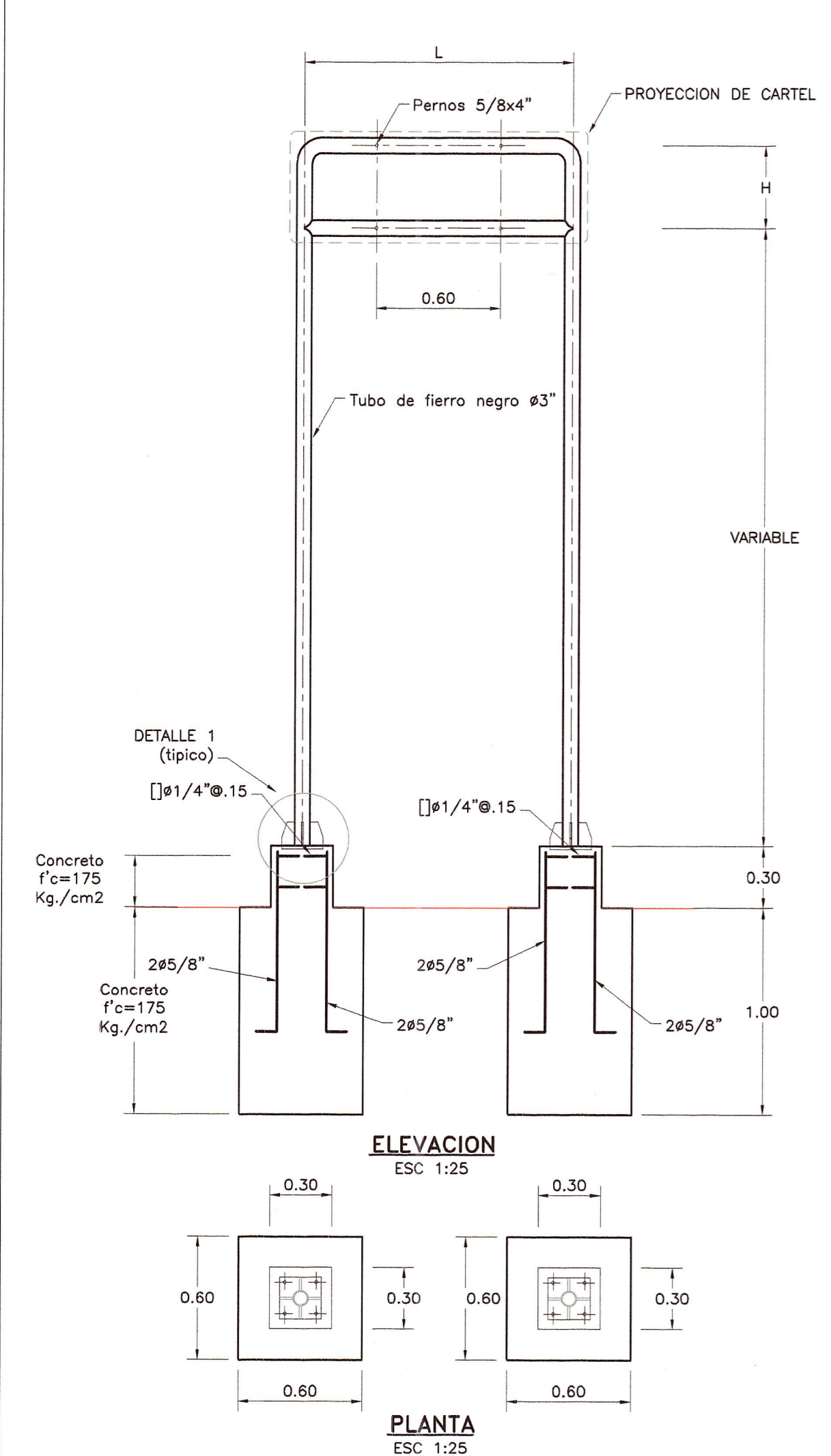
SERIE D, ALTURA DE TEXTO: 15.0 cm

LETRA	ANCHO cm	ESPACIAMIENTO cm
M	9.7	1.7
A	9.4	1.7
N	9.4	1.7
C	8.2	2.5
O	8.5	2.5
R	8.8	1.7
A	9.4	1.7

SERIE D, ALTURA DE TEXTO: 15.0 cm

LETRA	ANCHO cm	ESPACIAMIENTO cm
P	8.2	2.5
O	8.8	3.2
N	8.2	2.5
T	7.5	2.5
O	8.8	3.2
N	8.2	9.5
K	9.3	2.5
M	9.4	6.6
1	6.2	1.7
2	9.7	1.7
1	6.2	1.7
7	8.2	1.7
m	9.7	3.2

SERIE D, ALTURA DE TEXTO: 15.0 cm



R-30 VELOCIDAD MAXIMA

TIPO	DIMENSIONES (milímetros)									
	A	B	C	D	E	F	G	H	J	
R-30	900.0	600.0	10.0	20.0	50.0	115.0	60.0	96.0	50.0	
900x600	K	L	M	N	P	Q	R	S		
	158.3	71.7	48.0	75.0	50.0	100.0	228.0	246.1		



ESPECIFICACIONES TECNICAS

- SEÑALES DE INFORMACION**
- Las dimensiones de las letras son indicadas en cuadro de longitud de palabras. El color sera de fondo verde, letras, simbolos y marco blanco.
 - Se colocaran al lado derecho del sentido de la via.
 - Los postes y/o soportes tendran una altura minima de 3000mm.
- SEÑALES DE REGLAMENTACION**
- Seran de forma rectangular de 600 x 900mm. Color: fondo blanco, simbolos y marco de color negro, circulo de color rojo.
 - Se ubicaran en el sentido del transito en angulo recto con el eje del camino.
 - Los postes y/o soportes seran de concreto armado. Deberan ser pintados de franjas horizontales blancas con negras en anchos de 500mm.
- OTRAS ESPECIFICACIONES**
- ACERO: VARILLAS ASTM A-615, GRADO 60, fy=4200 kg/cm2 (CIMENT.)
 PLATINAS ASTM A-36, fy=3600 kg/cm2
 TUBOS DE ACERO SCHEDULE 40
 SOLDADURA: ELECTRODO AWS-E-6010, ESPESOR MINIMO 3/16"
 PINTURA: ESMALTE EPOXICO ANTICORROSIVO EPOXICO

