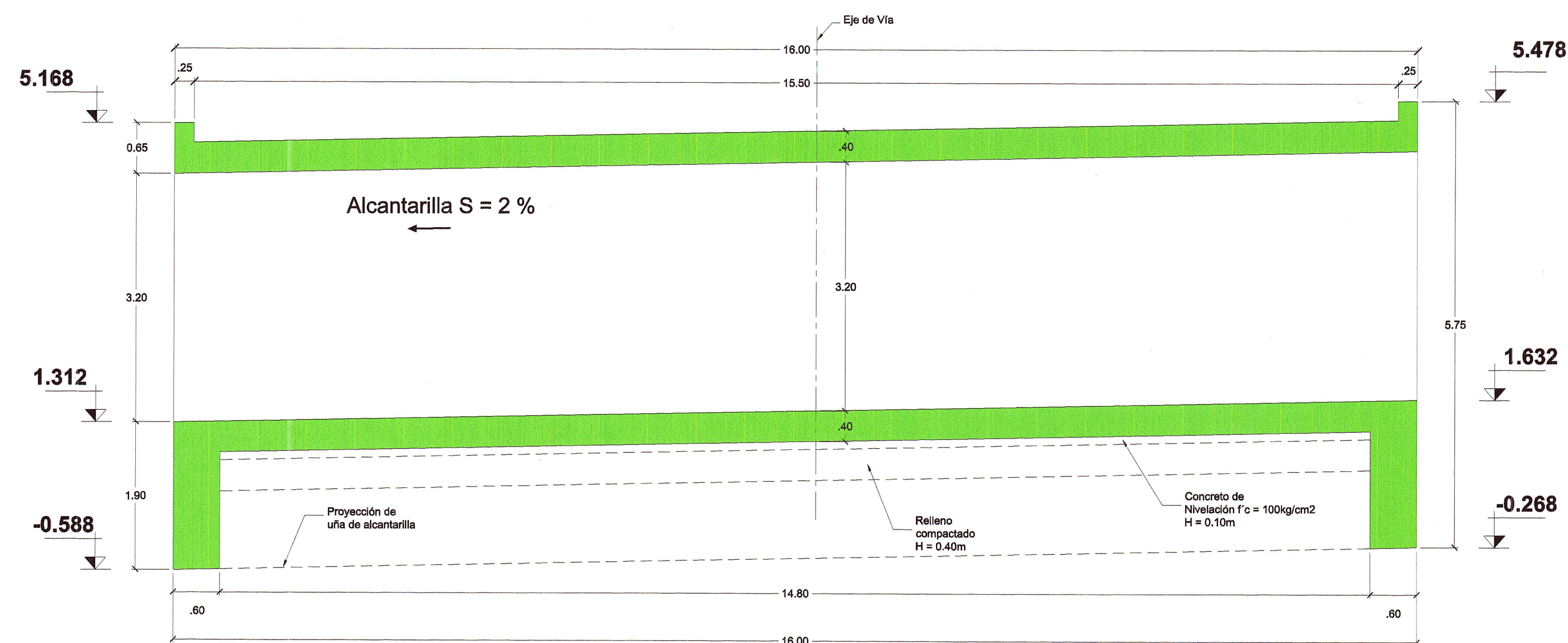
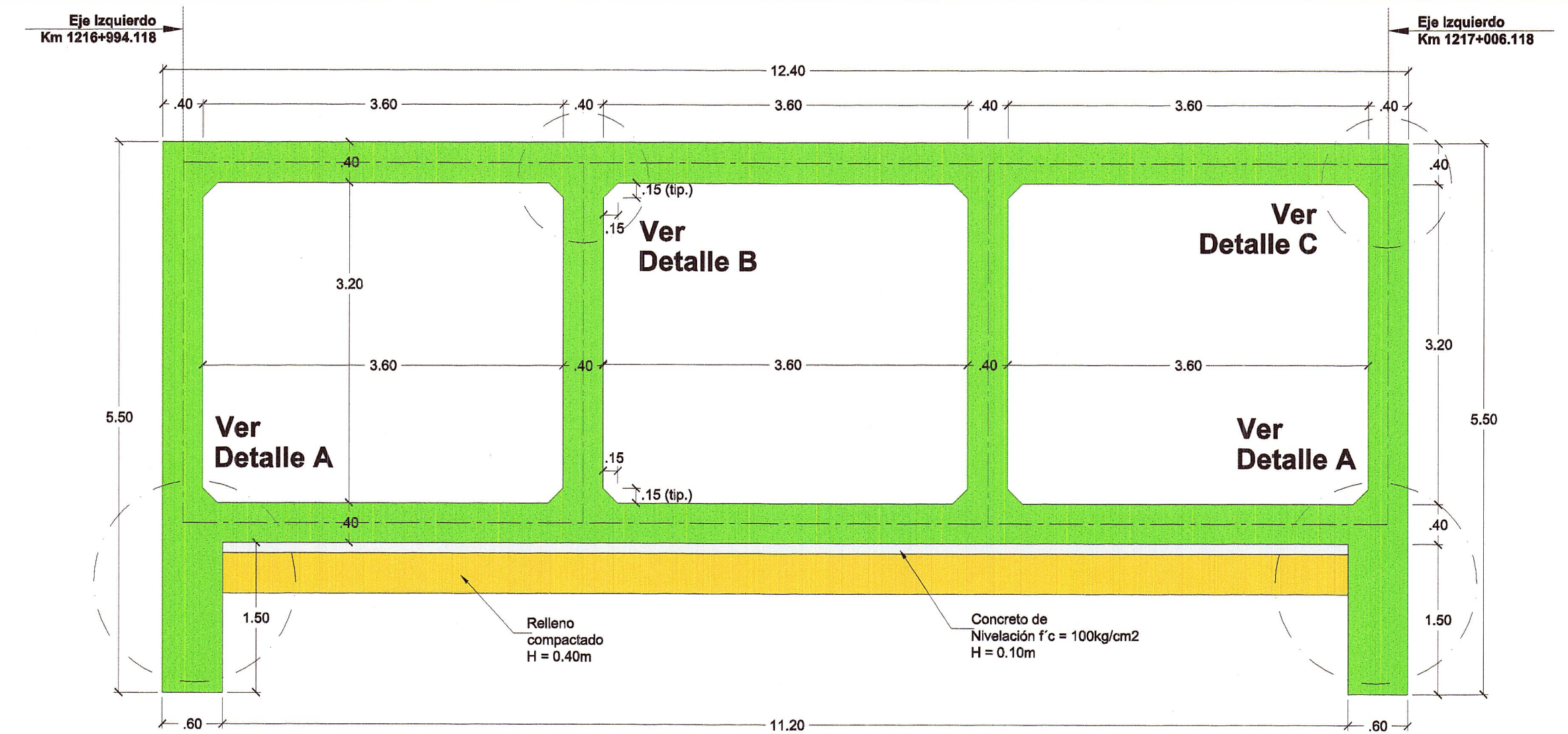


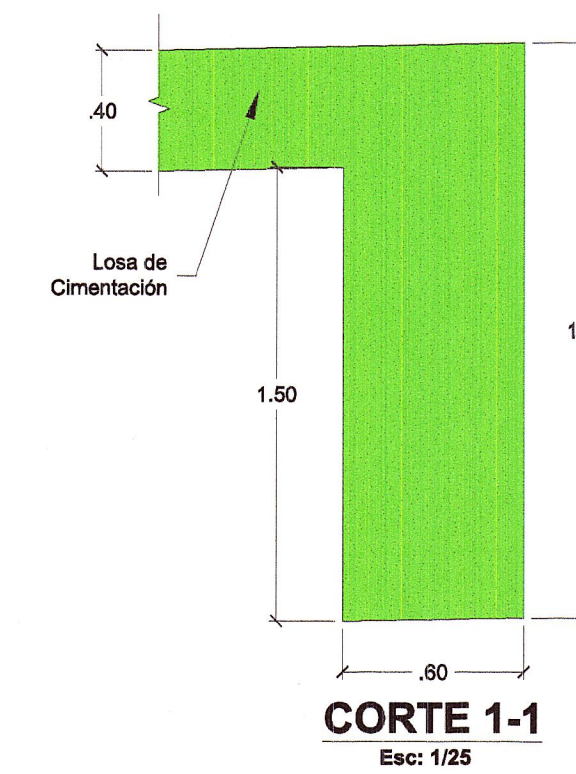
**PLANTA ENCOFRADO
ALCANTARILLA TIPO A2**
Escala: 1/50



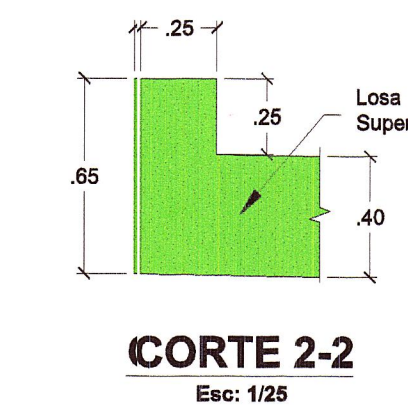
**ELEVACION DE ENCOFRADO
ALCANTARILLA TIPO A2**
Escala: 1/50



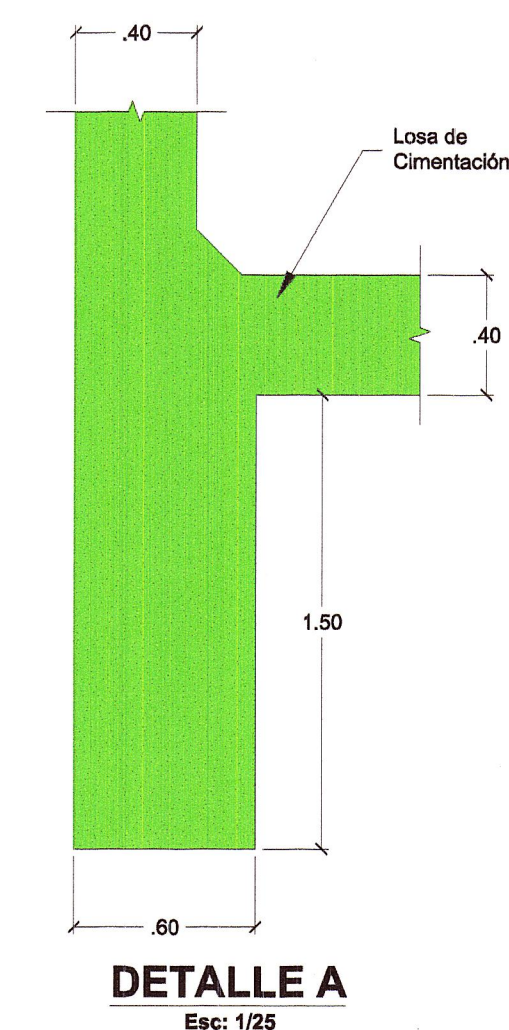
**SECCION TRANSVERSAL
ALCANTARILLA TIPO A2**
Escala: 1/50



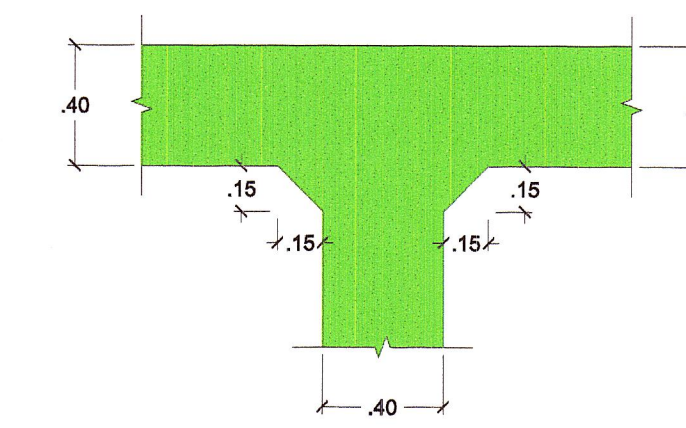
CORTE 1-1
Escala: 1/25



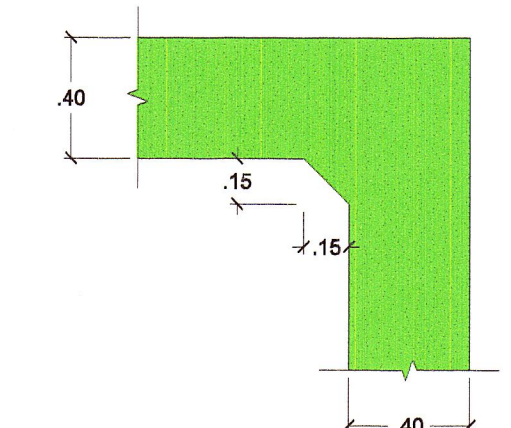
CORTE 2-2
Escala: 1/25



DETALLE A
Escala: 1/25



DETALLE B
Escala: 1/25



DETALLE C
Escala: 1/25

SUPERFICIE DE ENCOFRADO: Cara NoVista

Zapata	163.20 m ²
Losa Cimentación	22.72 m ²
Paredes Alcantarilla	112.91 m ²
Losa Superior	12.80 m ²
Bordes	6.45 m ²

RESISTENCIA Y VOLUMEN DE CONCRETO

Zapata	f'c= 280 kg/cm ²	48.96 m ³
Losa Cimentación	f'c= 280 kg/cm ²	79.36 m ³
Paredes Alcantarilla	f'c= 280 kg/cm ²	84.08 m ³
Losa	f'c= 280 kg/cm ²	79.36 m ³
Borde	f'c= 280 kg/cm ²	1.55 m ³
Concreto Relleno	f'c= 100 kg/cm ²	16.58 m ³

SUPERFICIE DE ENCOFRADO: Cara Vista

Paredes Alcantarilla	318.72 m ²
Losa Superior	9.92 m ²
Borde	6.20 m ²

SUPERFICIE DE ENCOFRADO DE LOSA SUPERIOR

Losa	158.40 m ²
------	-----------------------