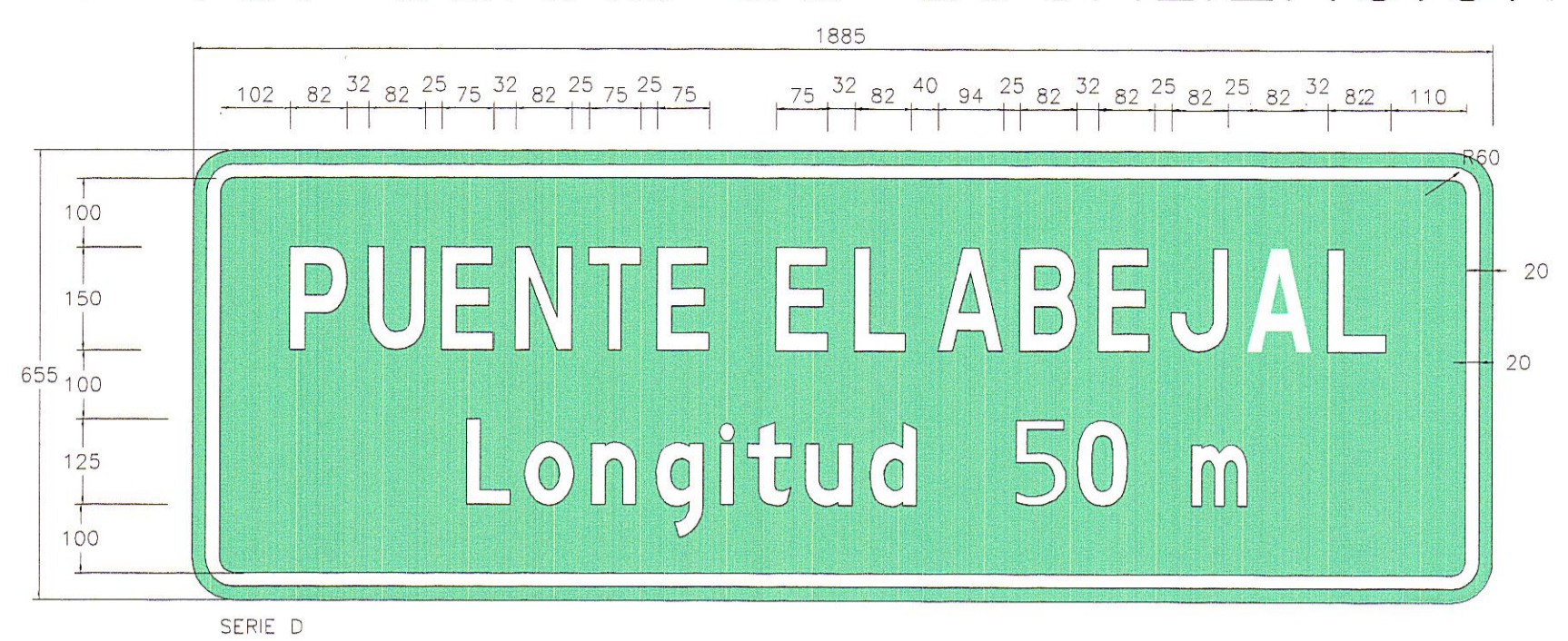
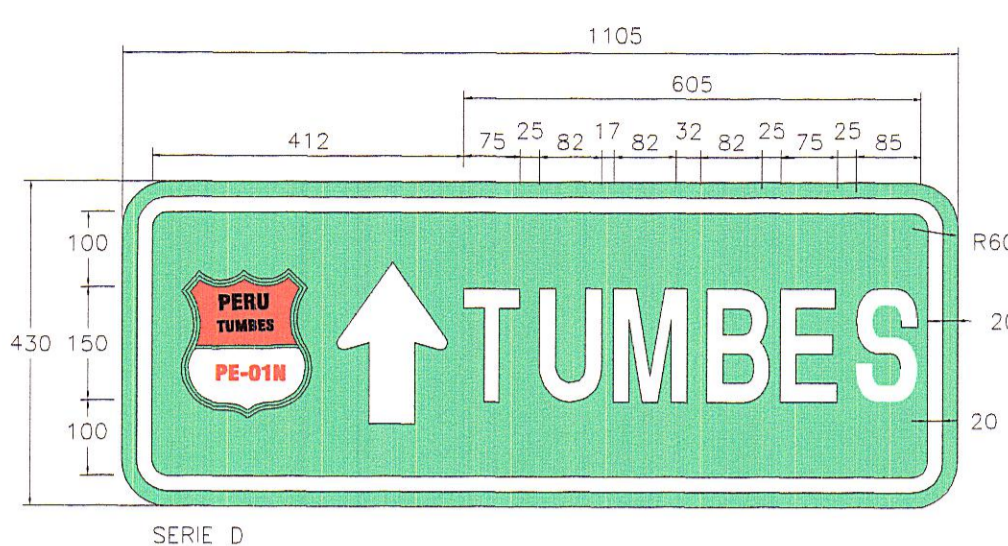
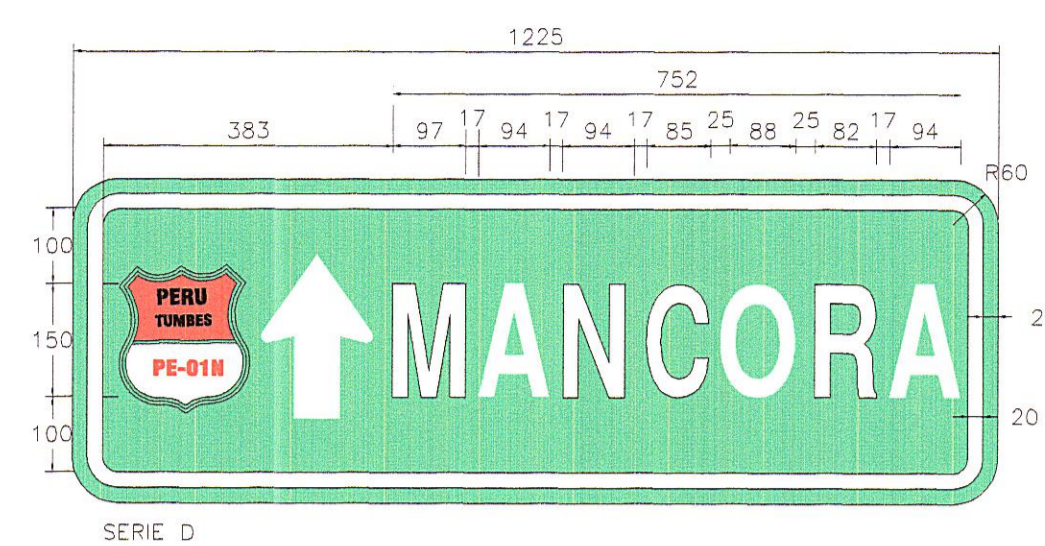


I-5: SEÑAL DE DESTINO

I-5: SEÑAL DE DESTINO

I-18: SEÑAL DE LOCALIZACION



CUADRO DE LONGITUD DE PALABRAS

LETRA	ANCHO cm	ESPACIAMIENTO cm
P	8.2	3.2
U	8.2	2.5
E	7.5	3.2
N	8.2	2.5
T	7.5	2.5
E	7.5	2.5
L	8.2	3.2
E	7.5	3.2
L	8.2	3.2
A	9.4	4.0
B	8.2	2.5
E	8.2	3.2
J	8.2	2.5
A	8.2	2.5
L	8.2	3.2

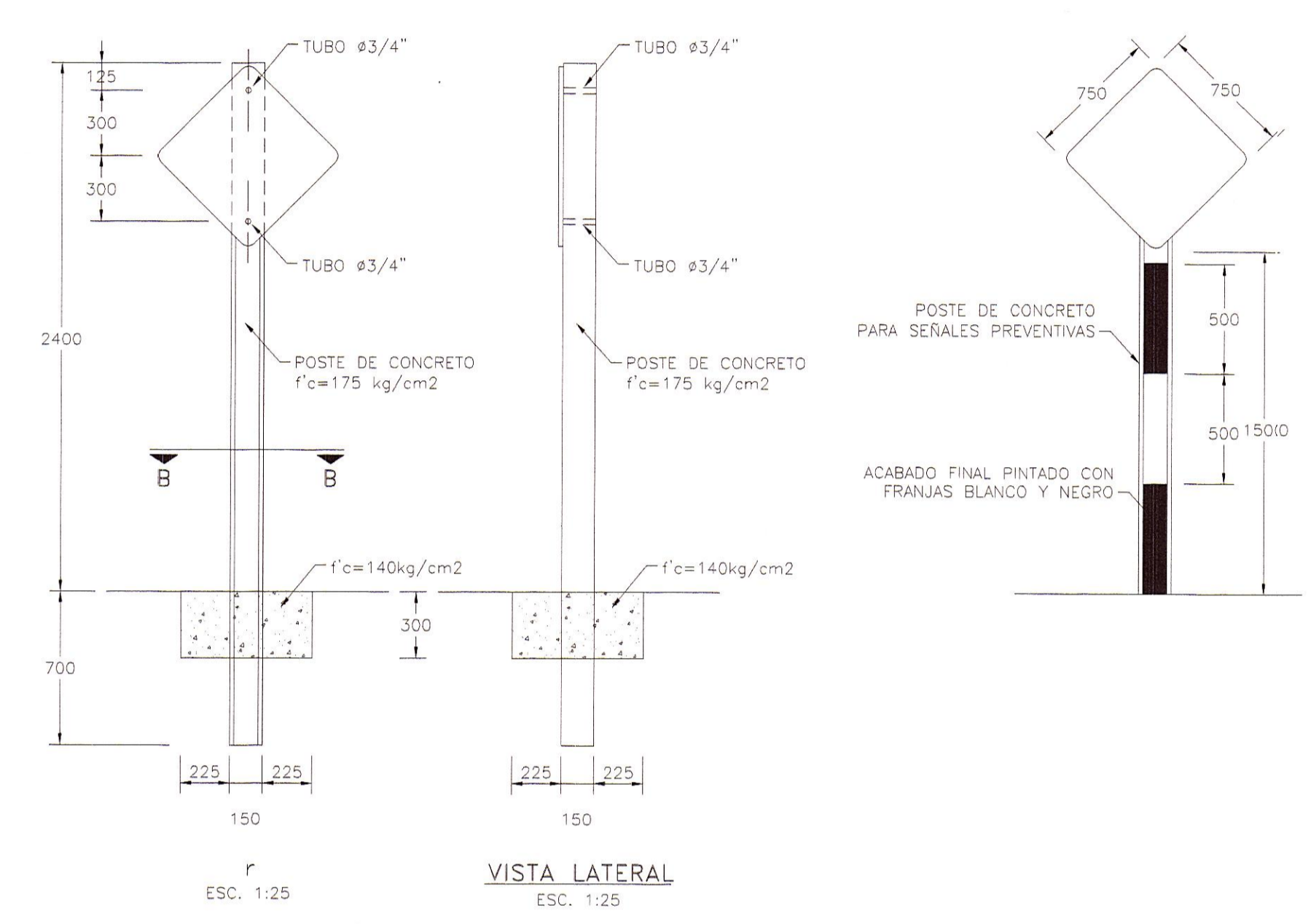
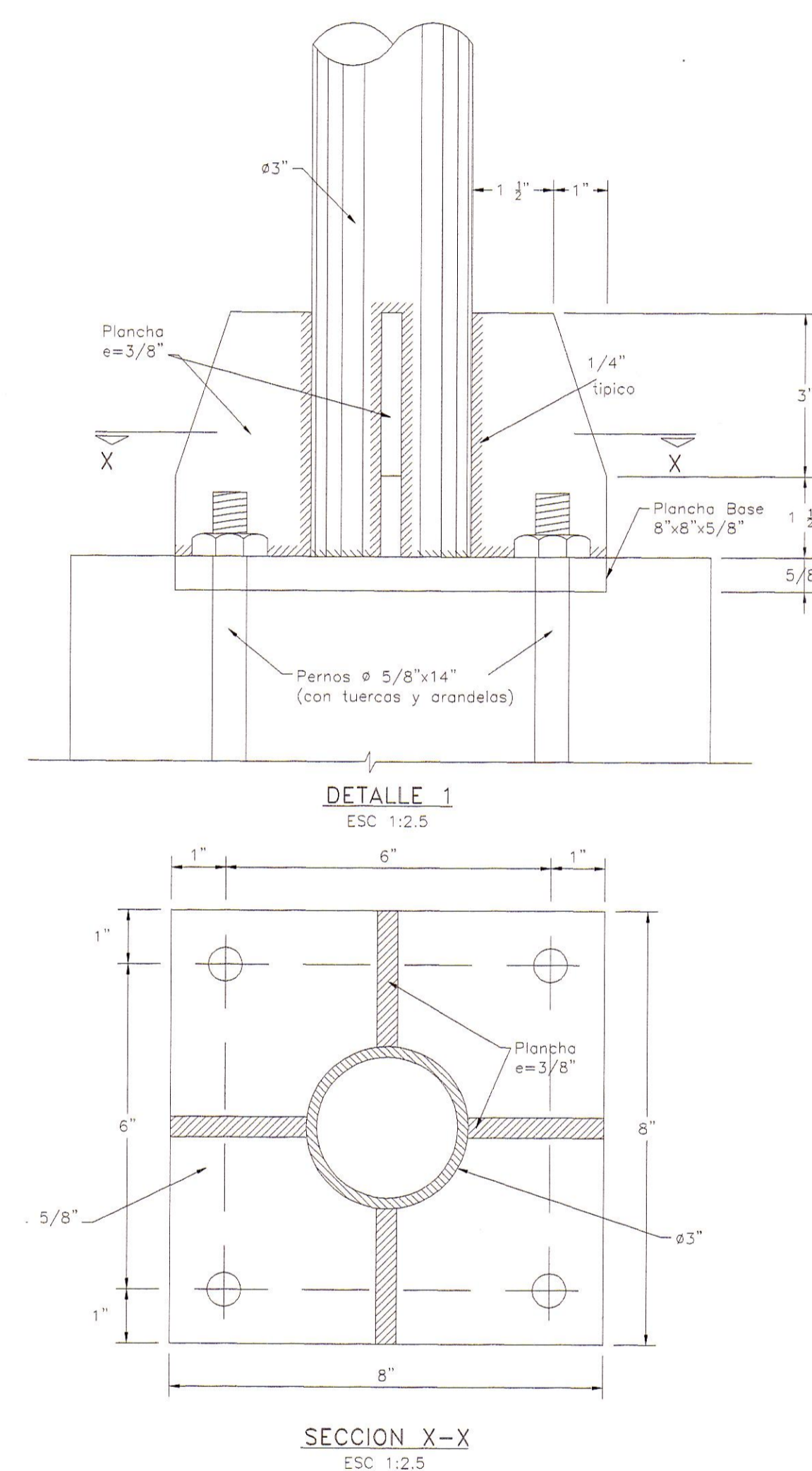
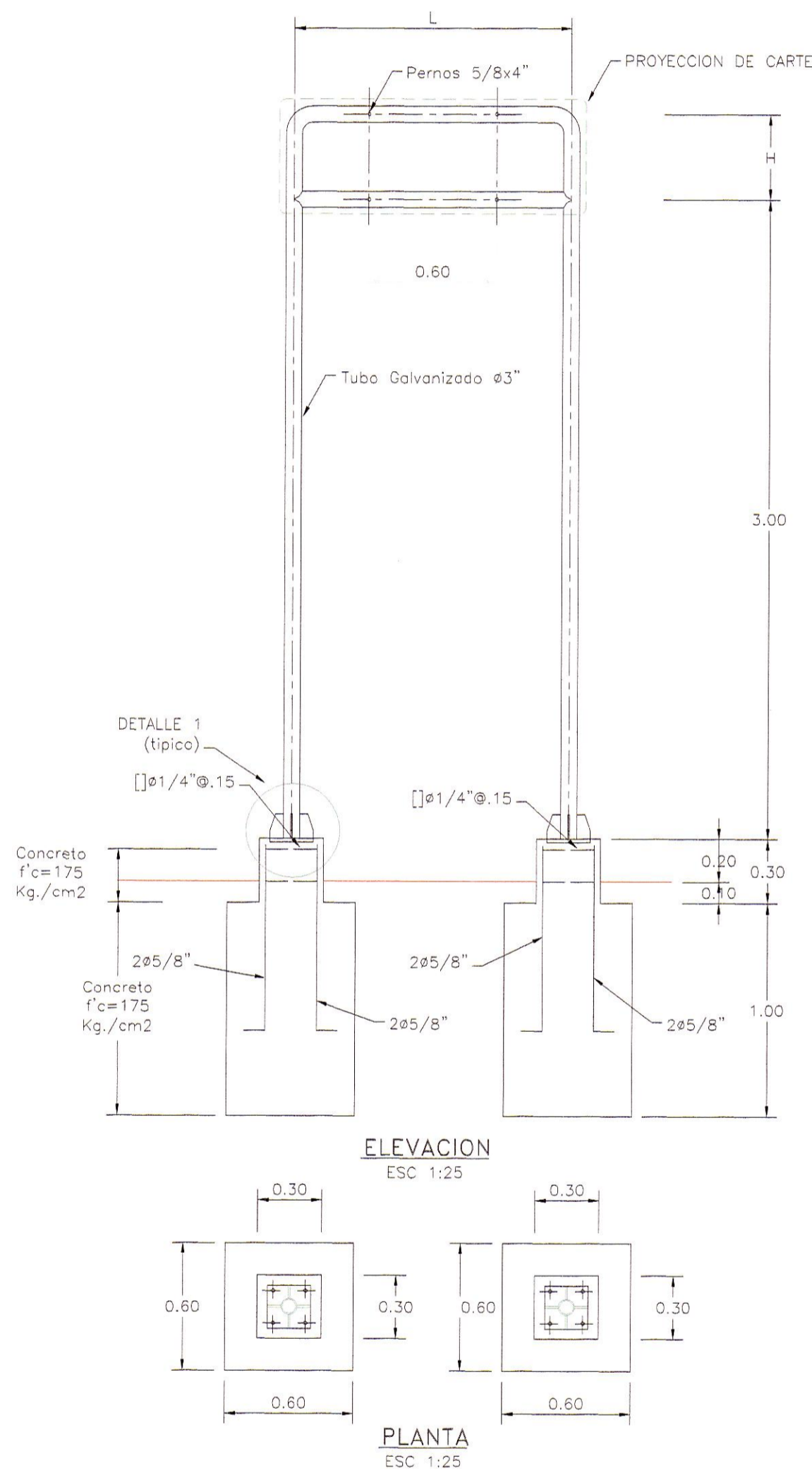
ALTURA DE TEXTO: 15.0 cm

LETRA	ANCHO cm	ESPACIAMIENTO cm
T	7.5	2.5
U	8.2	1.7
M	8.2	3.2
B	8.2	2.5
E	7.5	2.5
S	8.2	2.5

ALTURA DE TEXTO: 15.0 cm

LETRA	ANCHO cm	ESPACIAMIENTO cm
M	9.7	1.7
A	9.4	1.7
N	9.4	1.7
C	8.2	1.7
O	8.5	2.5
R	8.8	2.5
A	9.4	1.7

ALTURA DE TEXTO: 15.0 cm

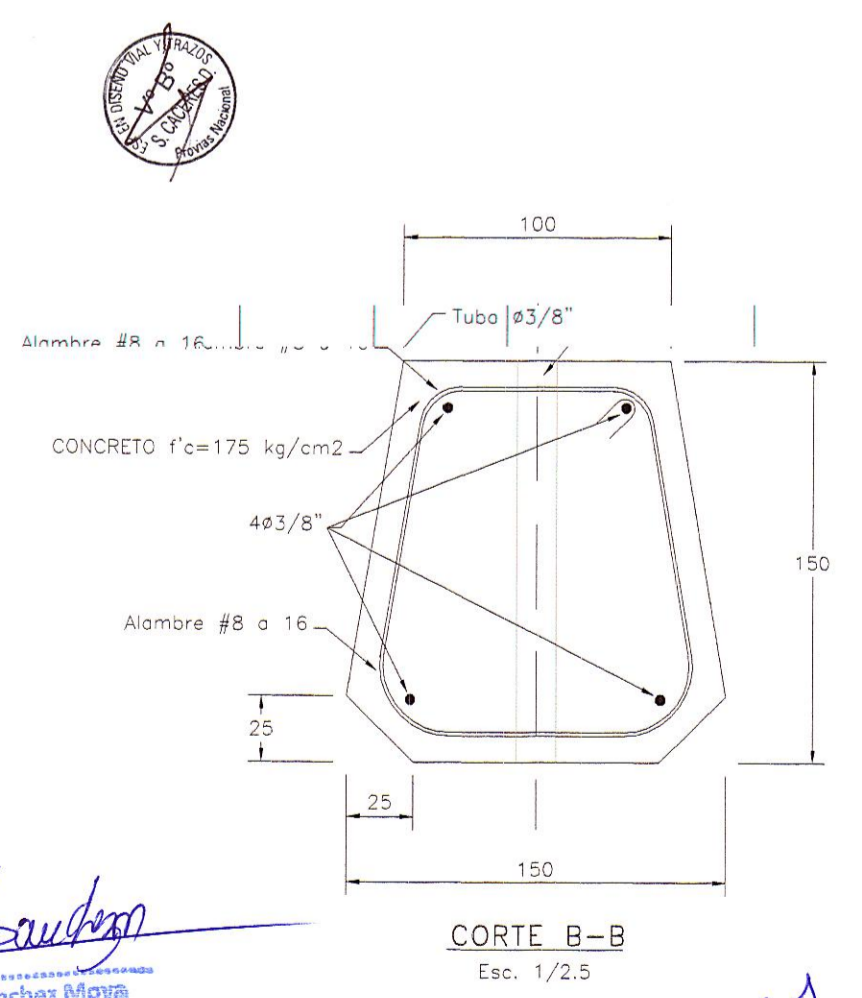
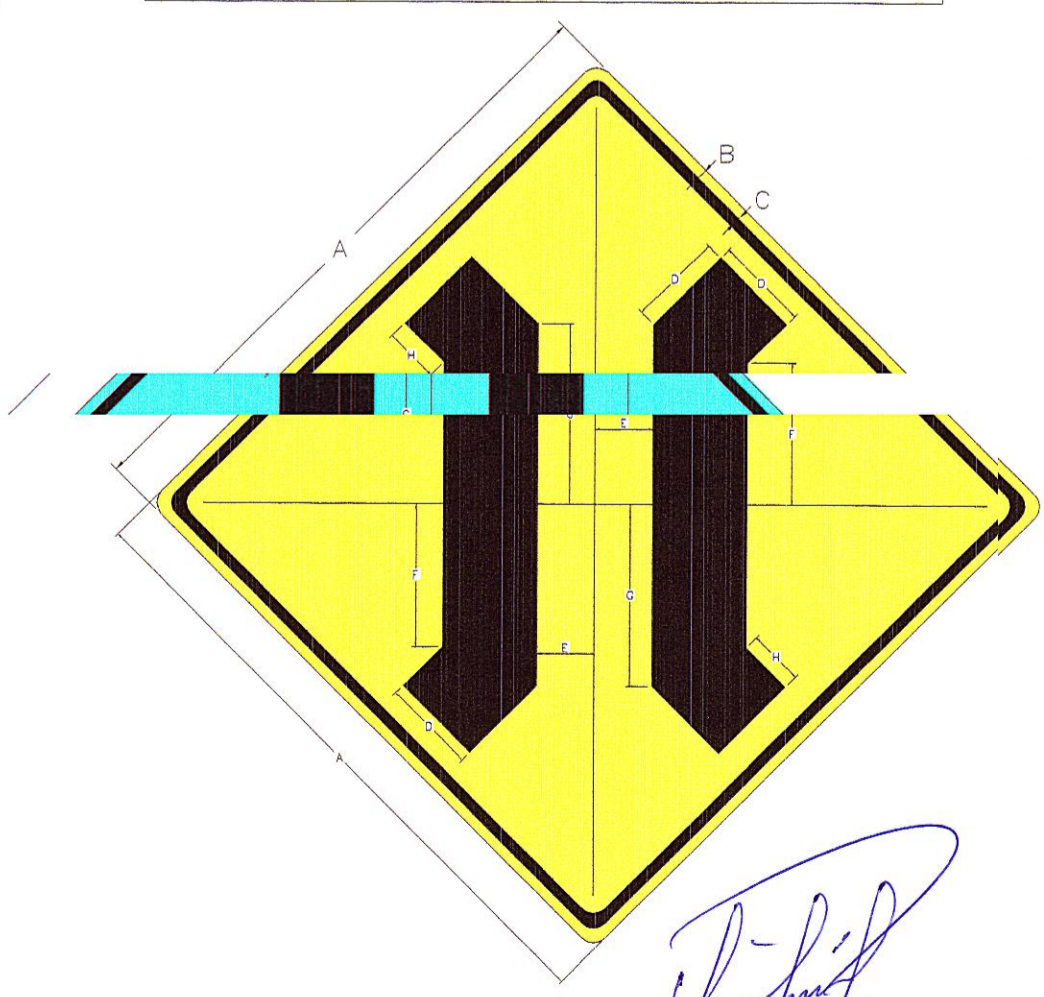


R-30 VELOCIDAD MAXIMA

TIPO	DIMENSIONES (milímetros)									
	A	B	C	D	E	F	G	H	J	
R-30	1200.0	800.0	10.0	20.0	50.0	105.0	70.0	96.0	50.0	
	K	L	M	N	P	Q	R	S		
	158.3	71.7	48.0	75.0	50.0	100.0	228.0	246.1		

P-40 PUENTE ANGOSTO

TIPO	DIMENSIONES (milímetros)							
	A	B	C	D	E	F	G	H
P-40	750.0	20.0	10.0	34.0	34.0	38.0	100.0	176.0



- SEÑALES DE INFORMACION**
- Las dimensiones de las letras son indicadas en cuadro de longitud de palabras. El color sera de fondo verde, letras, simbolos y marco blanco.
  - Se colocaran al lado derecho del sentido de la via.
  - Los postes y/o soportes tendran una altura minima de 3000mm.
- SEÑALES PREVENTIVAS**
- Seran de forma cuadrada de 600 x 600mm. Color: fondo y borde amarillo caminero, simbolos, letras y marco de color negro.
  - Se ubicaran en el sentido del transito aproximadamente a 900mm del borde de la calzada.
  - Los postes y/o soportes seran de concreto armado, deberan ser pintados de franjas horizontales blancas con negros en anchos de 500mm.
- SEÑALES DE REGLAMENTACION**
- Seran de forma rectangular de 600 x 900mm. Color: fondo blanco, simbolos y marco de color negro, circulo de color rojo.
  - Se ubicaran en el sentido del transito en angulo recto con el eje del camino.
  - Los postes y/o soportes seran de concreto armado, deberan ser pintados de franjas horizontales blancas con negros en anchos de 500mm.

- OTRAS ESPECIFICACIONES**
- ACERO: VARILLAS ASTM A-615, GRADO 60', fy=4200 kg/cm2 (CIMENT.)  
 PLATINAS ASTM A-36, fy=3600 kg/cm2  
 TUBOS DE ACERO SCHEDULE 40 (GALVANIZADO)  
 SOLDADURA: ELECTRODO AWS-E-6010, ESPESOR MINIMO 3/16"
- PINTURA: ESMALTE EPOXICO ANTICORROSIVO EPOXICO
- ESQUEMA DE PINTADO:**
- |                  |                      |        |          |
|------------------|----------------------|--------|----------|
| CAPA BASE        | WASH PRIMER VINILICO | 1 CAPA | 0.5 mils |
| CAPA INTERMEDIO: | EPOXY                | 2 CAPA | 3.0 mils |
| CAPA ACABADO:    | POLIURETANO          | 1 CAPA | 2.0 mils |