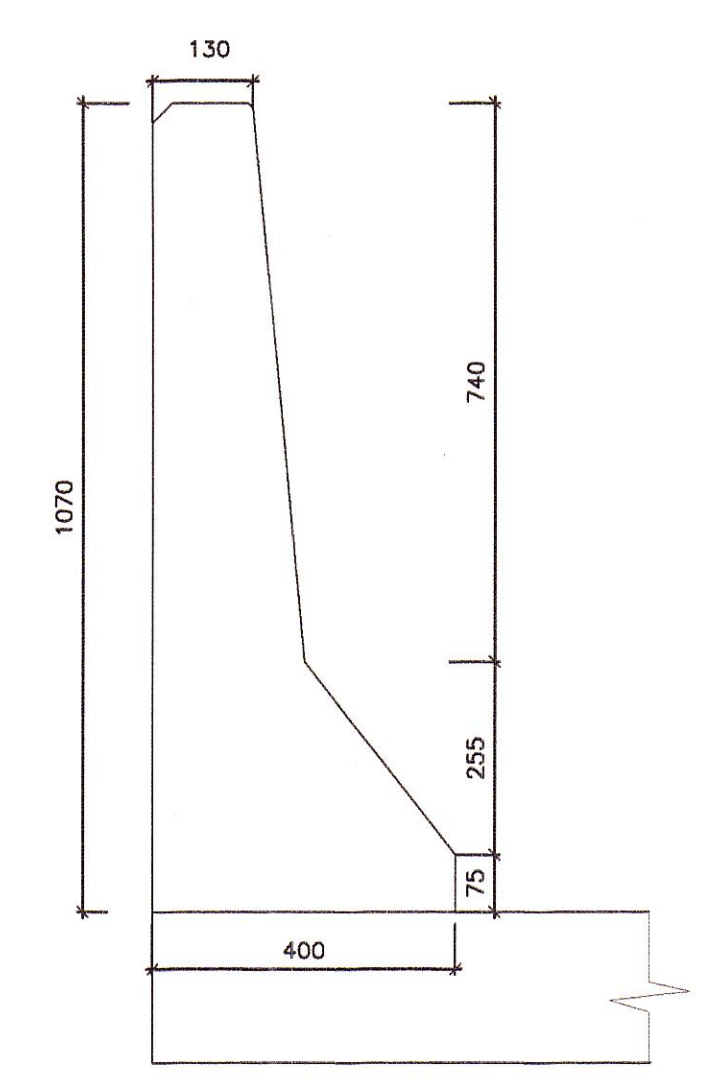
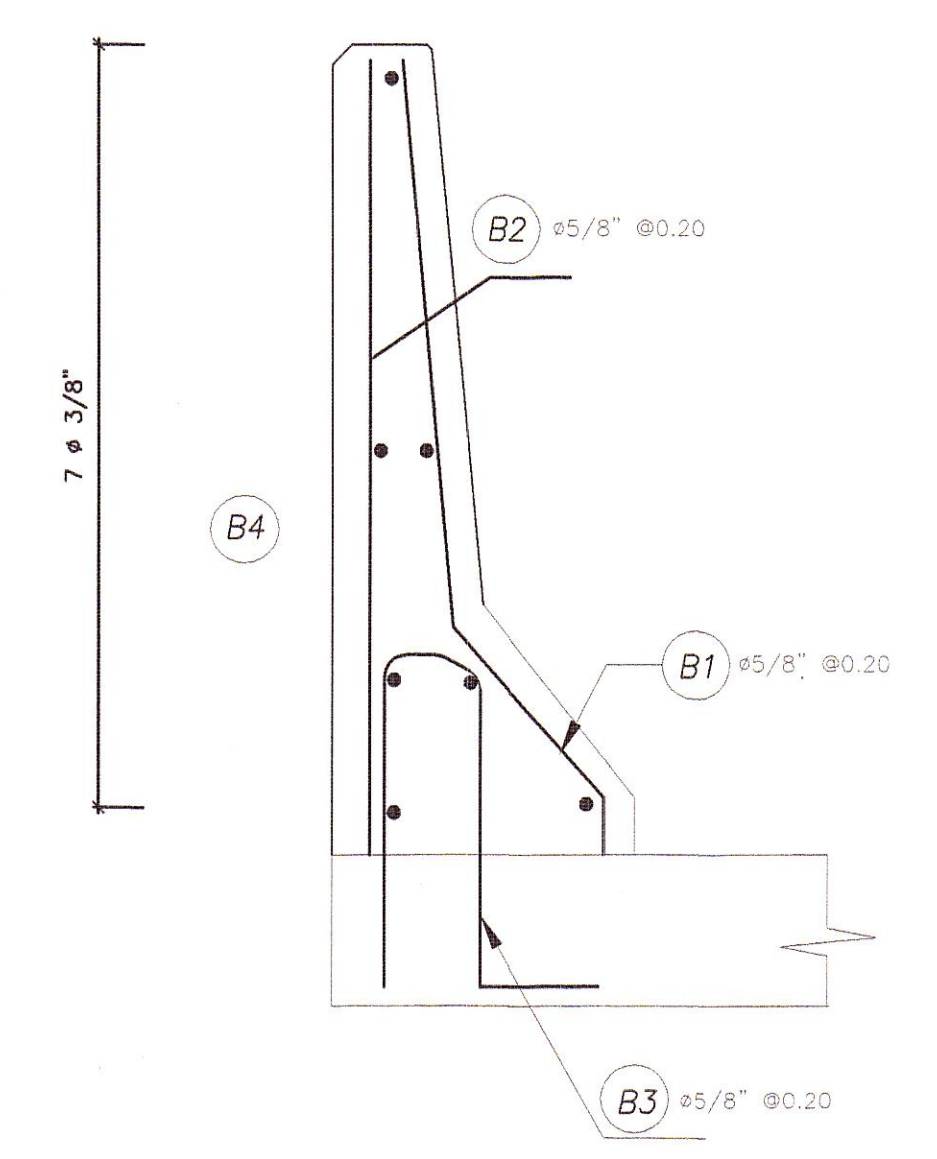


DETALLES EN PUENTE

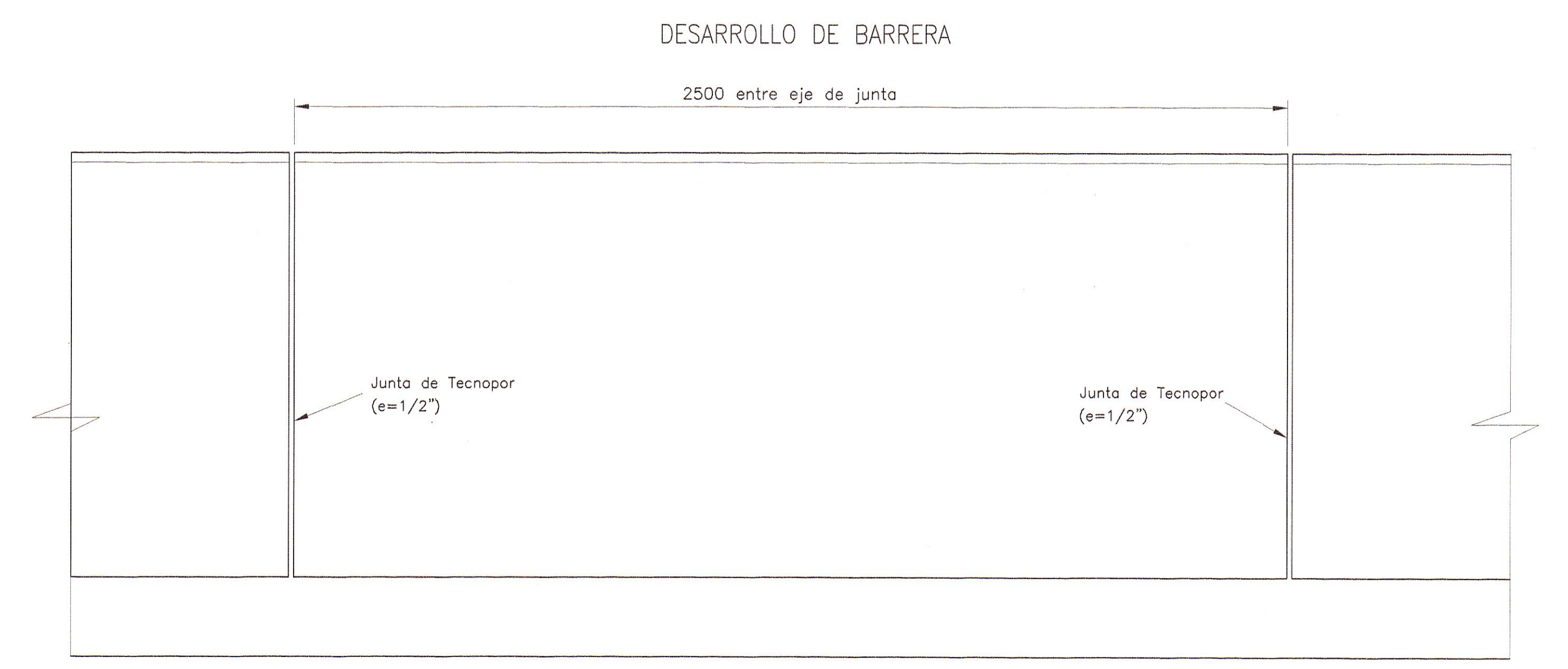
DIMENSIONES ESPECIFICADAS EN MILIMETROS (mm)



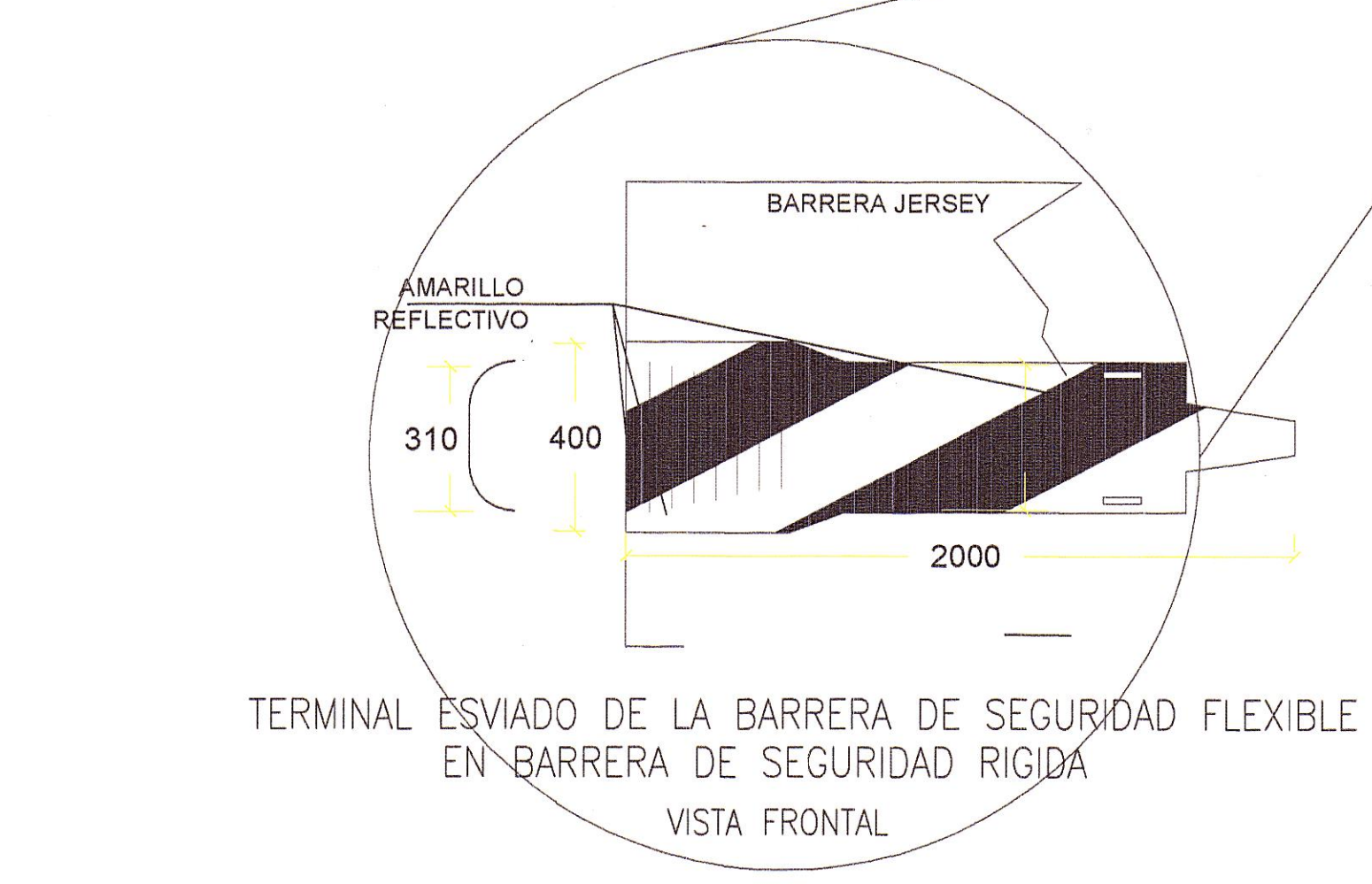
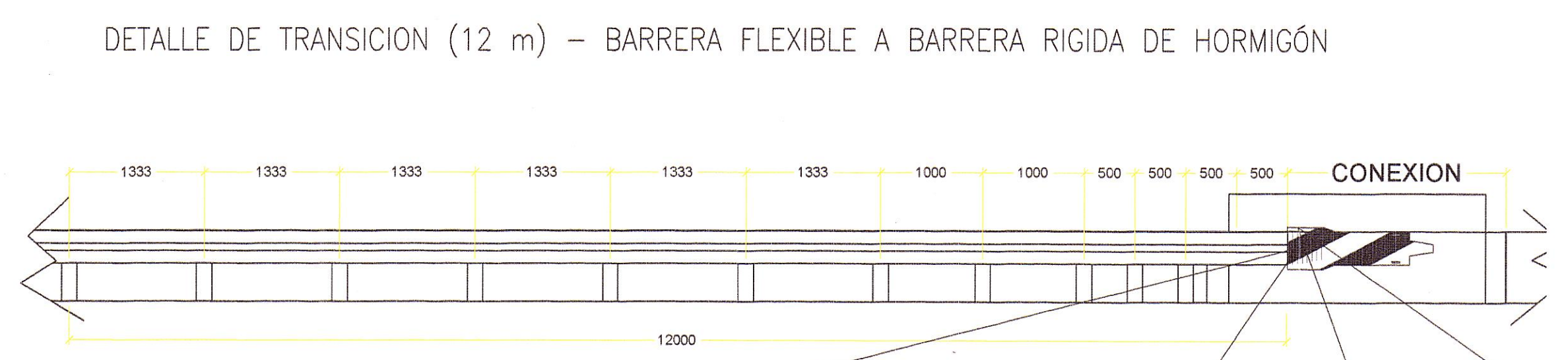
GEOMETRÍA DE LA DEFENSA
ESC: 1/10
DIMENSIONAMIENTO
VISTA TRANSVERSAL



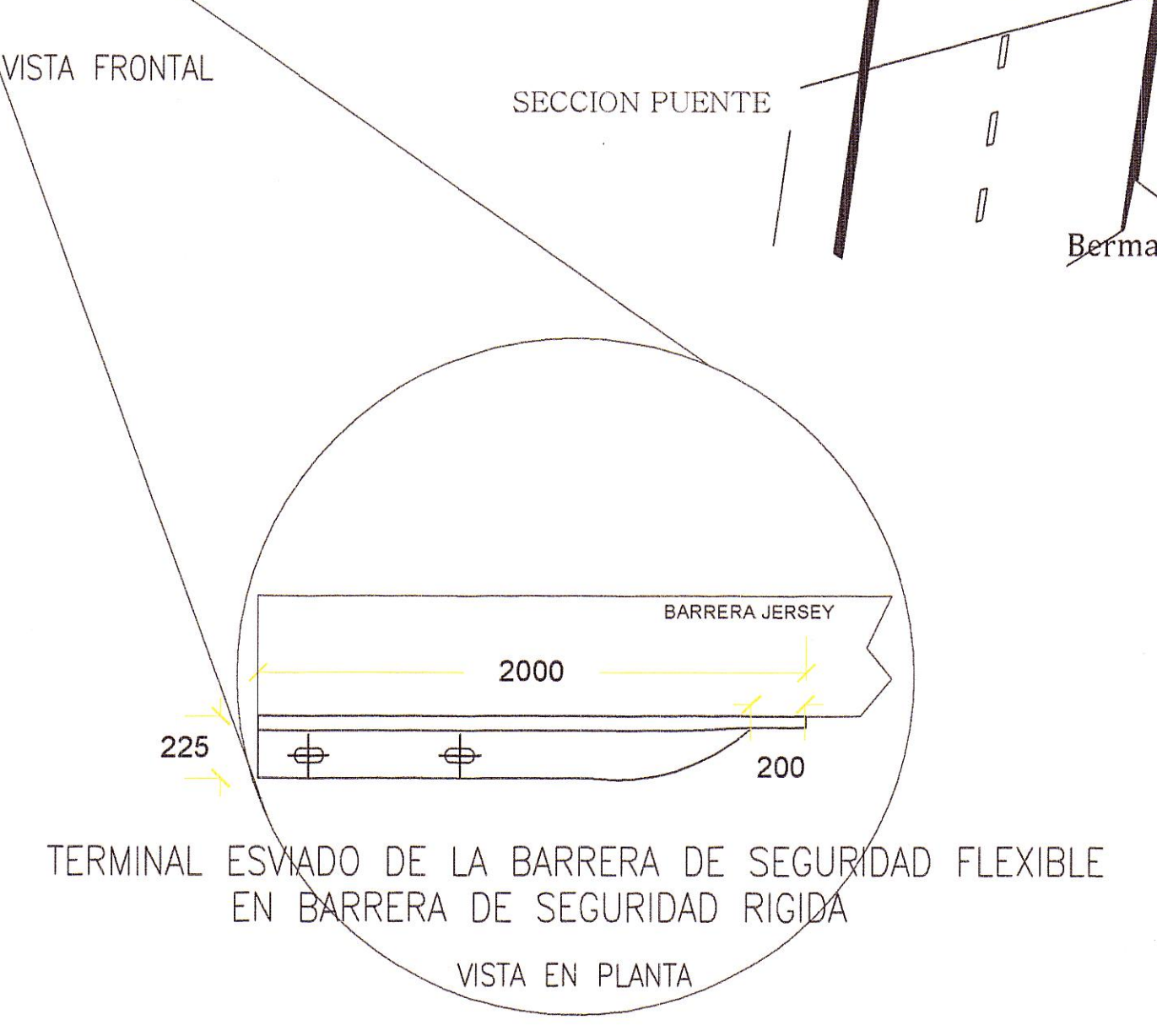
REFUERZO DE LA DEFENSA
ESC: 1/10
ESQUEMA DE ARMADO
VISTA TRANSVERSAL



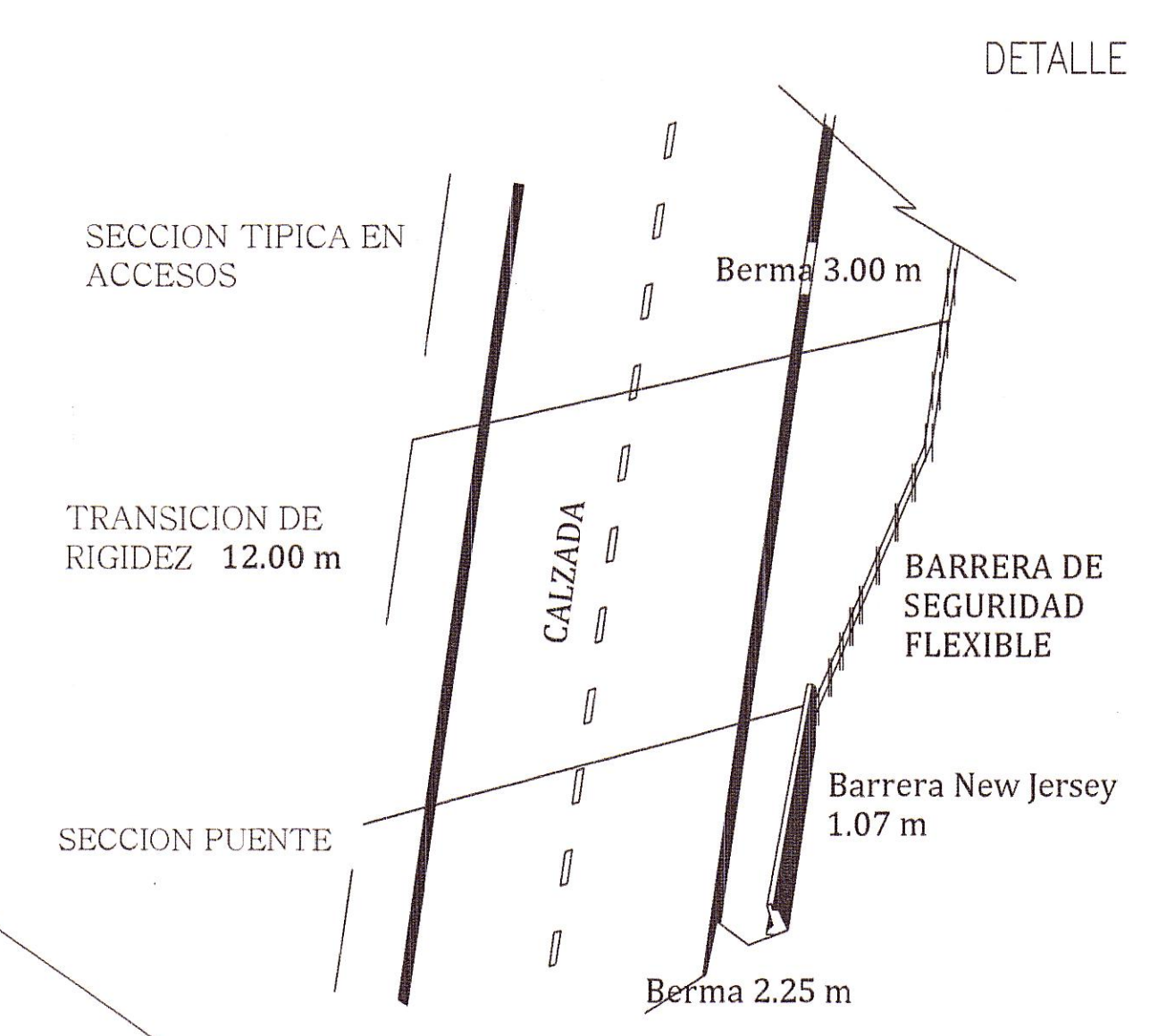
BARRERA DE SEGURIDAD NEW JERSEY



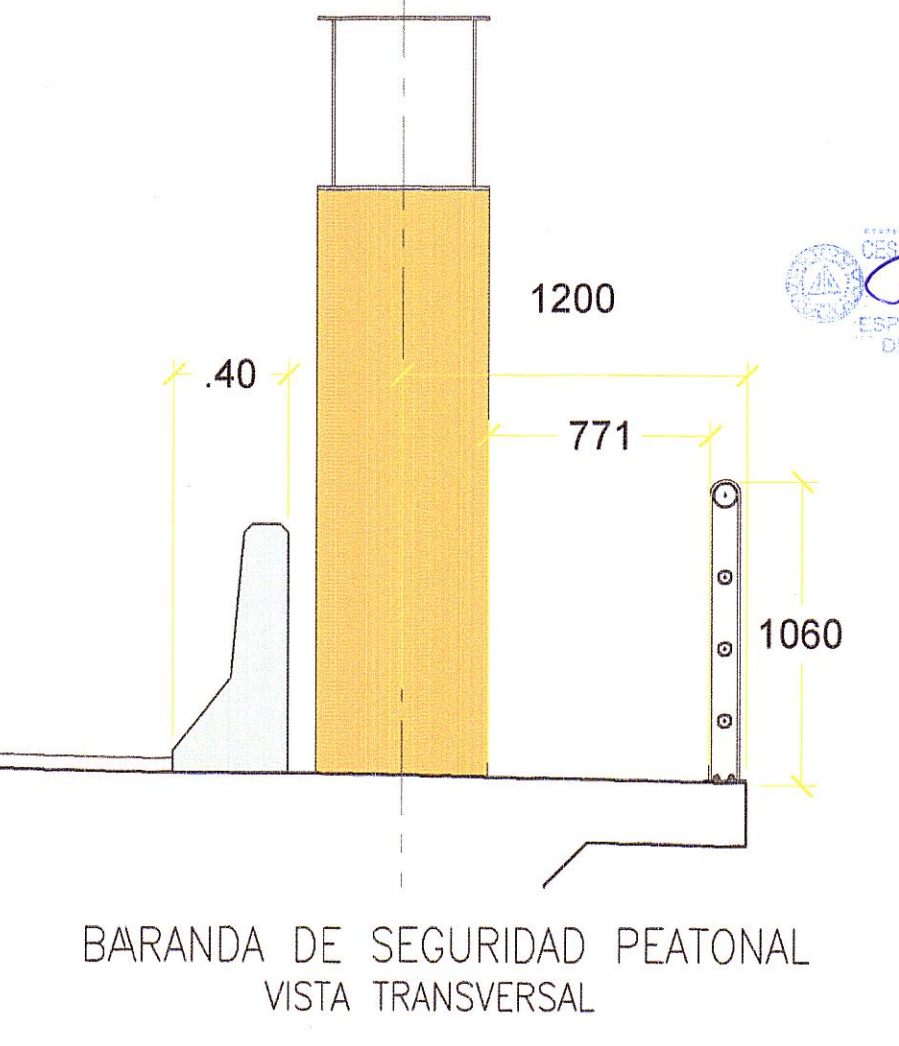
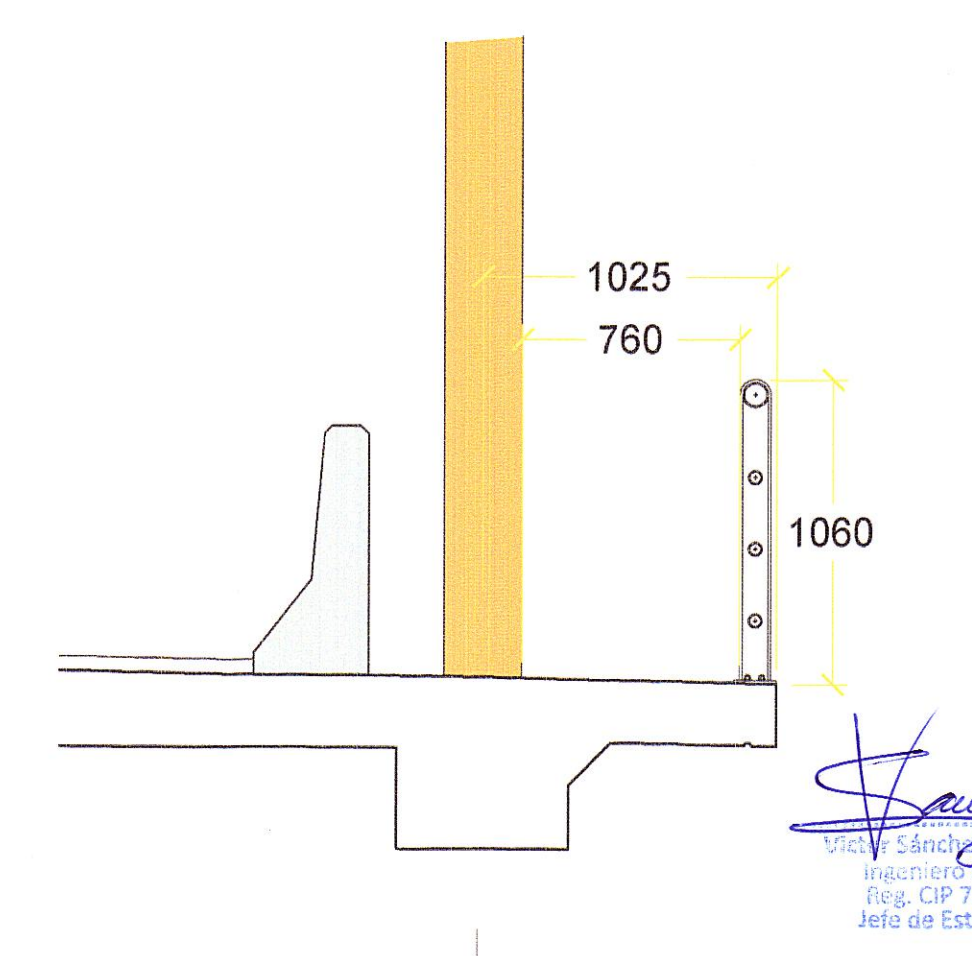
TERMINAL ESVIADO DE LA BARRERA DE SEGURIDAD FLEXIBLE EN BARRERA DE SEGURIDAD RÍGIDA
VISTA FRONTAL



TERMINAL ESVIADO DE LA BARRERA DE SEGURIDAD FLEXIBLE EN BARRERA DE SEGURIDAD RÍGIDA
VISTA EN PLANTA



DETALLE



BARANDA DE SEGURIDAD PEATONAL
VISTA TRANSVERSAL

REVISIONES		
N°	FECHA	DESCRIPCIÓN