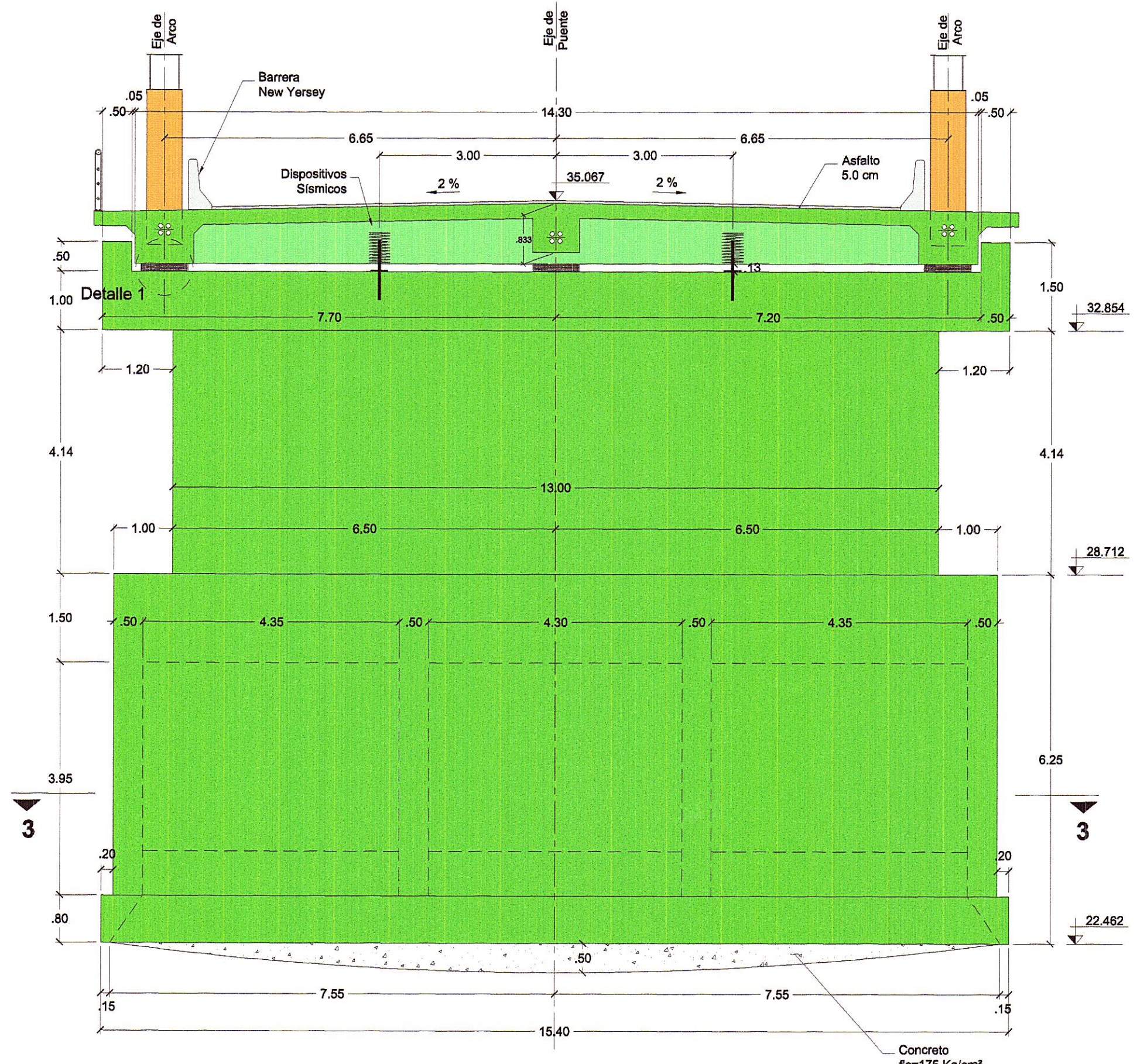
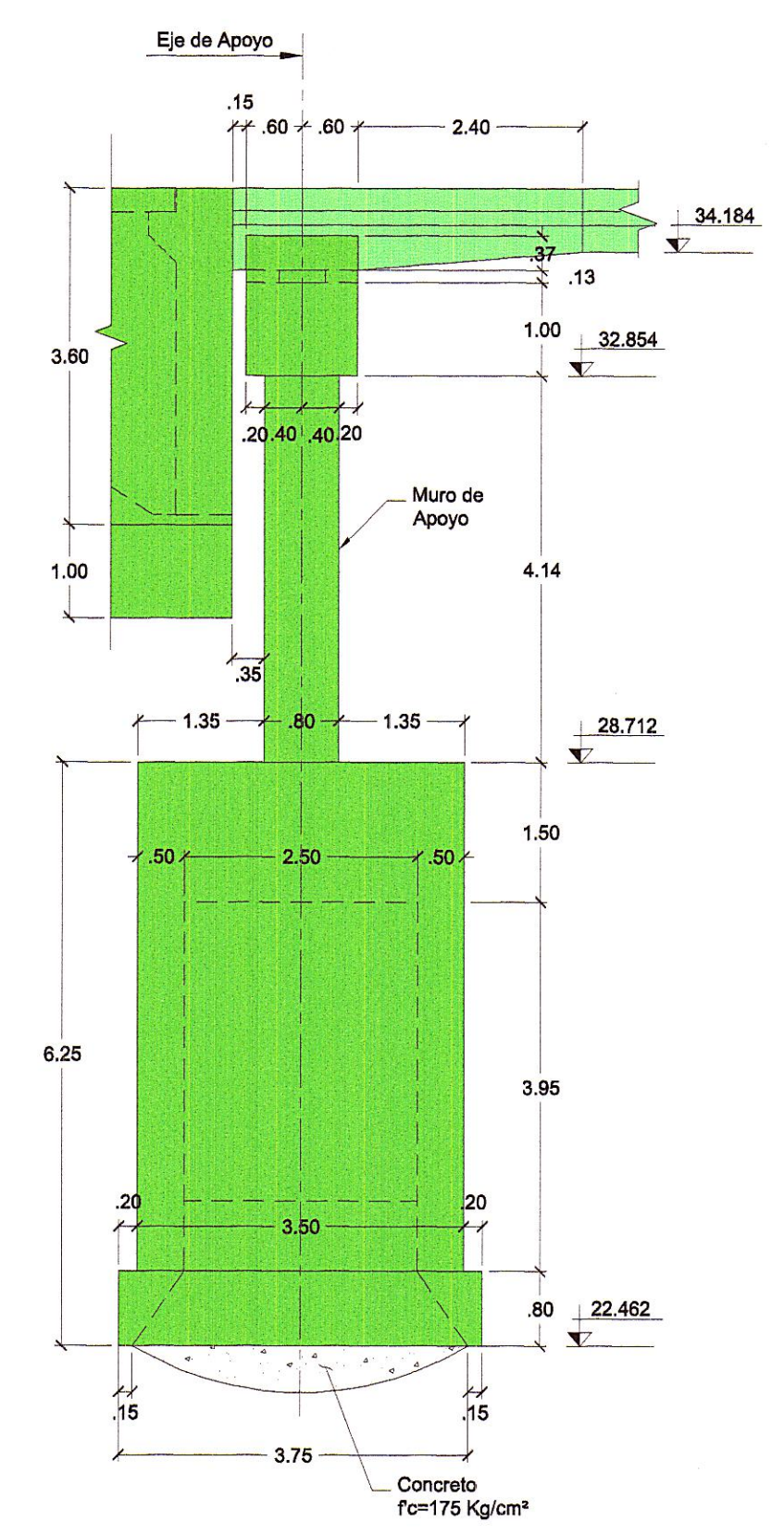


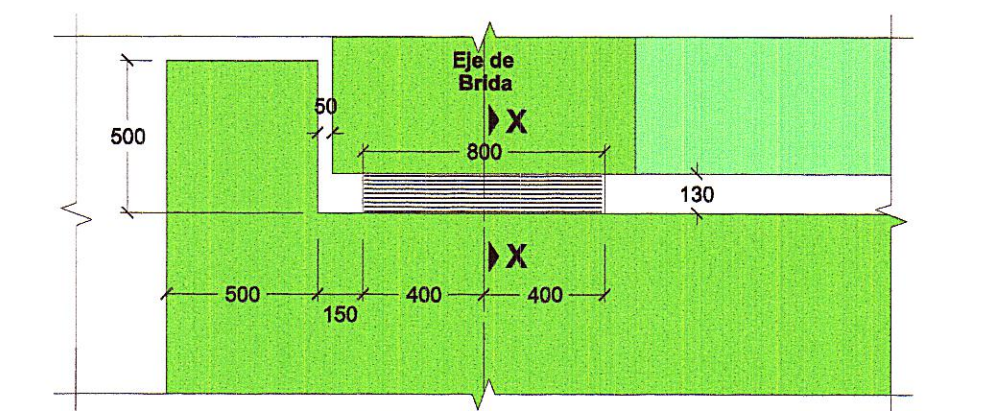
**PLANTA DE MURO DE APOYO**  
Esc: 1/75



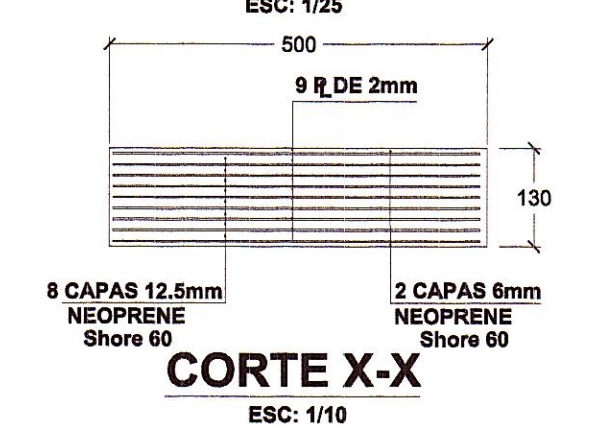
**ELEVACION FRONTAL DEL MURO DE APOYO**  
Esc: 1/75



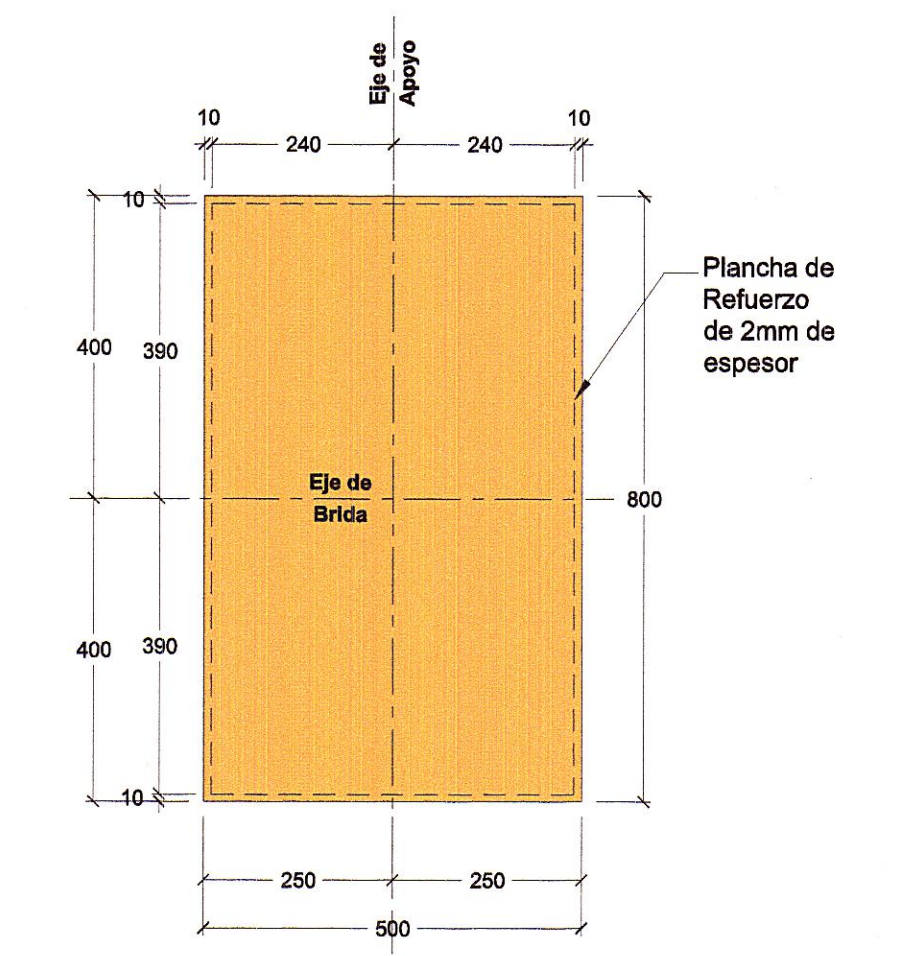
**ELEVACION LATERAL DEL MURO DE APOYO**  
Esc: 1/75



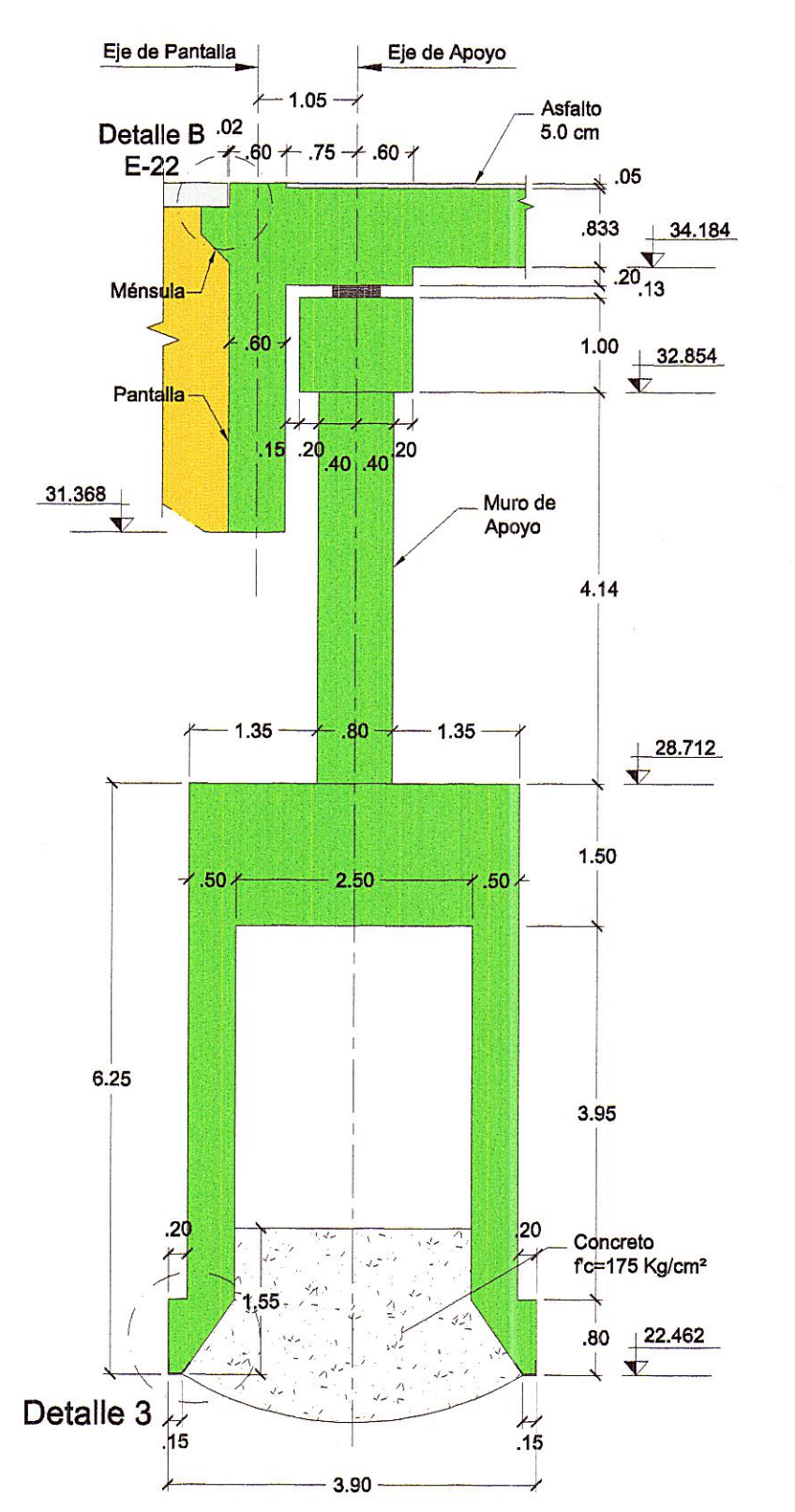
**DETALLE 1**  
ESC: 1/25



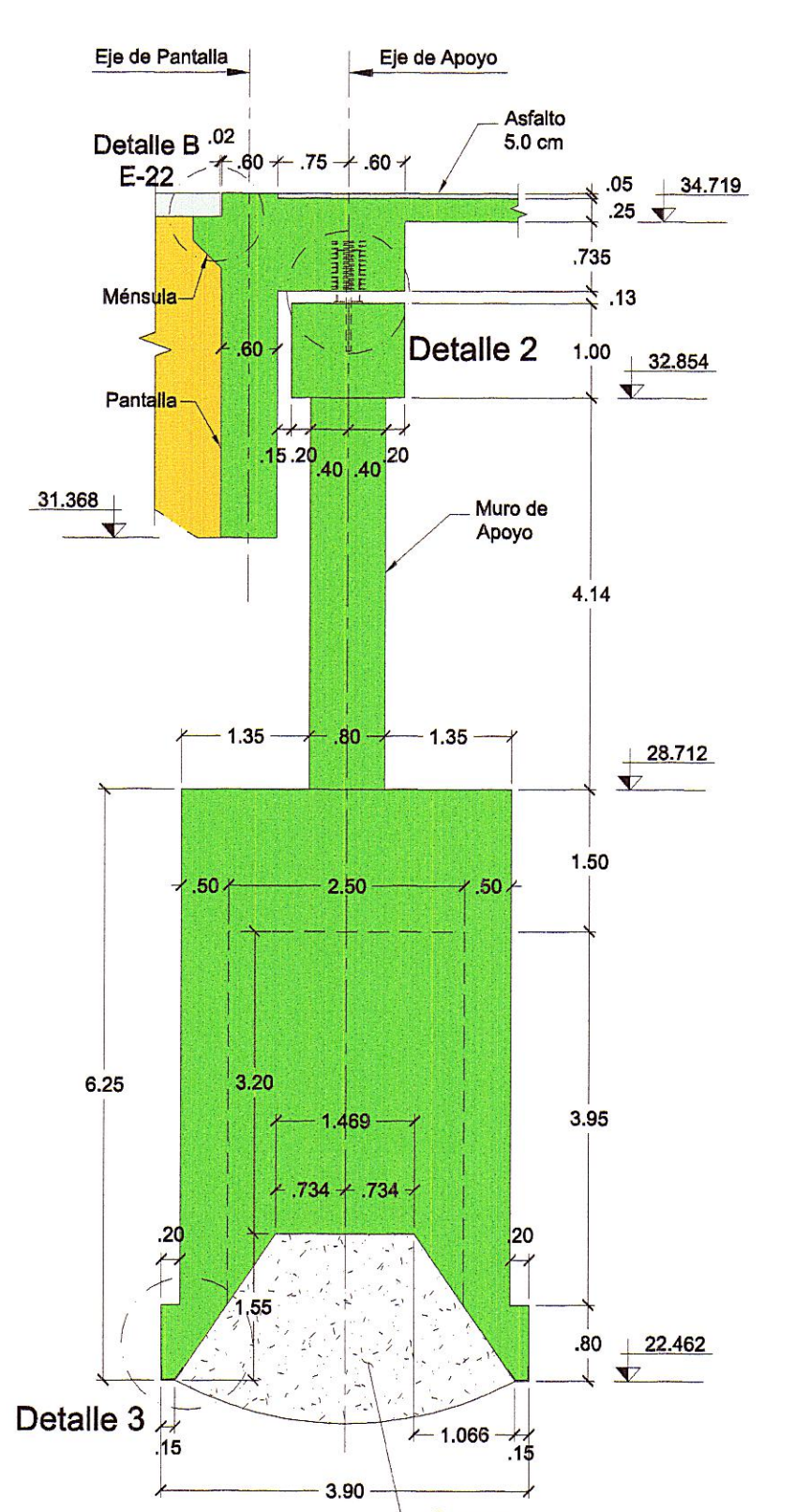
**CORTE X-X**  
ESC: 1/10



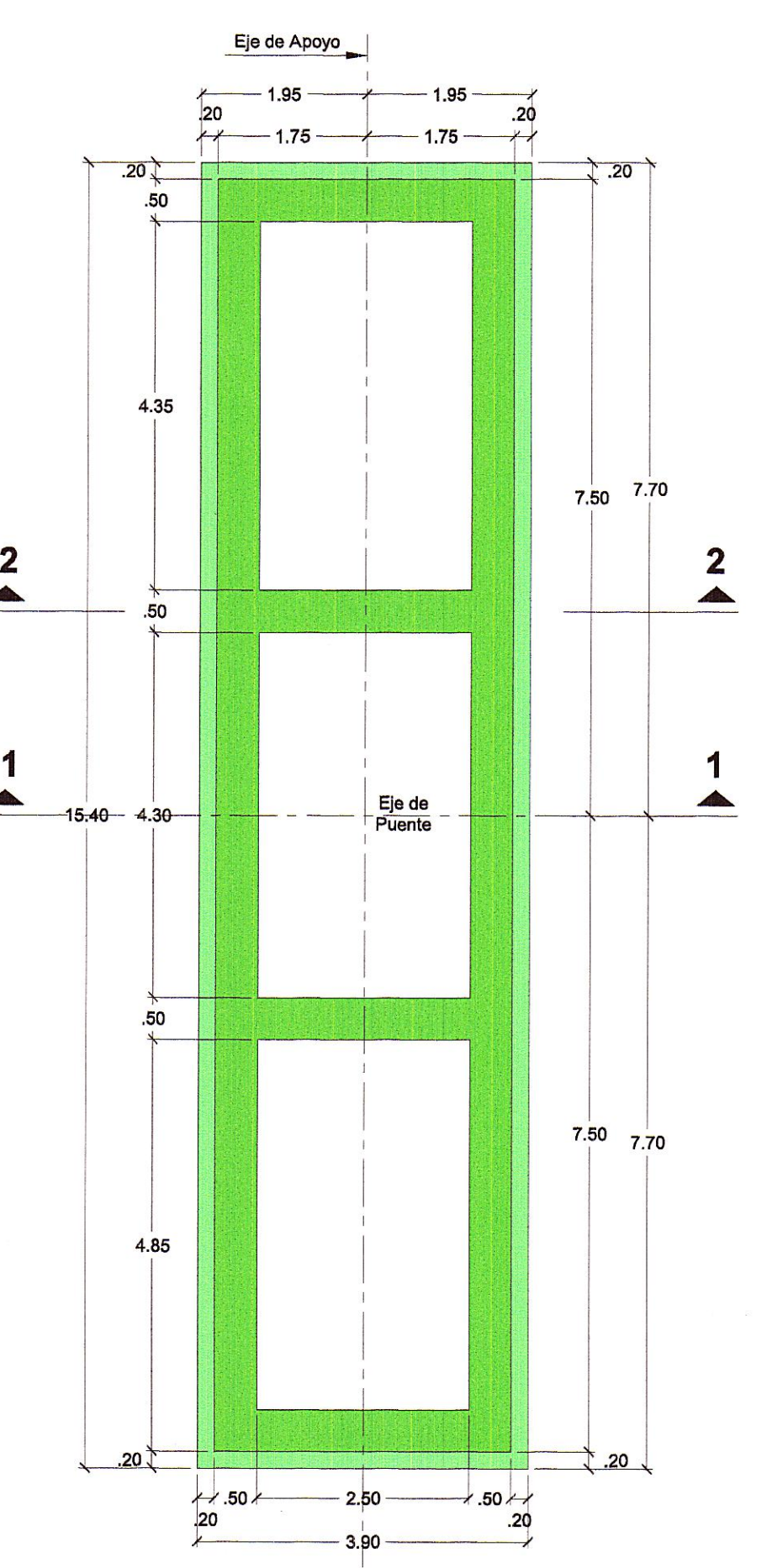
**PLANTA DE NEOPRENE**  
ESC: 1/10



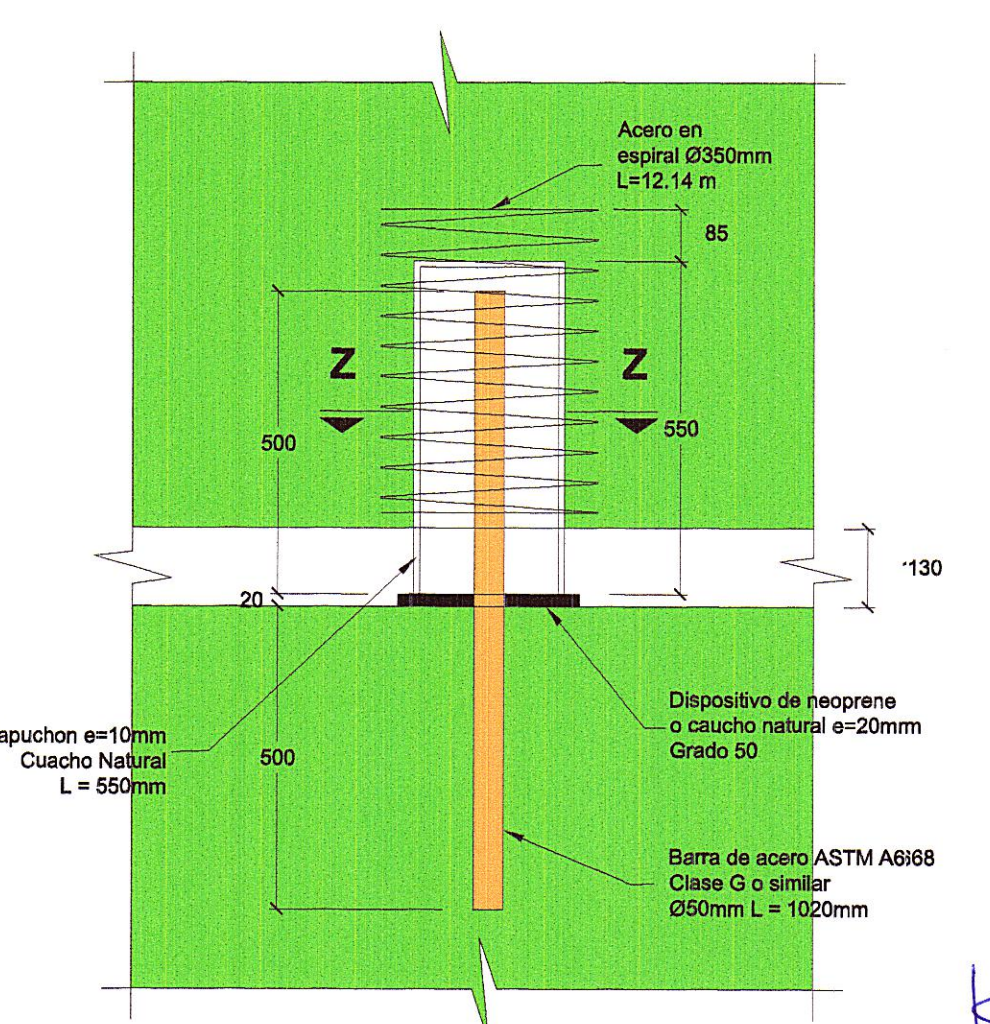
**CORTE 1-1**  
Esc: 1/75



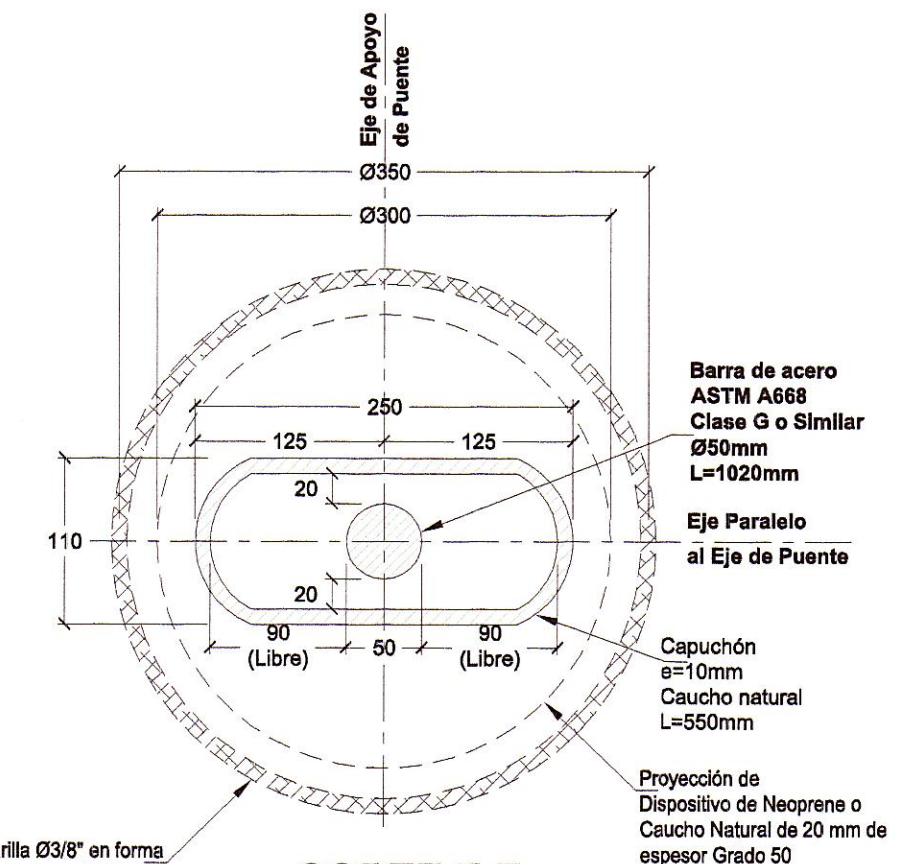
**CORTE 2-2**  
Esc: 1/75



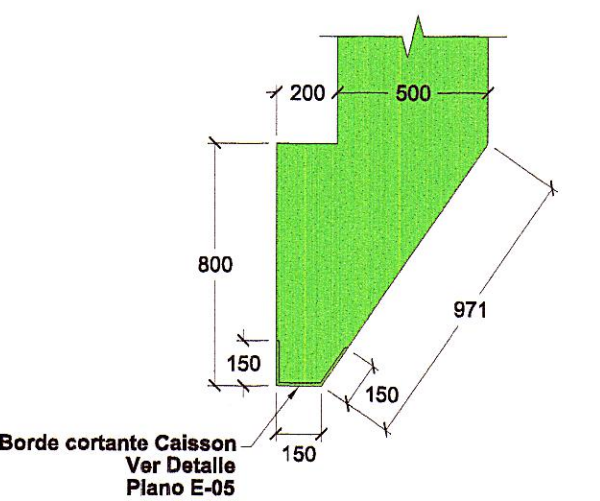
**CORTE 3-3**  
Esc: 1/75



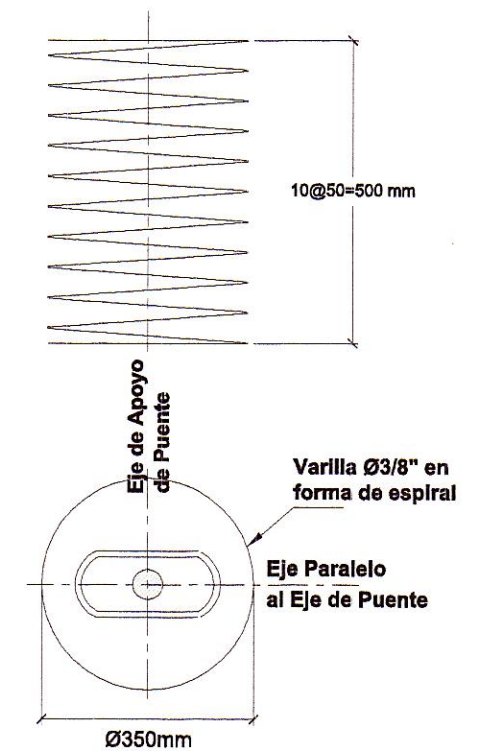
**DETALLE 2 DISPOSITIVO SISMICO MOVIL**  
ESC: 1/12.5



**CORTE Z-Z DISPOSITIVO SISMICO**  
ESC: 1/5



**DETALLE 3**  
ESC: 1/25



**DETALLES DEL ACERO EN ESPIRAL**  
ESC: 1/12.5

**SUPERFICIE DE ENCOFRADO: Cara No Vista Izquierdo y Derecho**

Caisson	916.92 m <sup>2</sup>
---------	-----------------------

**SUPERFICIE DE ENCOFRADO: Cara Vista Izquierdo y Derecho**

Muro de Apoyo	228.64 m <sup>2</sup>
Viga Capitel	89.36 m <sup>2</sup>

**RESISTENCIA Y VOLUMEN DE CONCRETO Izquierdo y Derecho**

Viga Capitel	f <sub>c</sub> = 210 kg/cm <sup>2</sup>	38.16 m <sup>3</sup>
Muro de Apoyo	f <sub>c</sub> = 210 kg/cm <sup>2</sup>	86.15 m <sup>3</sup>
Caisson Muro	f <sub>c</sub> = 210 kg/cm <sup>2</sup>	312.52 m <sup>3</sup>
Caisson Uñas	f <sub>c</sub> = 210 kg/cm <sup>2</sup>	25.17 m <sup>3</sup>
Caisson Tapon	f <sub>c</sub> = 175 kg/cm <sup>2</sup>	142.86 m <sup>3</sup>