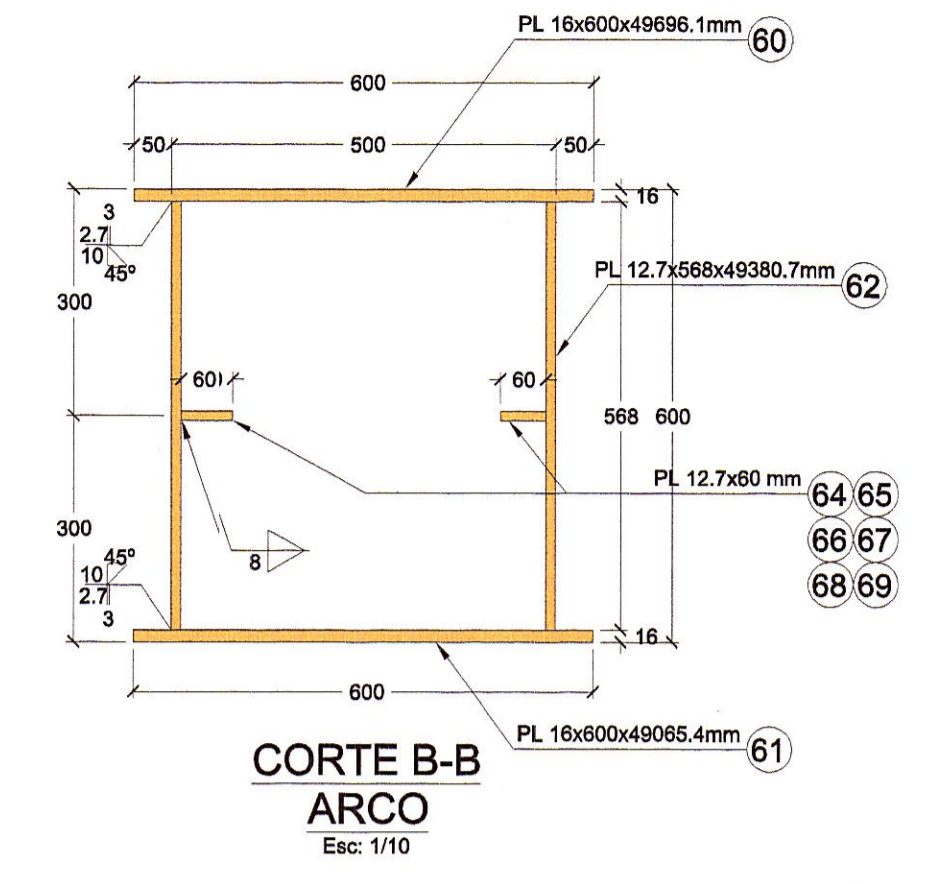
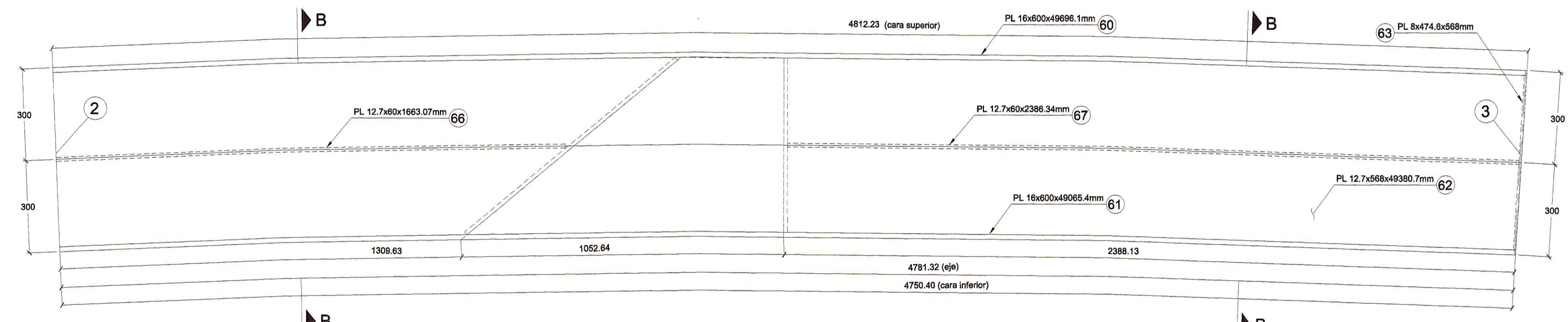


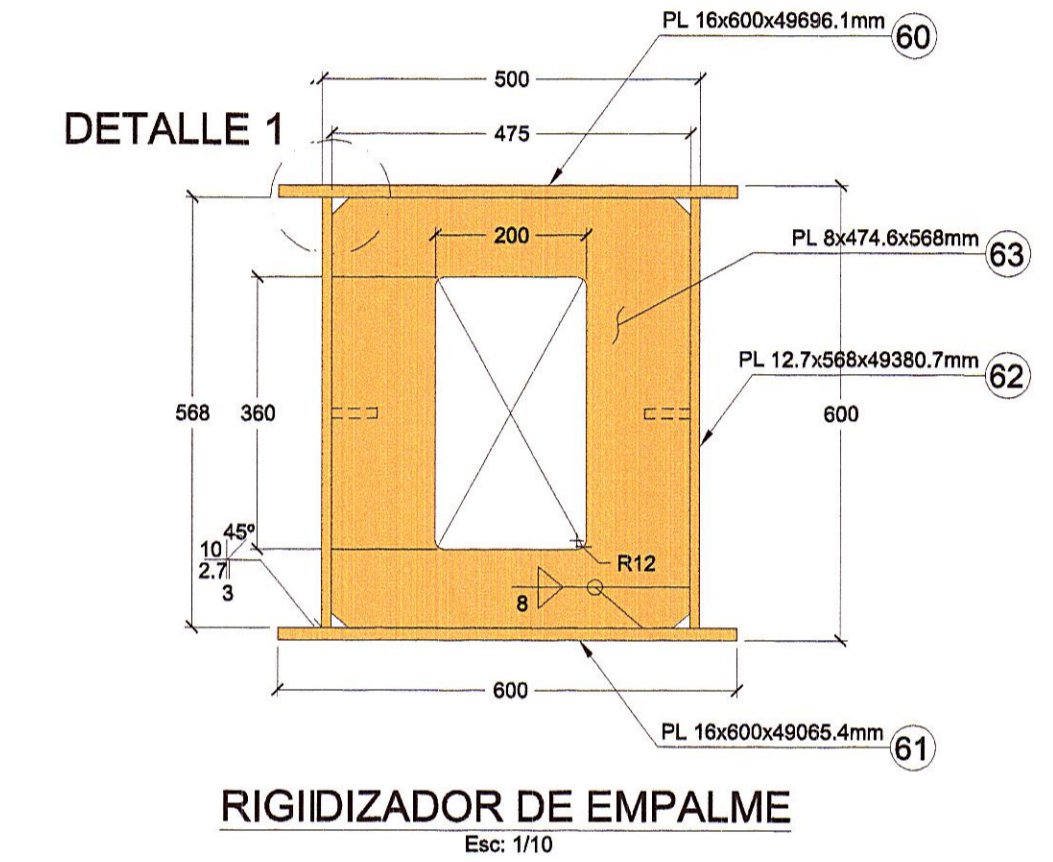
SECCION LONGITUDINAL DEL MODULO TIPO A DEL ARCO
Esc: 1/10



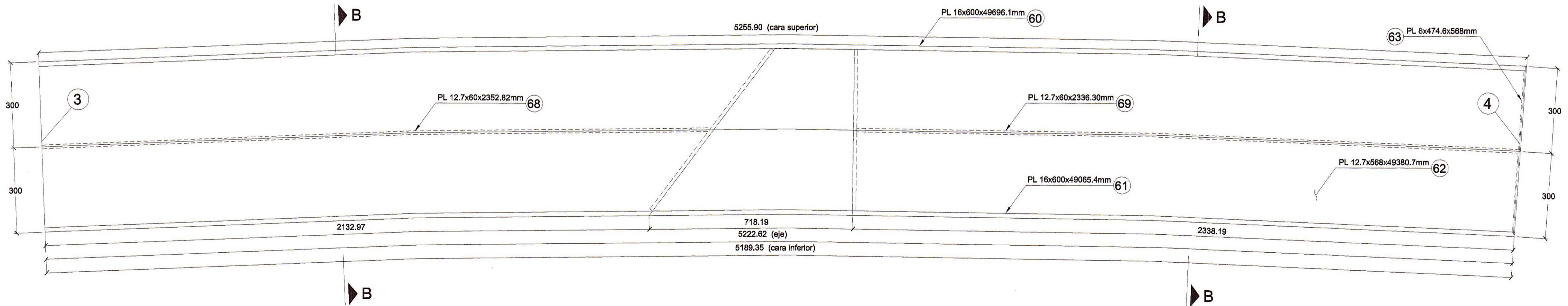
CORTE B-B ARCO
Esc: 1/10



SECCION LONGITUDINAL DEL MODULO TIPO B DEL ARCO
Esc: 1/10



DETALLE 1 RIGIDIZADOR DE EMPALME
Esc: 1/10



SECCION LONGITUDINAL DEL MODULO TIPO C DEL ARCO
Esc: 1/10

Sanjón
Ingeniero Civil
Reg. CIP 7853
Jefe de Estudio

[Signature]
Ingeniero Civil
Reg. CIP 42559
Especialista Estructural

DELEGADO
B. WEDNER

DELEGADO
C. MORALES

REVISIONES		
N°	FECHA	DESCRIPCIÓN