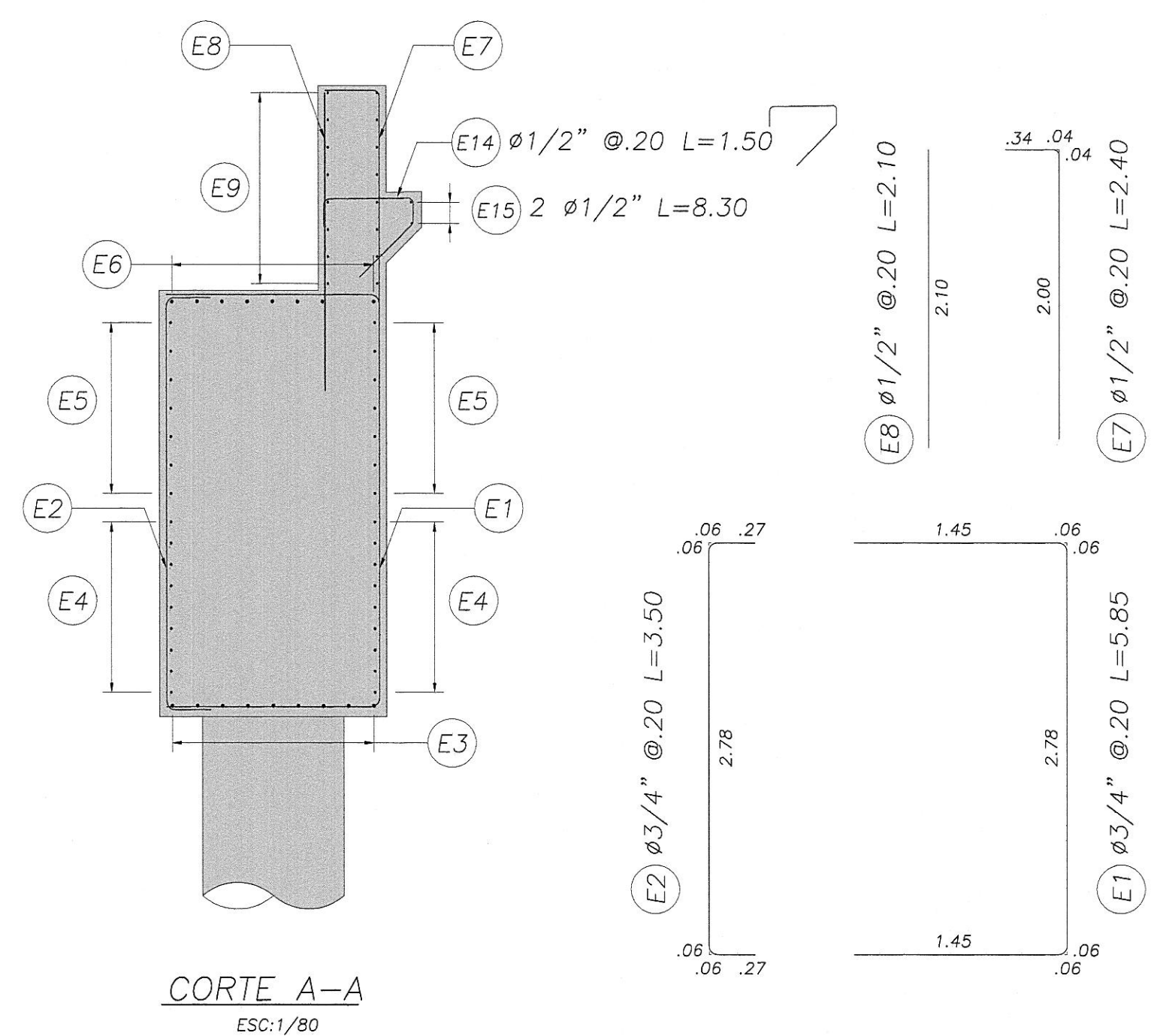
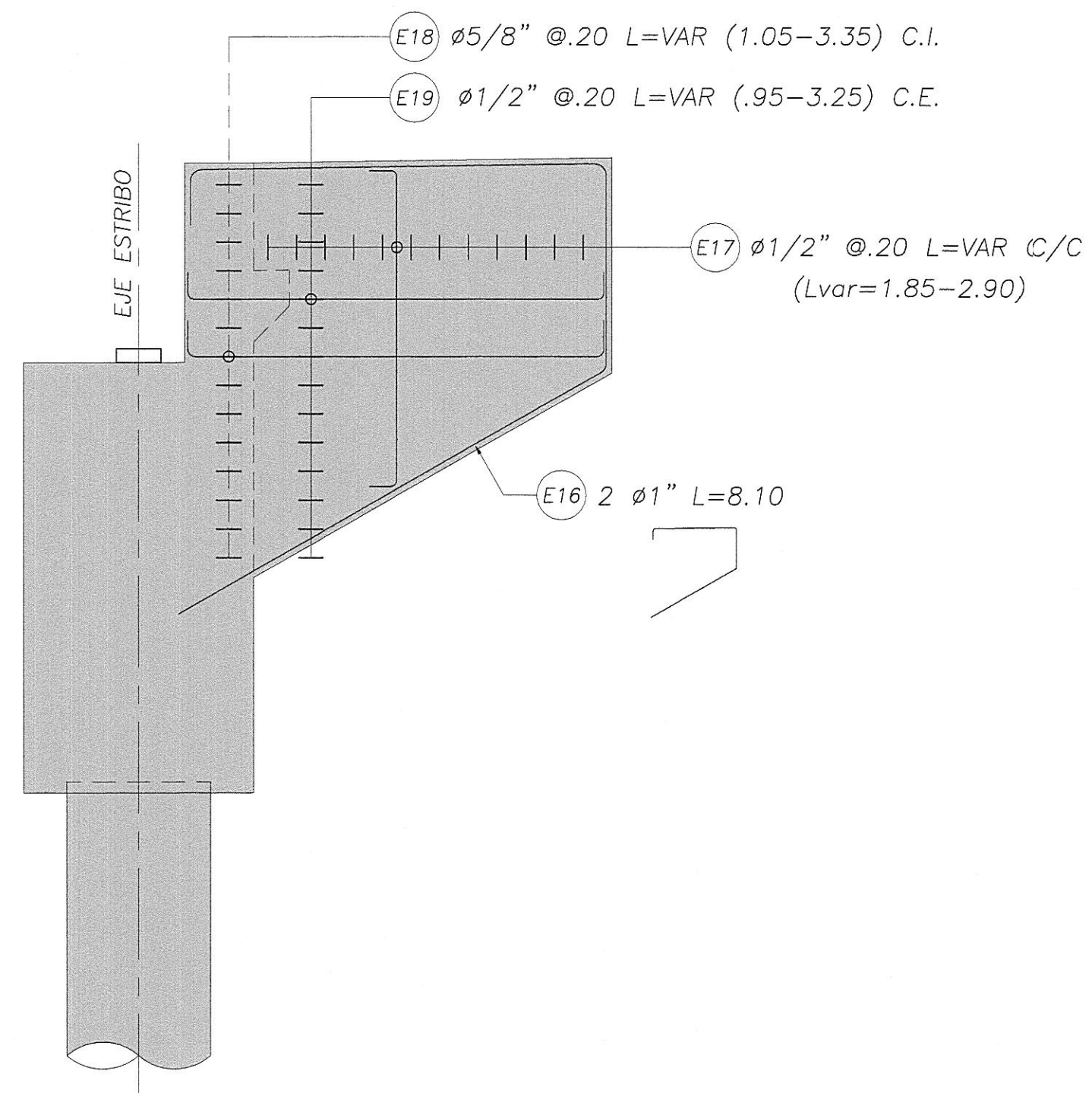


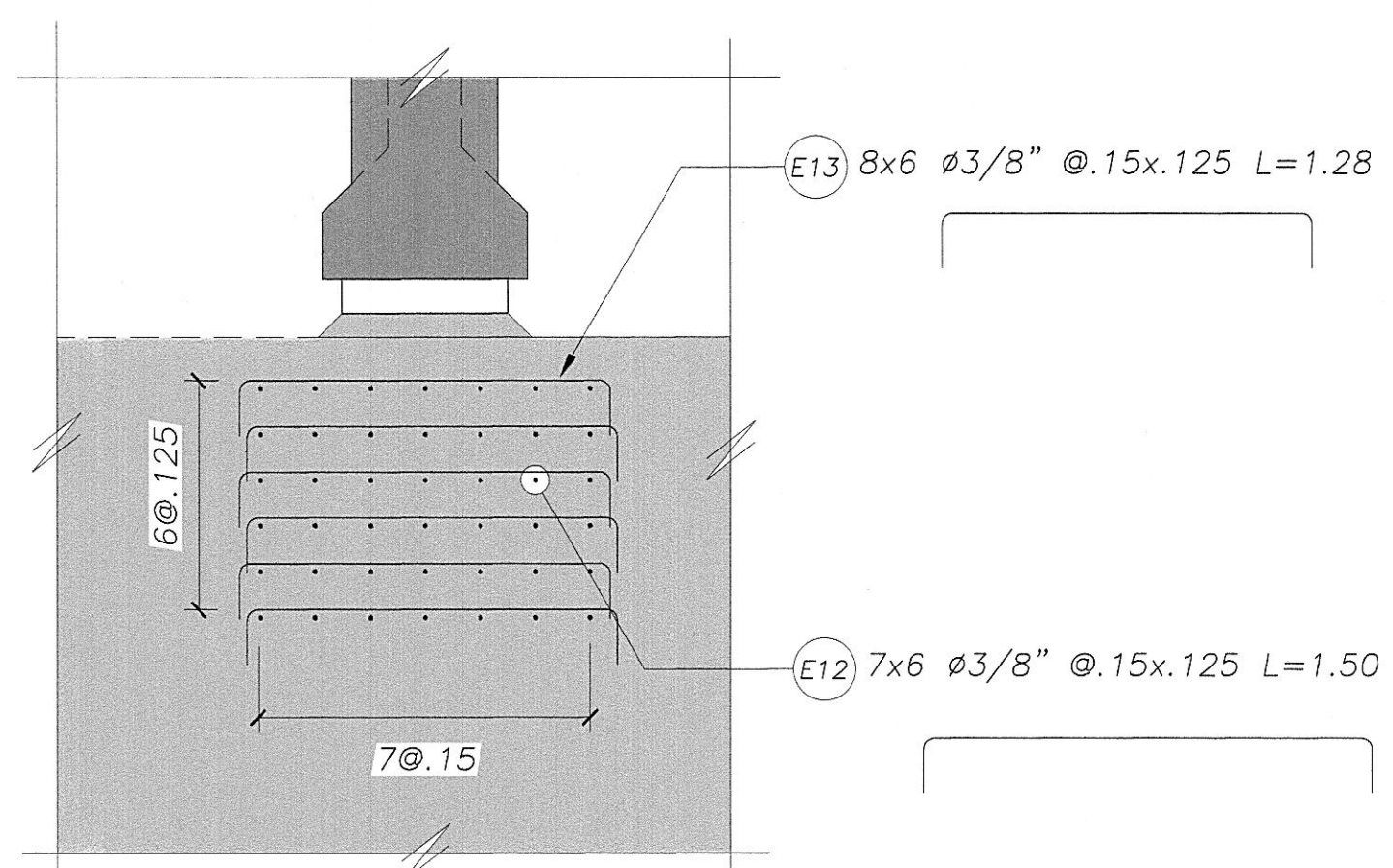
ARMADURA DE REFUERZO EN CUERPO DEL ESTRIBO  
ESC:1/80



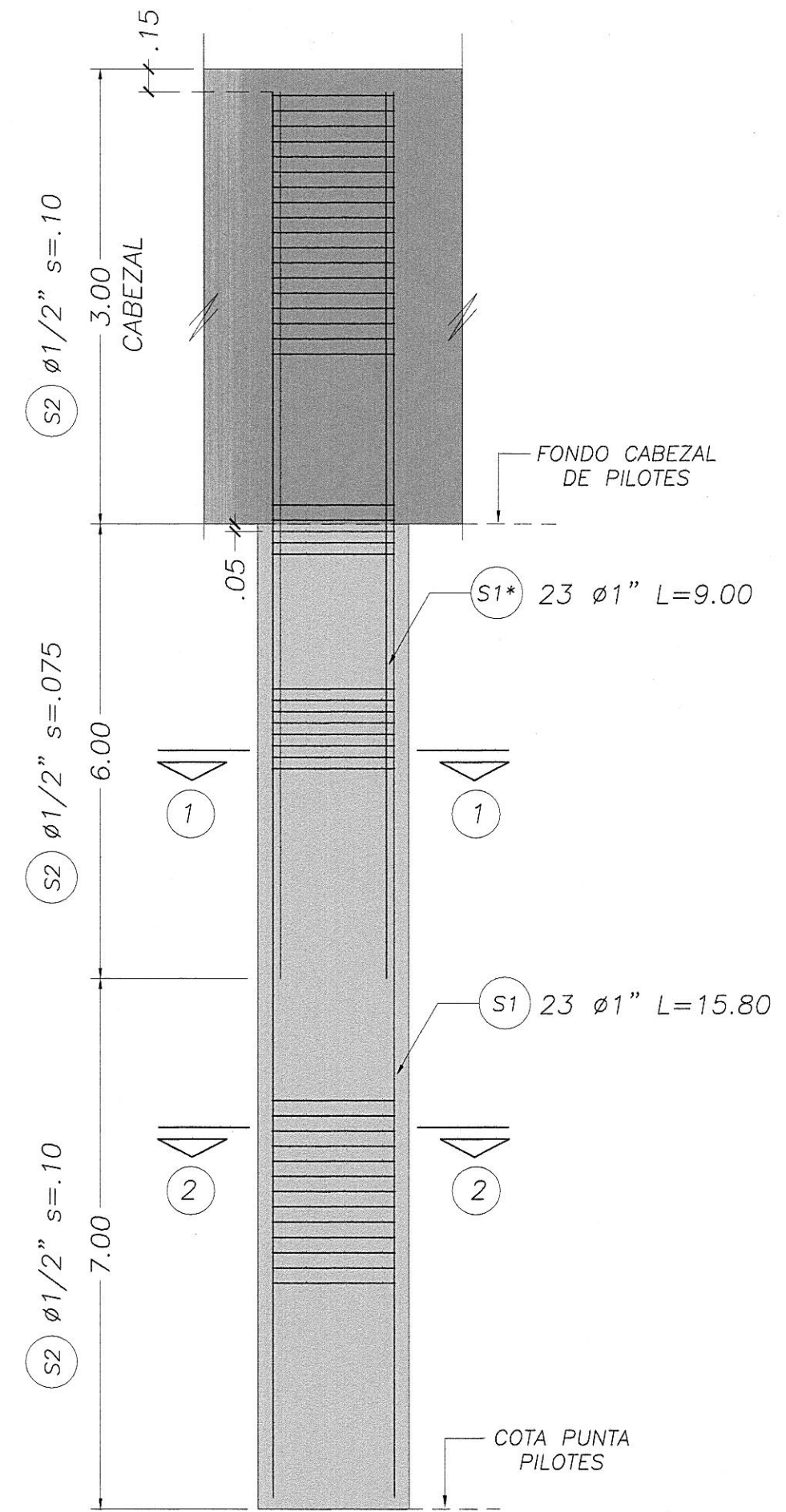
CORTE A-A  
ESC:1/80



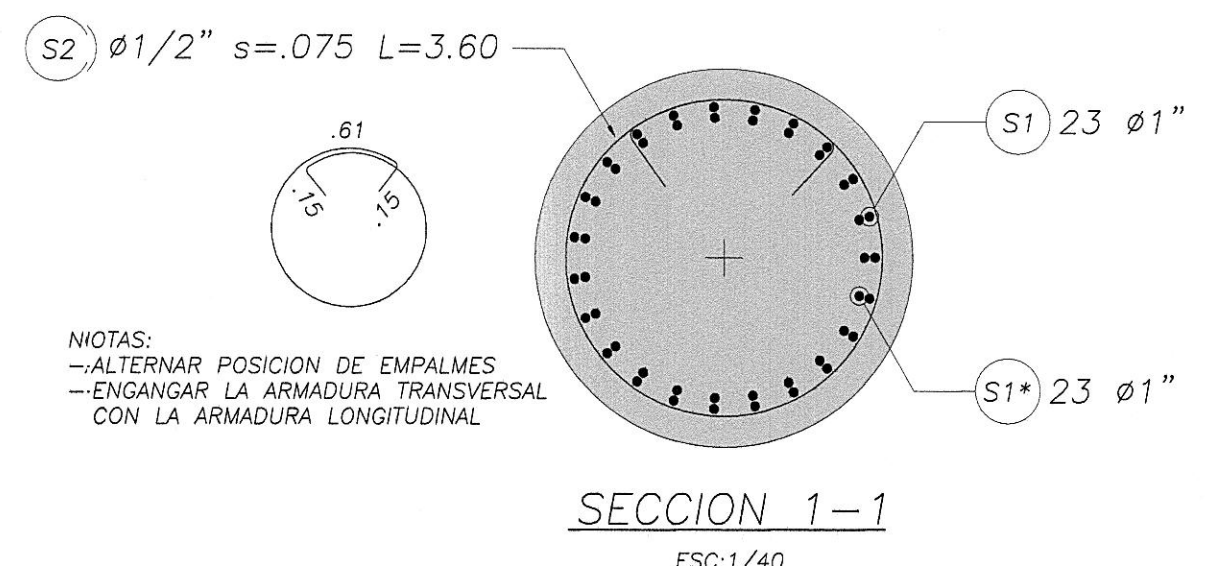
ARMADURA DE REFUERZO EN ALAS  
ESC:1/80



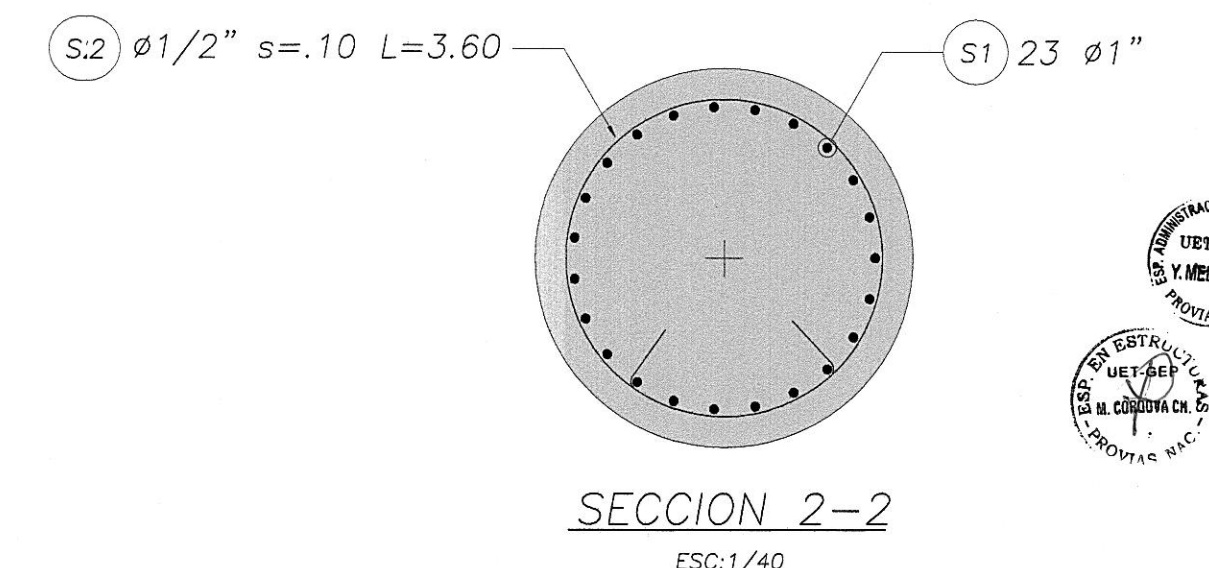
ARMADURA DE REFUERZO EN APOYOS  
ESC:1/80



ARMADURA DE REFUERZO PILOTES  
ESC: S/E



SECCION 1-1  
ESC:1/40



SECCION 2-2  
ESC:1/40

NOTAS:  
-ALTERNAR POSICION DE EMPALMES  
-ENGANGAR LA ARMADURA TRANSVERSAL  
CON LA ARMADURA LONGITUDINAL

NOTAS:  
1. Todas las dimensiones en metros (m) salvo se indique lo contrario.  
2. Escalas indicadas son para planos en formato A3.  
Para planos en formato A1 las escalas son 50% de los valores indicados.

JACK LOPEZ JARA  
INGENIERO CIVIL  
REG. CIP N° 62773