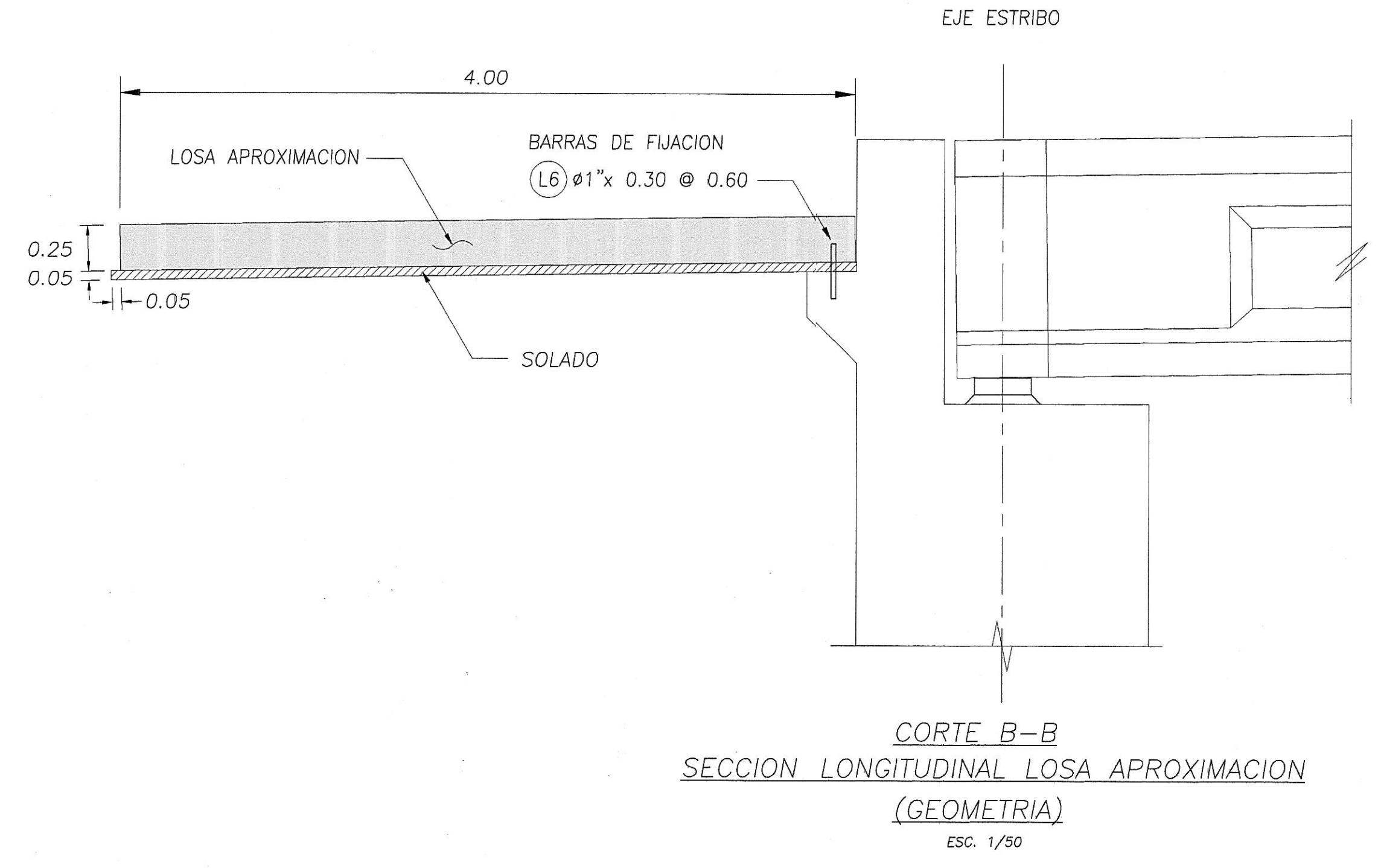
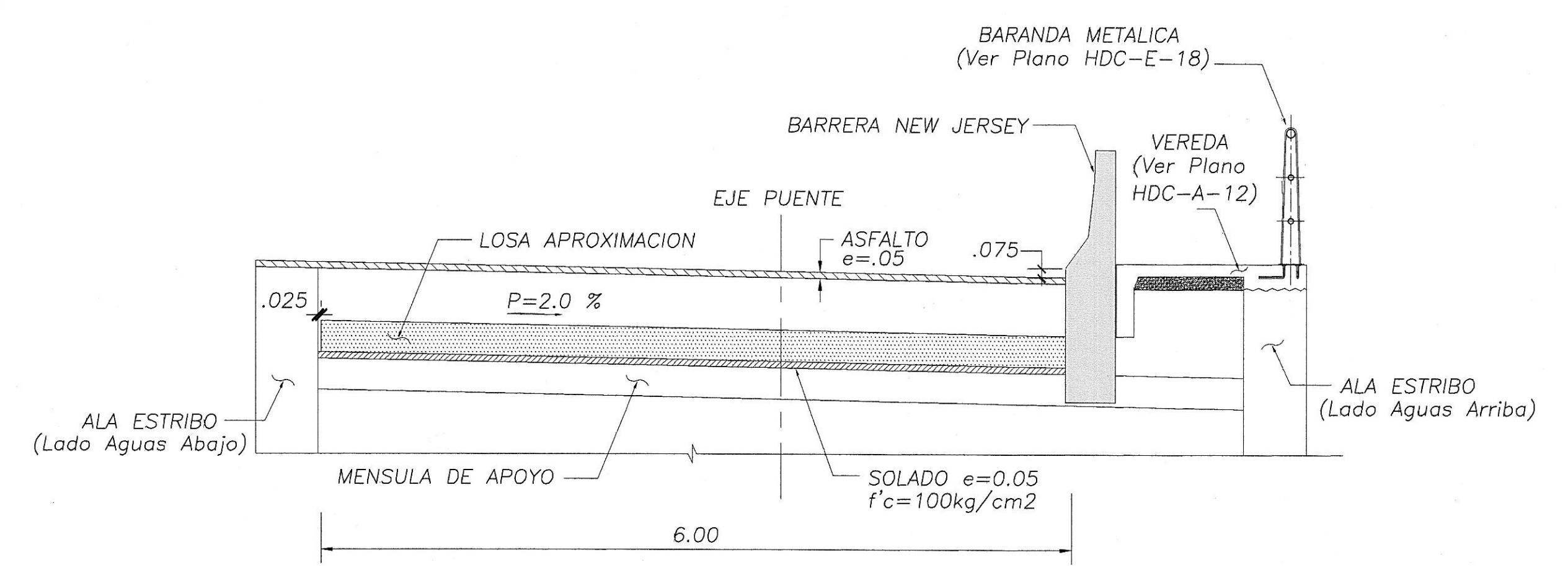


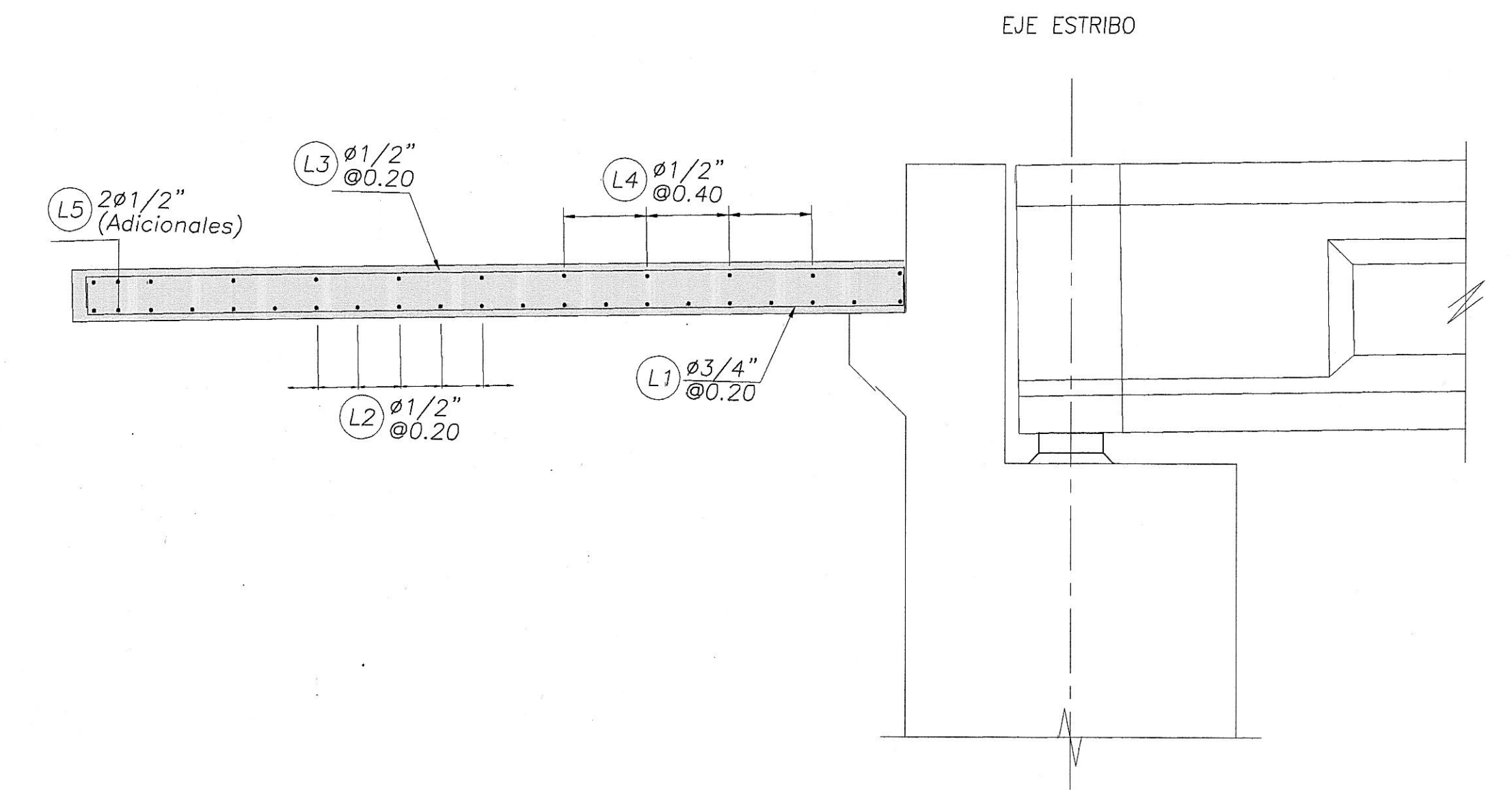
PLANTA LOSA APROXIMACION
ESC. 1/125



CORTE B-B
SECCION LONGITUDINAL LOSA APROXIMACION
(GEOMETRIA)
ESC. 1/50



SECCION TRANSVERSAL LOSA DE APROXIMACION
CORTE A-A
ESC. 1/75



CORTE B-B
SECCION LONGITUDINAL LOSA APROXIMACION
(ARMADURA)
ESC. 1/50

NOTAS:
1. Todas las dimensiones en metros (m) salvo se indique lo contrario.
2. Escalas indicadas son para planos en formato A3.
Para planos en formato A1 las escalas son 50% de los valores indicados.

JACK LOPEZ JARA
INGENIERO CIVIL
Reg. CIP N° 52778

JACK JORGE LOPEZ ACUNA
INGENIERO CIVIL
Reg. CIP N° 5528



PERÚ
Ministerio de Transportes y Comunicaciones

Provias Nacional



PLAN BINACIONAL DE DESARROLLO DE LA REGION FRONTERIZA PERU - ECUADOR

DISENO ESTRUCTURAL:
JACK LOPEZ INGENIEROS S.A.C.
Huancas 195 - Monterrico, Lima
Telf-Fax: 436-2521

Jefe Proyecto: JACK LOPEZ JARA
Diseño: JACK LOPEZ ACUNA
Dibujo: JUNGS
Aprobado:

REVISIONES	
N°	FECHA

Proyecto: ESTUDIO DEFINITIVO
PUENTE HEROES DEL CENEP
Plano: LOSA DE APROXIMACION

ESCALA: INDICADA
FECHA: NOVIEMBRE 2011
CÓDIGO: HDC-E-17