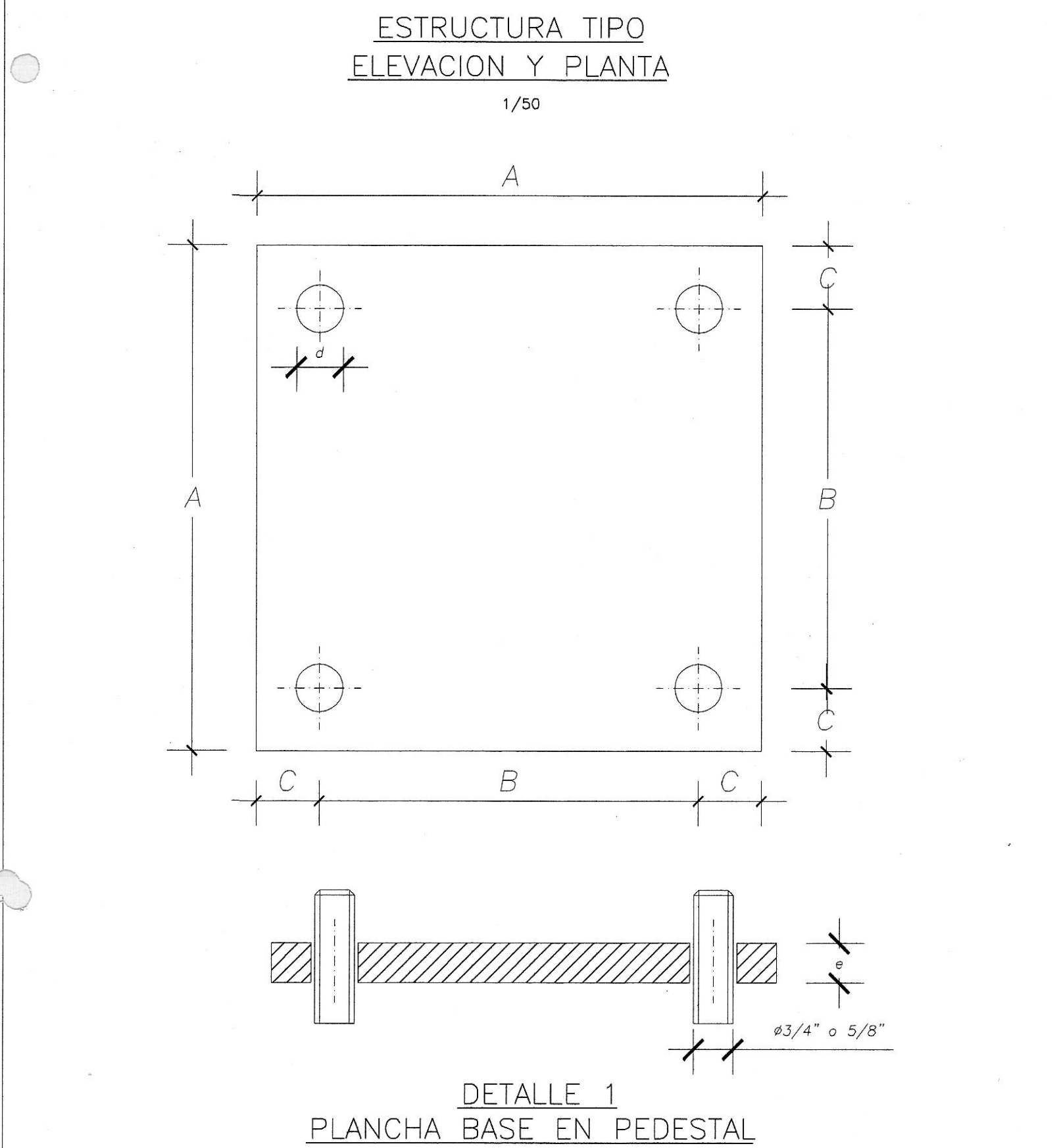


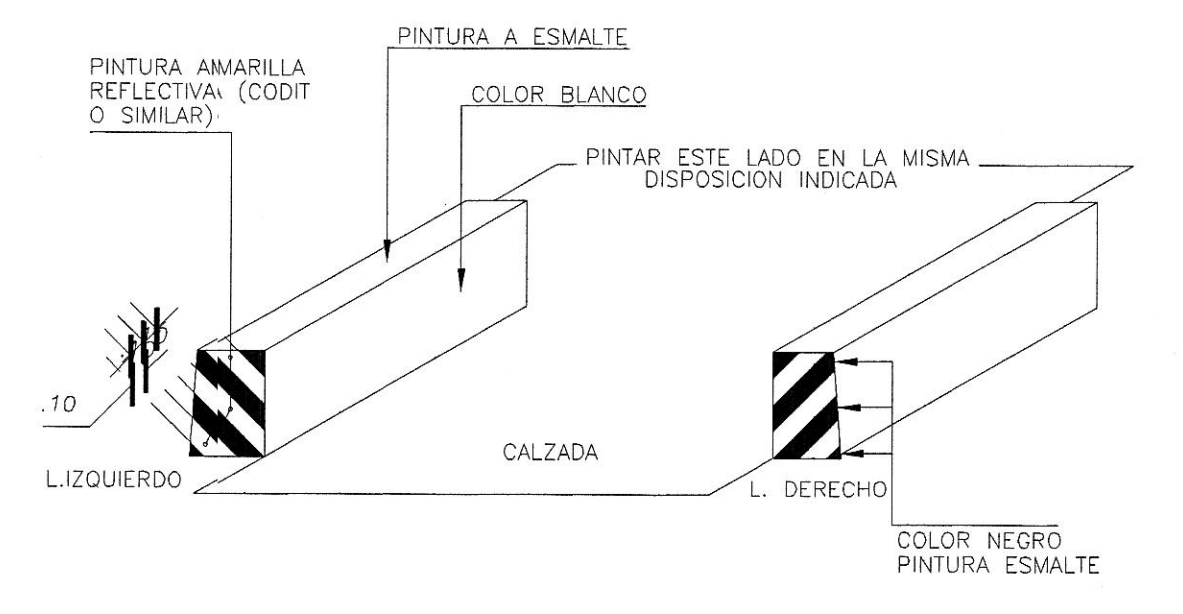
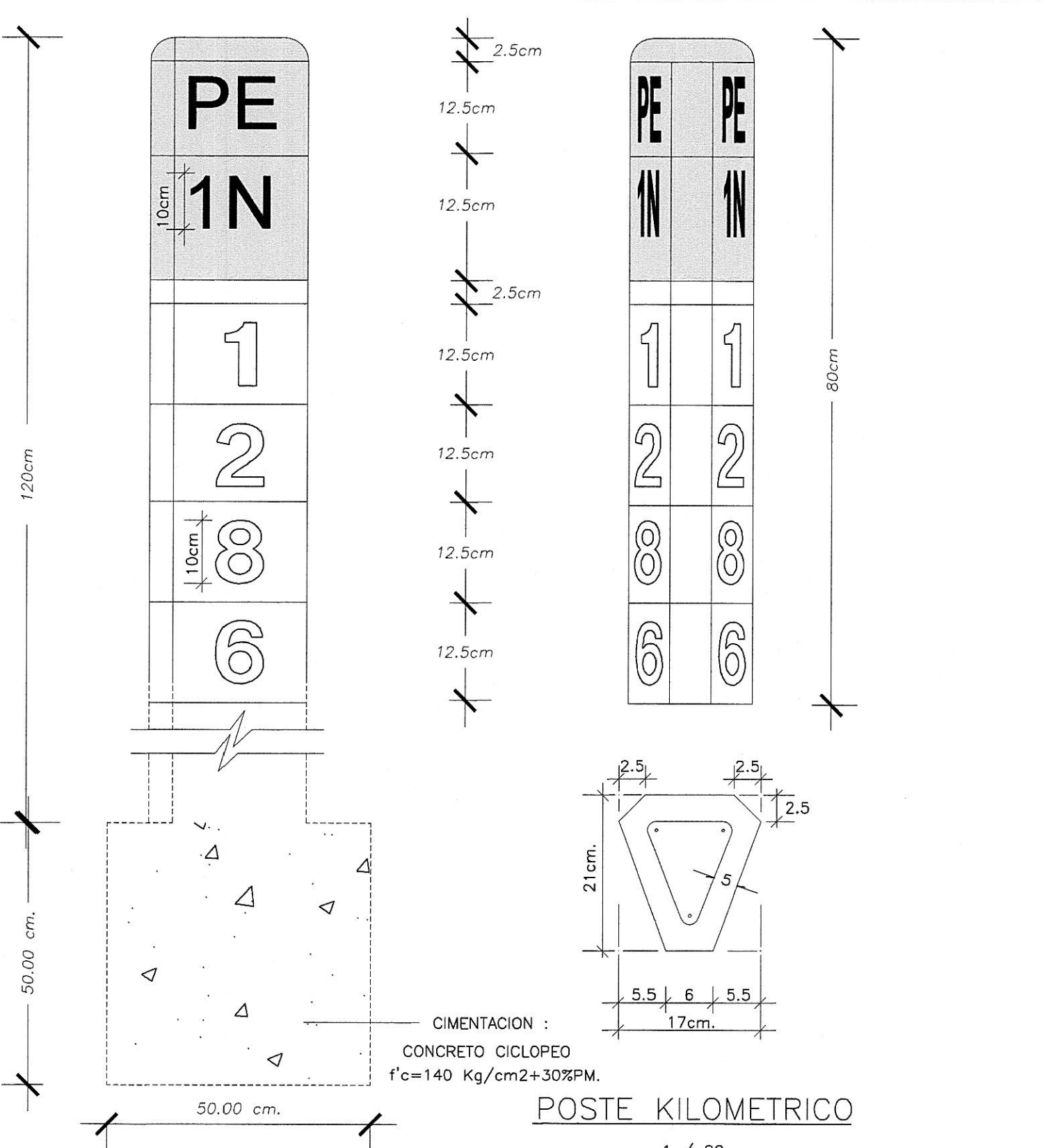
**PUEBLO HEROES DEL CENEPA**  
E-1  
L=3.70m H=7.75m

ESTRUCTURA	A	B	C	d	e	M	N	P	Q	Pernos
TIPO E-1	8"	6"	1"	3/4"	5/8"	1"	1 1/2"	3"	1 1/2"	5/8"x14"

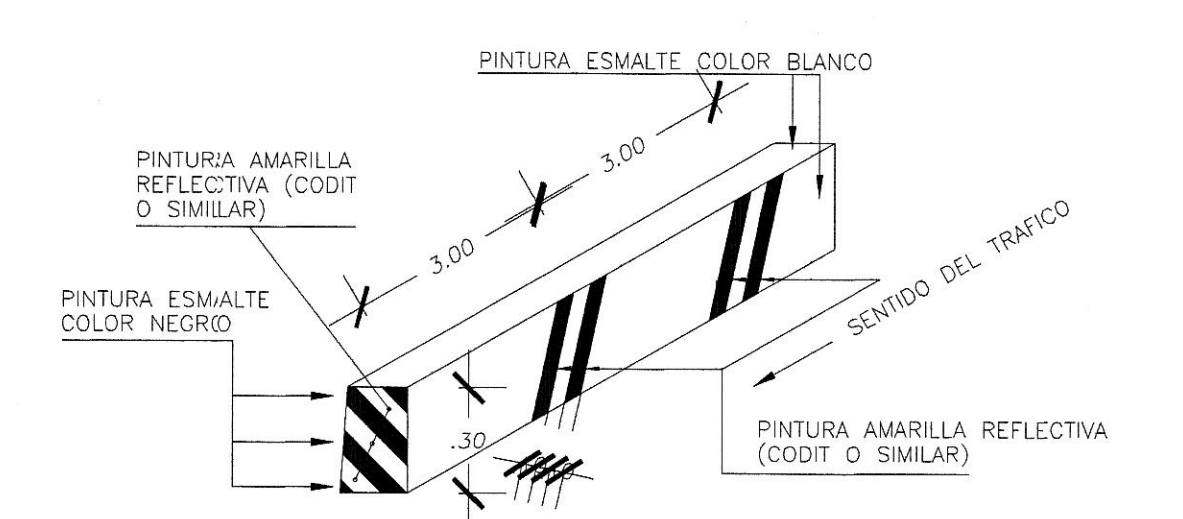


**ESPECIFICACIONES POSTE KILOMETRICO**

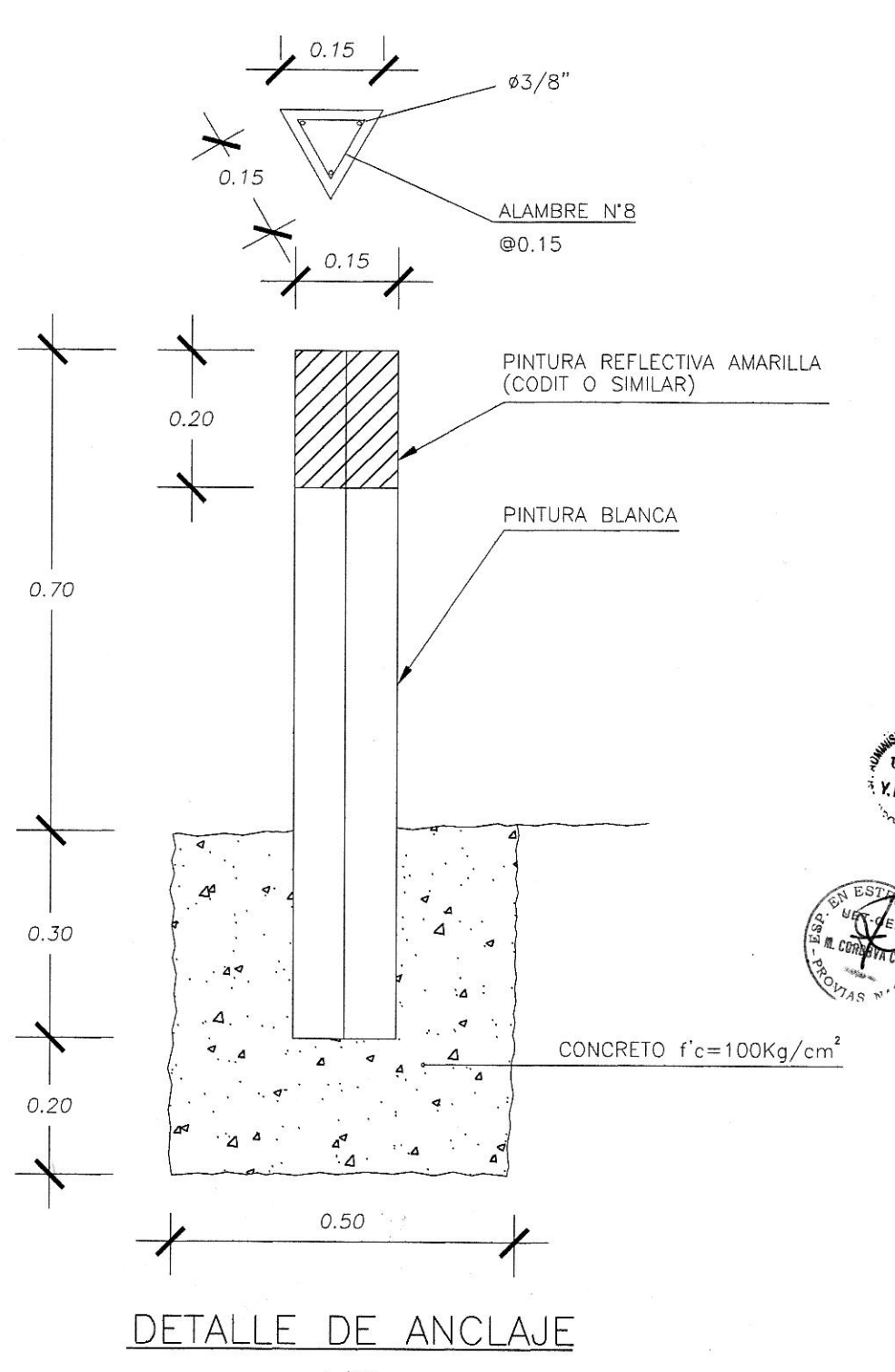
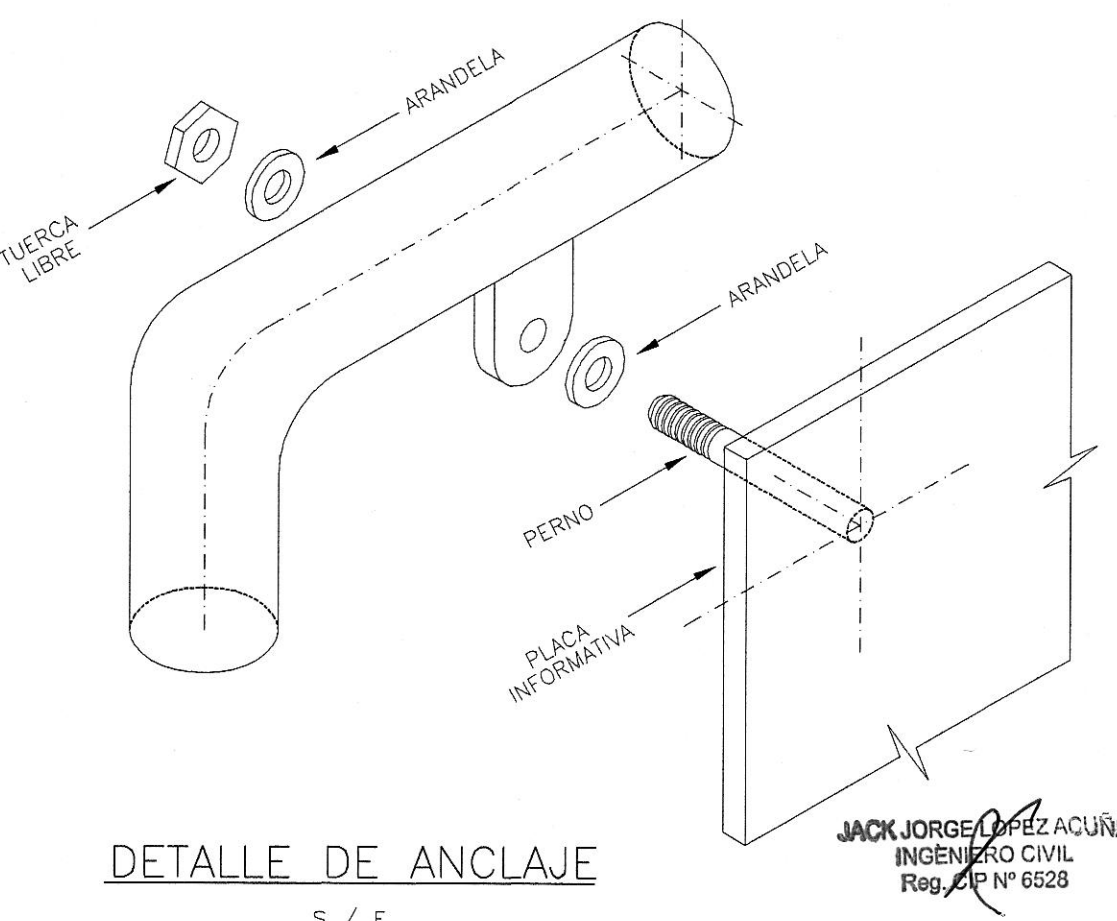
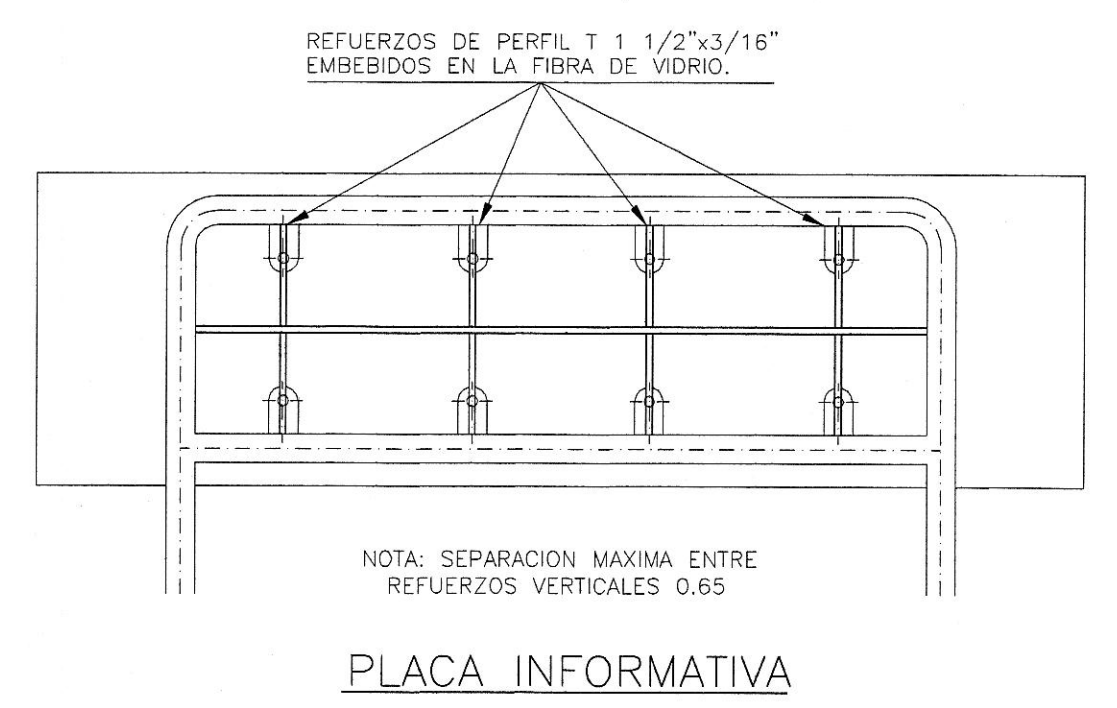
CONCRETO: 175 Kg/cm<sup>2</sup>  
 ARMADURA: ACERO DE REFUERZO #3 ESTRIBOS DE ALAMBRE N° 8 A 0.15 LONG. 1.20m.  
 INSCRIPCION: CODIGO DE RUTA  
 LETRAS: EN BAJO RELIEVE DE 12mm. DE PROF. COLOR BLANCO.  
 FONDO: COLO NEGRO  
 NUMERO DE KILOMETRO  
 LETRAS: COLOR NEGRO.  
 FONDO: COLOR BLANCO, EN BAJO RELIEVE DE 12MM DE PROF.  
 PINTURA: LOS POSTES SERAN PINTADOS DE BLANCO CON BANDAS NEGRAS DE ACUERDO AL DISEÑO CON TRES MANOS DE PINTURA ESMALTE.  
 CIMENTACION: 0.50x0.50 EN CONCRETO CICLOPEO.



**PINTADO DE PARAPETOS DE ALCANTARILLAS Y PONTONES**  
S / E



**PINTADO DE PARAPETOS DE MUROS**  
S / E



**NOTAS:**  
 1. Todas las dimensiones en metros (m) salvo se indique lo contrario.  
 2. Escalas indicadas son para planos en formato A3.  
 Para planos en formato A1 las escalas son 50% de los valores indicados.