



**E-1 (I-18)**

Letra	Ancho	Espacio
P	10.9	3.8
U	11.6	4.2
E	10.0	4.2
N	10.9	3.4
T	10.0	3.4
E	10.0	3.4
63.4		19.0
82.4		

Letra	Ancho	Espacio
H	10.9	4.2
E	10.0	3.4
R	10.9	3.4
O	11.6	4.2
E	10.0	3.4
S	10.9	3.4
64.3		18.6
82.9		

Letra	Ancho	Espacio
D	10.9	4.2
E	10.0	3.4
L	10.0	3.4
30.9		7.6
38.5		

Letra	Ancho	Espacio
C	10.9	3.4
E	10.0	3.4
N	10.9	4.2
E	10.0	3.4
P	10.9	3.4
A	12.5	3.4
65.2		17.8
83.0		

Letra	Ancho	Espacio
L	7.5	2.5
O	7.8	3.2
N	8.2	3.2
G	8.2	3.2
I	2.1	2.5
T	7.5	2.5
U	8.2	3.2
D	8.2	3.2
57.7		20.3
77.0		

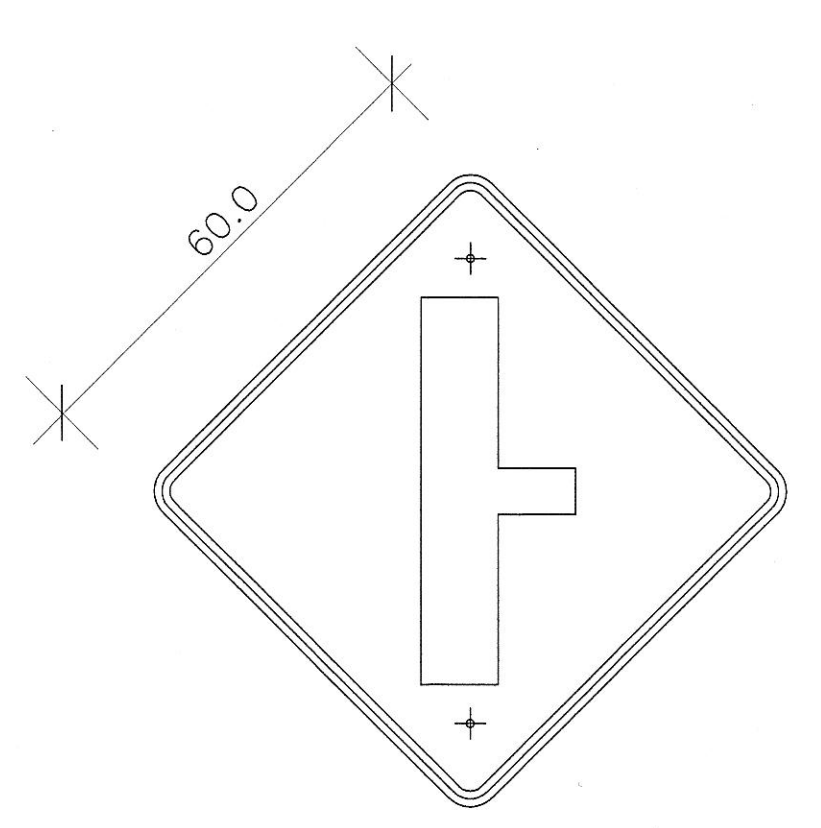
Letra	Ancho	Espacio
7	8.2	3.2
2	8.2	3.2
16.4		3.2
19.6		



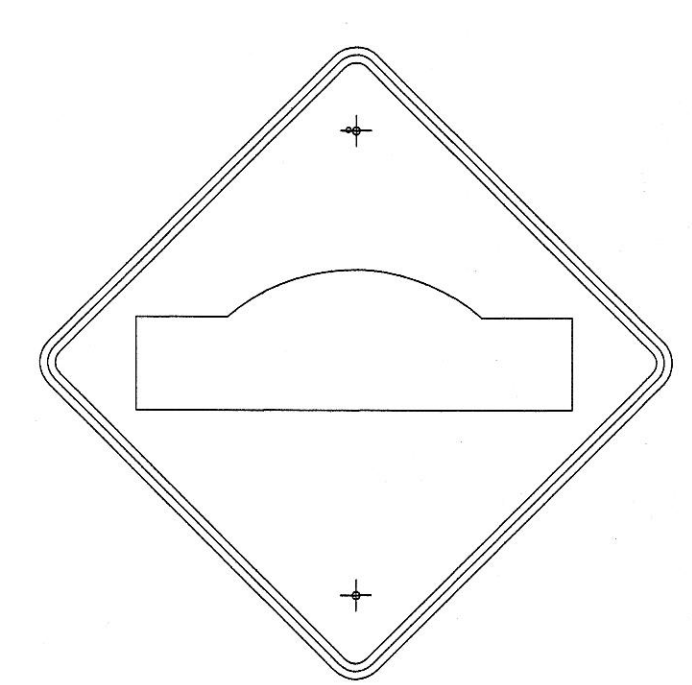
**R-1**  
P A R E

**R-16**

**R-30**

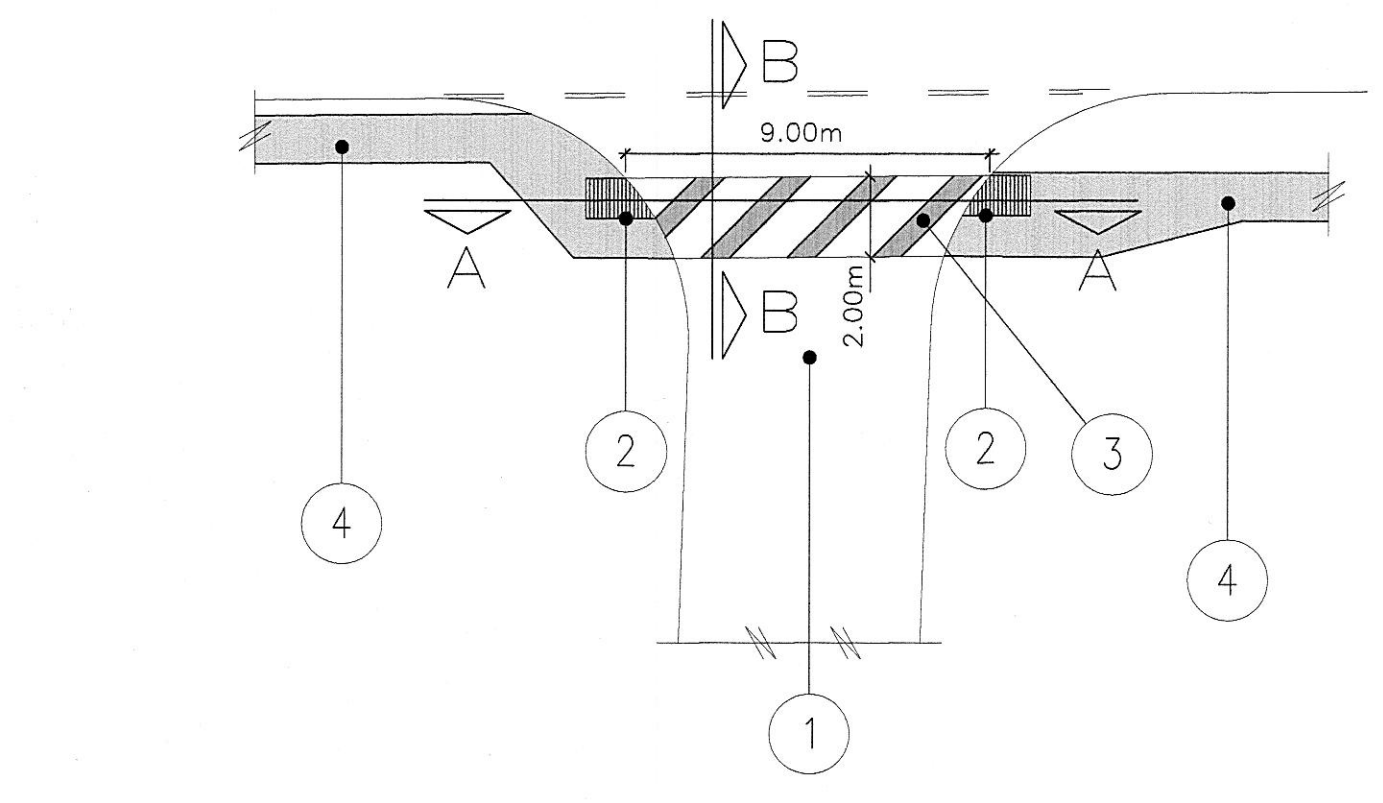


**P-13-A**  
INTERSECCION CON VIA LATERAL SECUNDARIA



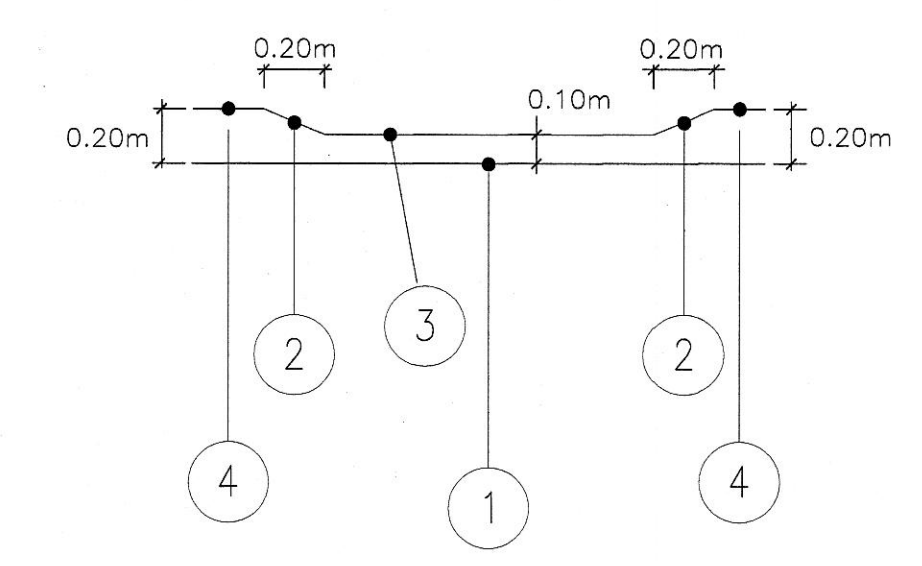
**P-33**

**DETALLE DE RESALTO EN INTERSECCION**



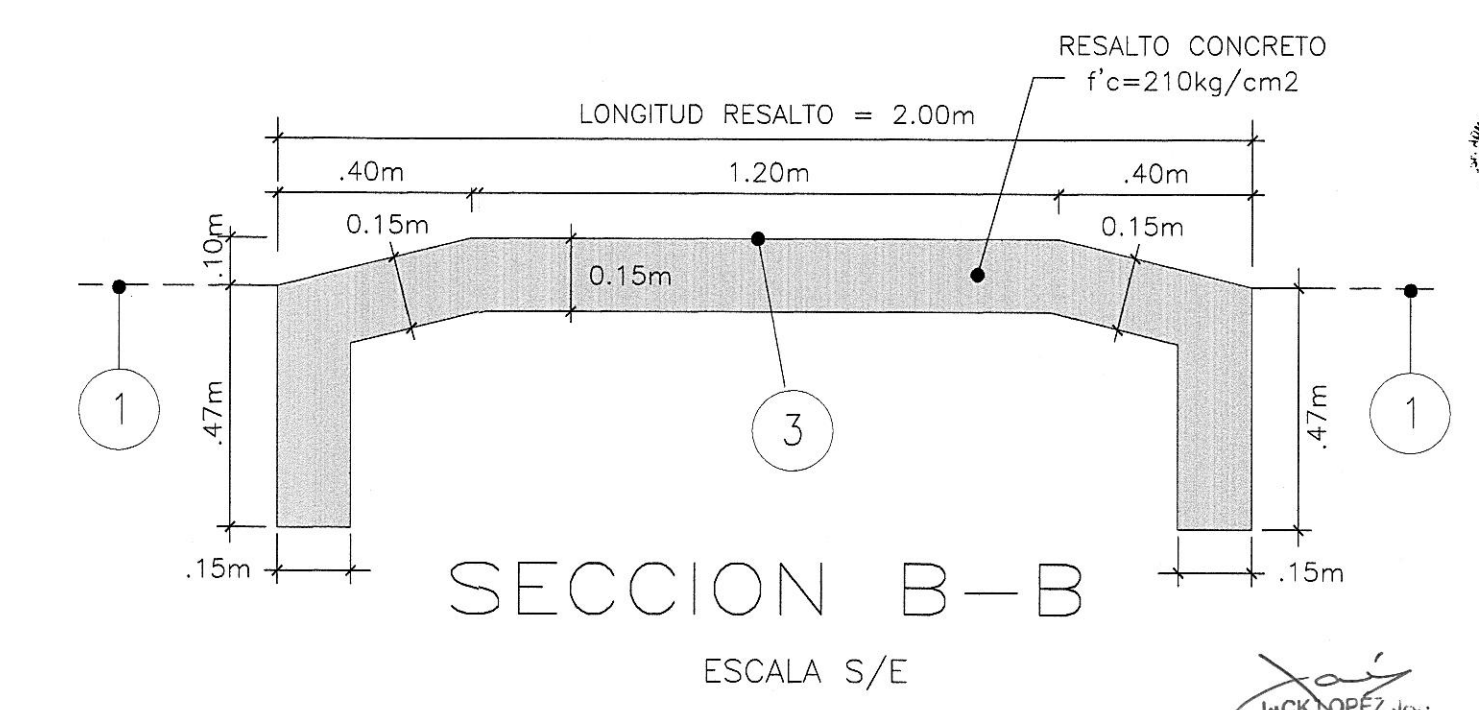
**PLANTA**  
ESCALA S/E

- LEYENDA**
- ① PISTA
  - ② RAMPA PARA MINUSVALIDOS
  - ③ RESALTO
  - ④ VEREDA



**SECCION A-A**  
ESCALA S/E

- LEYENDA**
- ① NIVEL DE RASANTE PROYECTADA
  - ② RAMPA PARA MINUSVALIDOS
  - ③ NIVEL DEL RESALTO
  - ④ NIVEL DE LA VEREDA



**SECCION B-B**  
ESCALA S/E

- NOTAS:**
1. Todas las dimensiones en metros (m) salvo se indique lo contrario.
  2. Escalas indicadas son para planos en formato A3.
  - Para planos en formato A1 las escalas son 50% de los valores indicados.

*Maria del Pilar*  
**MARIA DEL PILAR**  
RODRIGUEZ BANCORRIA  
INGENIERA CIVIL  
Reg. CIP N° 3625

*JPL*

**VERBAE Y MEDINA**

*Jack Lopez*  
**JACK LOPEZ**  
INGENIERO CIVIL  
Reg. CIP N° 52773