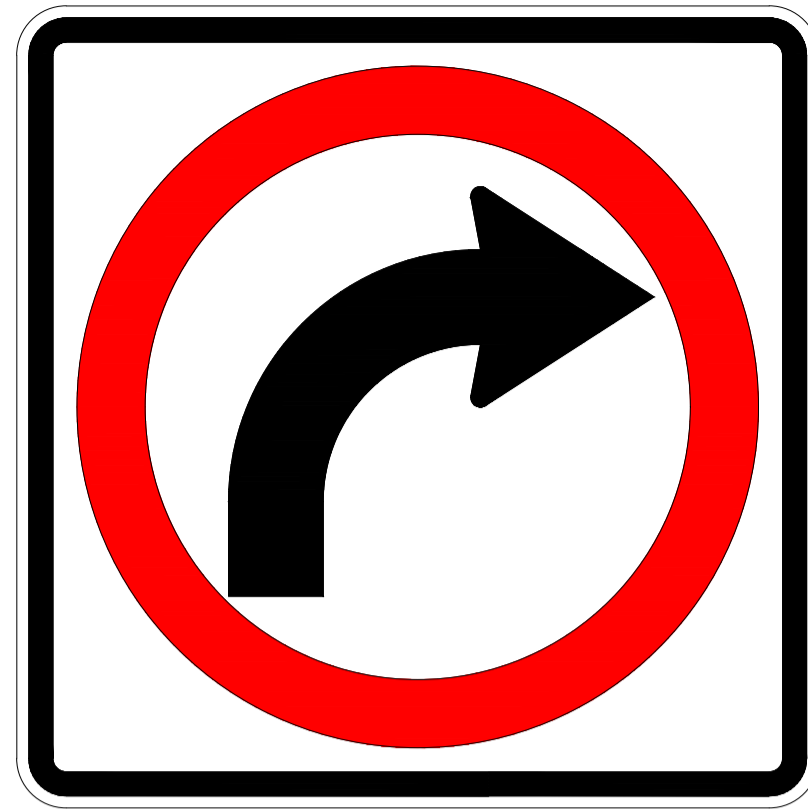




R-2

CEDA EL PASO



R-7

CURVA A LA DERECHA



R-30

MAXIMA VELOCIDAD



R-30

MAXIMA VELOCIDAD



R-47

PARADERO



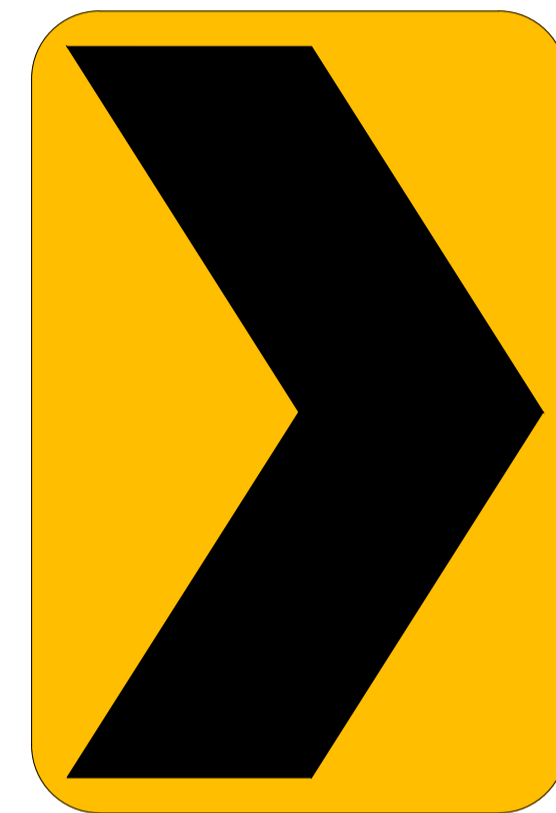
R-35

ALTURA MÁXIMA PERMITIDA



R-42

CICLOVIA



P-61 CHEVRON

DELINEADOR DE CURVA HORIZONTAL "CHEVRON"



P-38

ALTURA MÁXIMA PERMITIDA



P-18B

REDUCCIÓN DEL CARRIL EXTERNO AL LADO IZQUIERDO



P-21A

AMPLIACIÓN DEL CARRIL EXTERNO AL LADO DERECHO



P-15

INTERSECCIÓN ROTATORIA



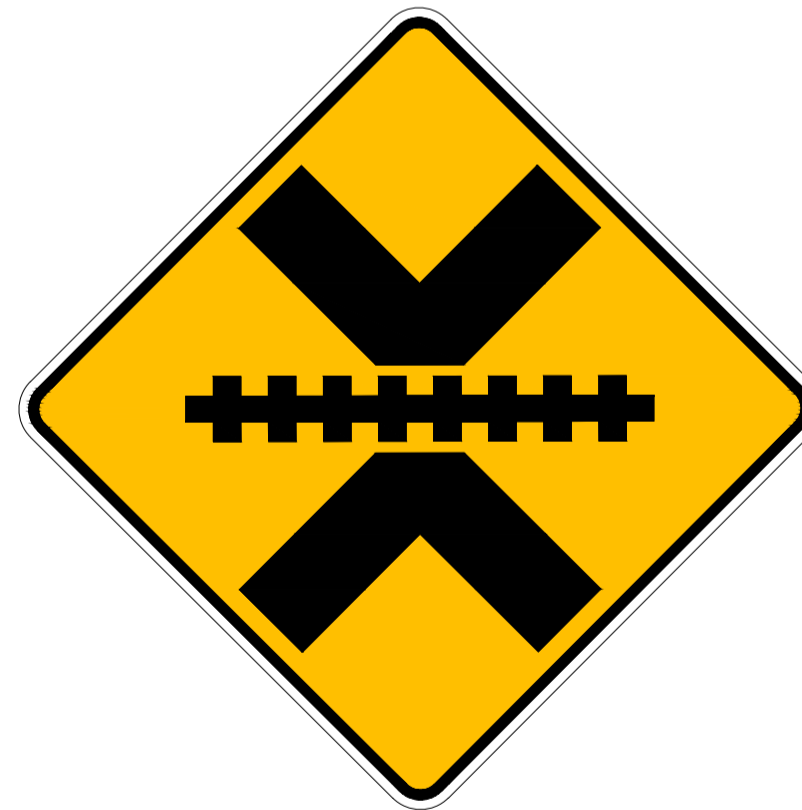
P-48

PROXIMIDAD DE CRUCE PEATONAL



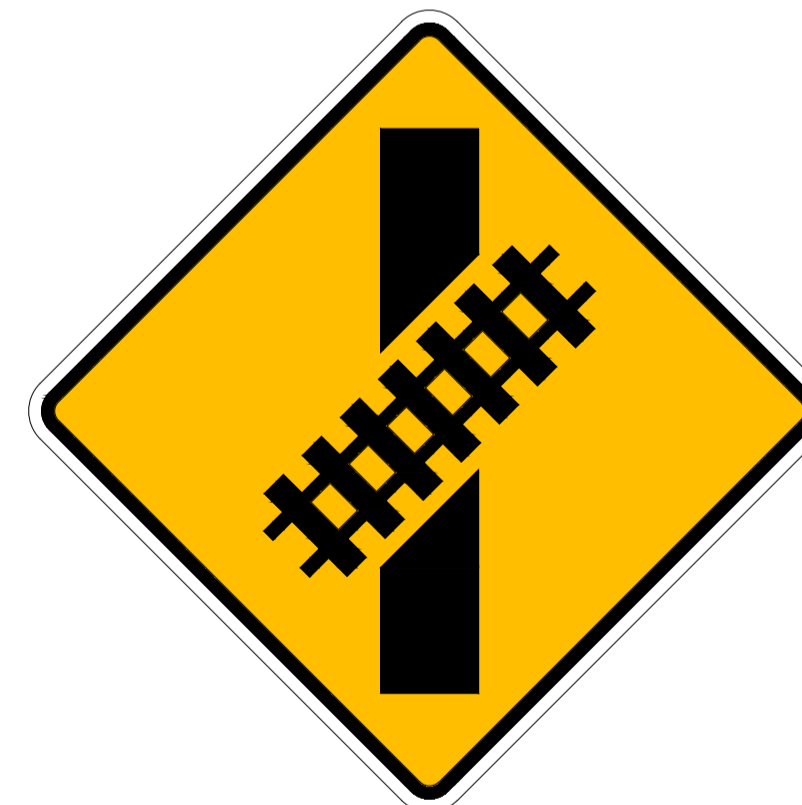
P-49 B

UBICACIÓN DE CRUCE ESCOLAR



P-42

P-42 CRUCE A NIVEL CON LÍNEA FERREA SIN BARRERAS

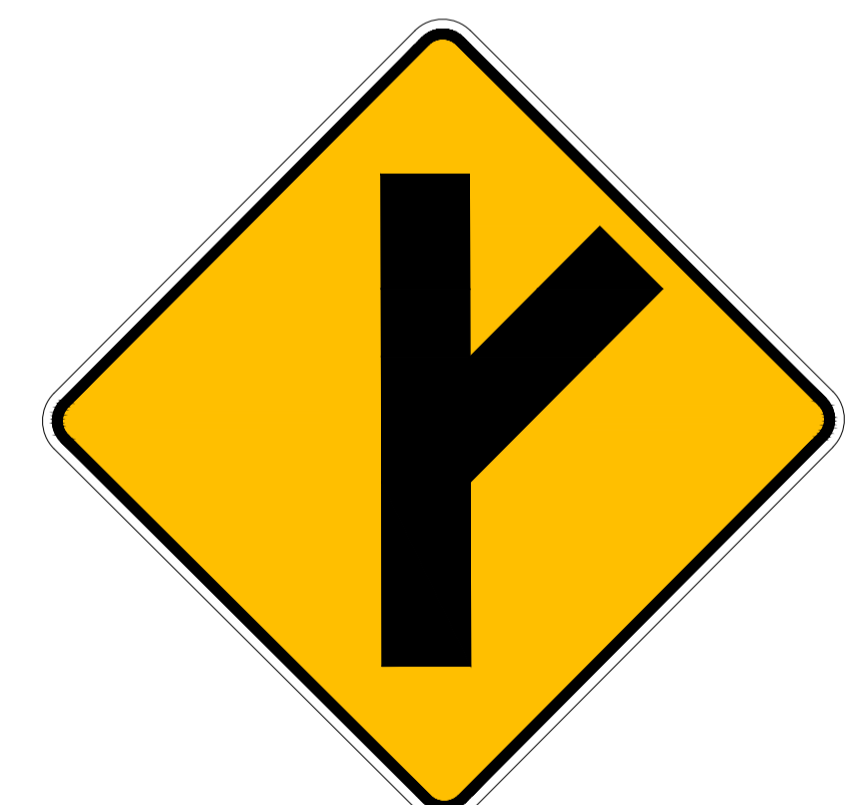


P-44A



P-16A

P-16 A INCORPORACIÓN AL TRÁNSITO (DERECHA)



P-10A

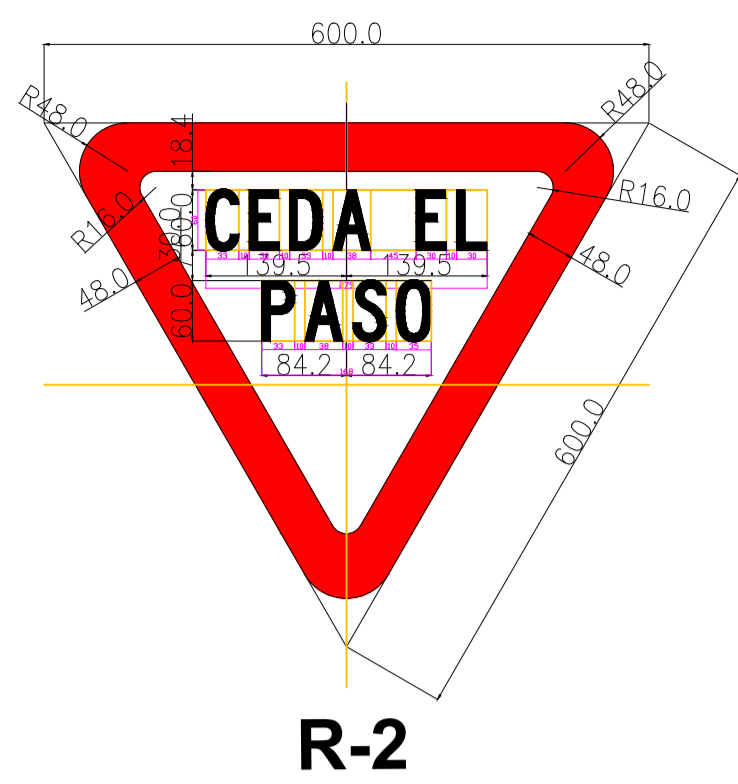
P-10A EMPALME EN ÁNGULO CON VÍA LATERAL DERECHA

DIMENSIONES DE SEÑALES

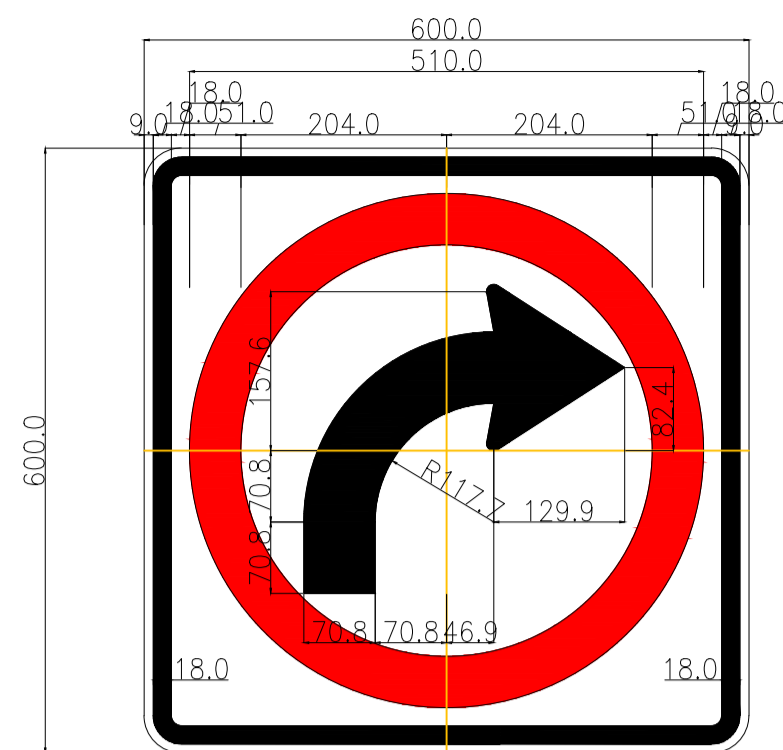
TIPO SEÑAL	ZONA RURAL	ZONA URBANA
PREVENTIVA	750 x 750	600 x 600
REGLAMENTARIA	1200 x 800	900 x 600
"PARE"	750 x 750	600 x 600
"CEDA EL PASO"	900 x 900	600 x 600
INFORMATIVA AUXILIAR	750 x 600	600 x 500

*Dimensiones en milímetros.
**La ubicación del tipo de señal se muestra en los planos de Señalización-Planta.

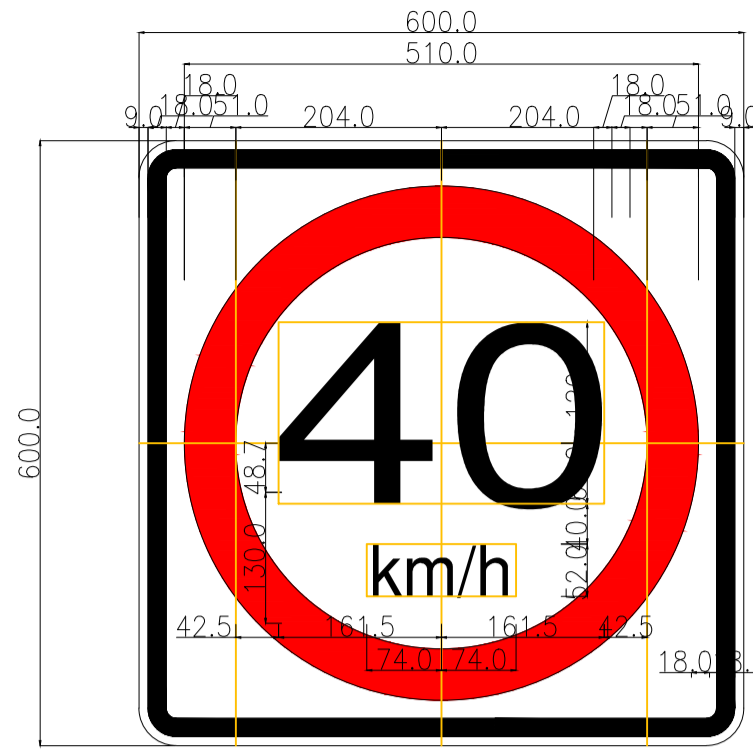
REVISIONES	
N°	FECHA



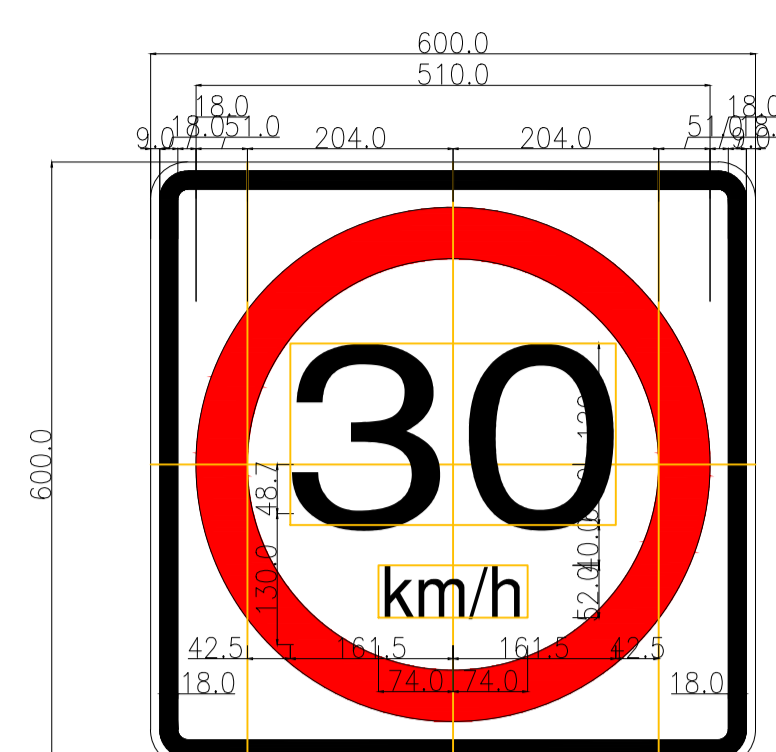
R-2



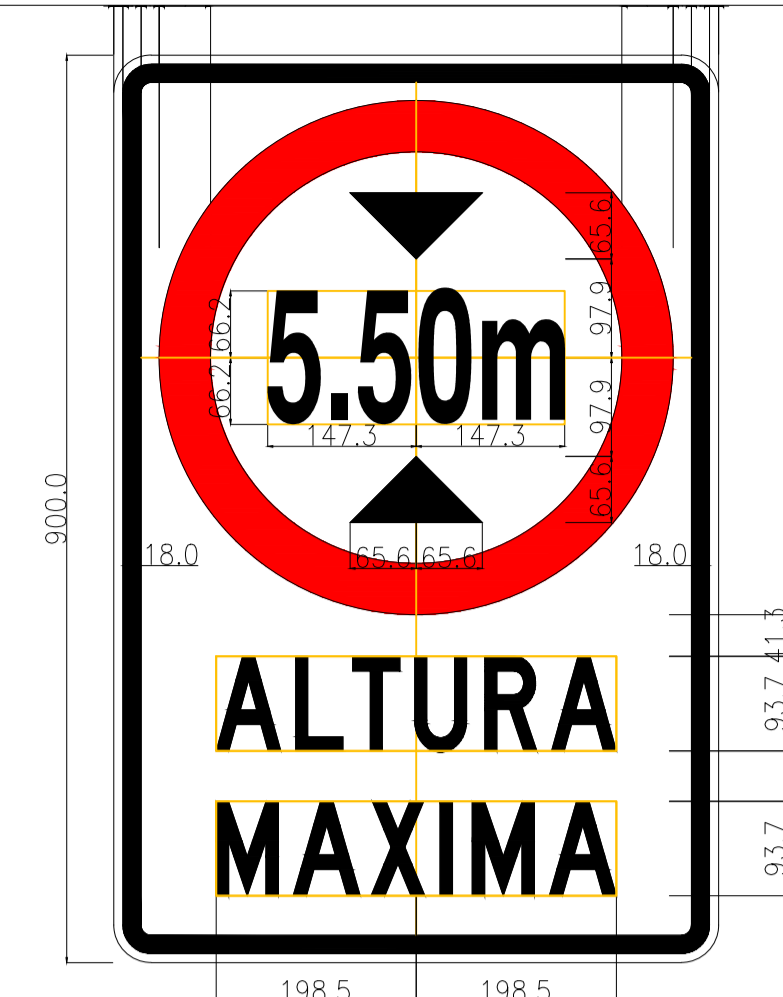
R-7



R-30



R-30



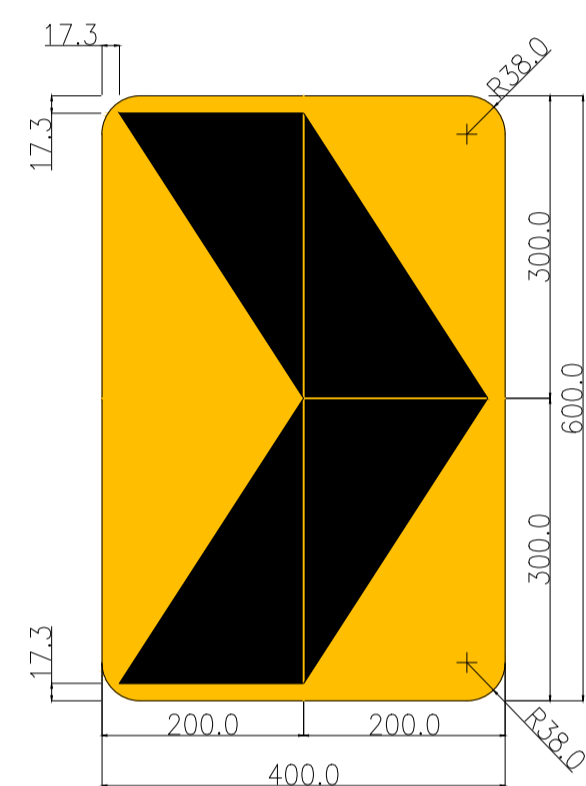
R-35



R-42



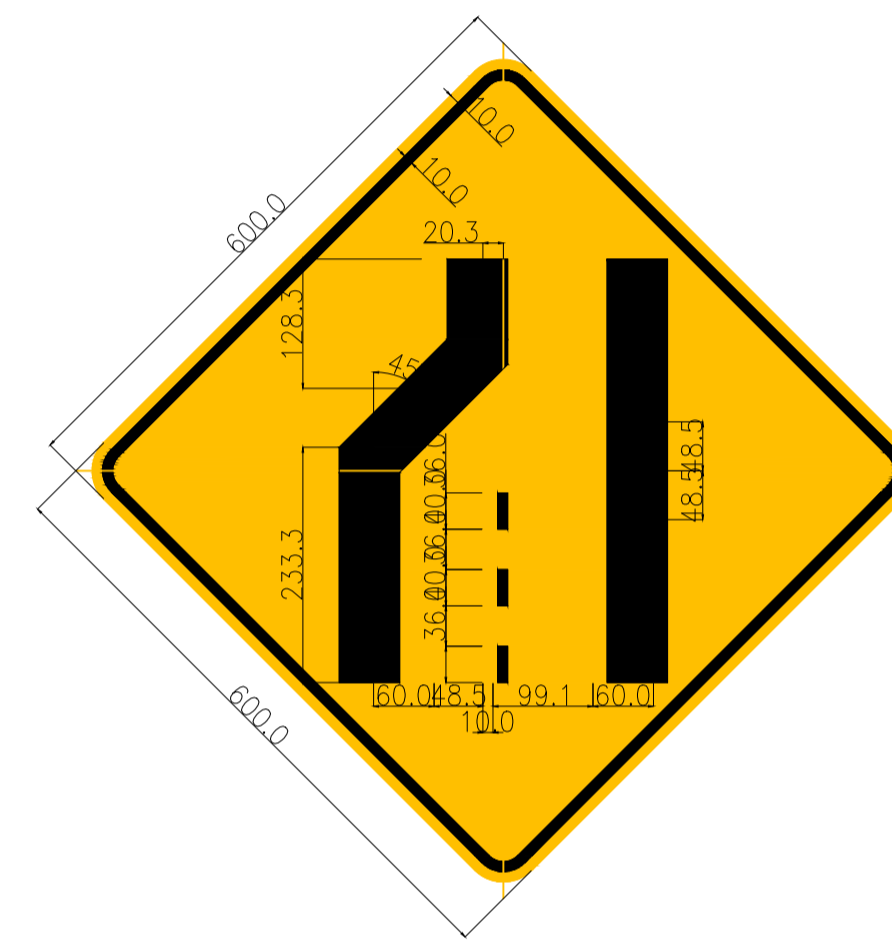
R-47



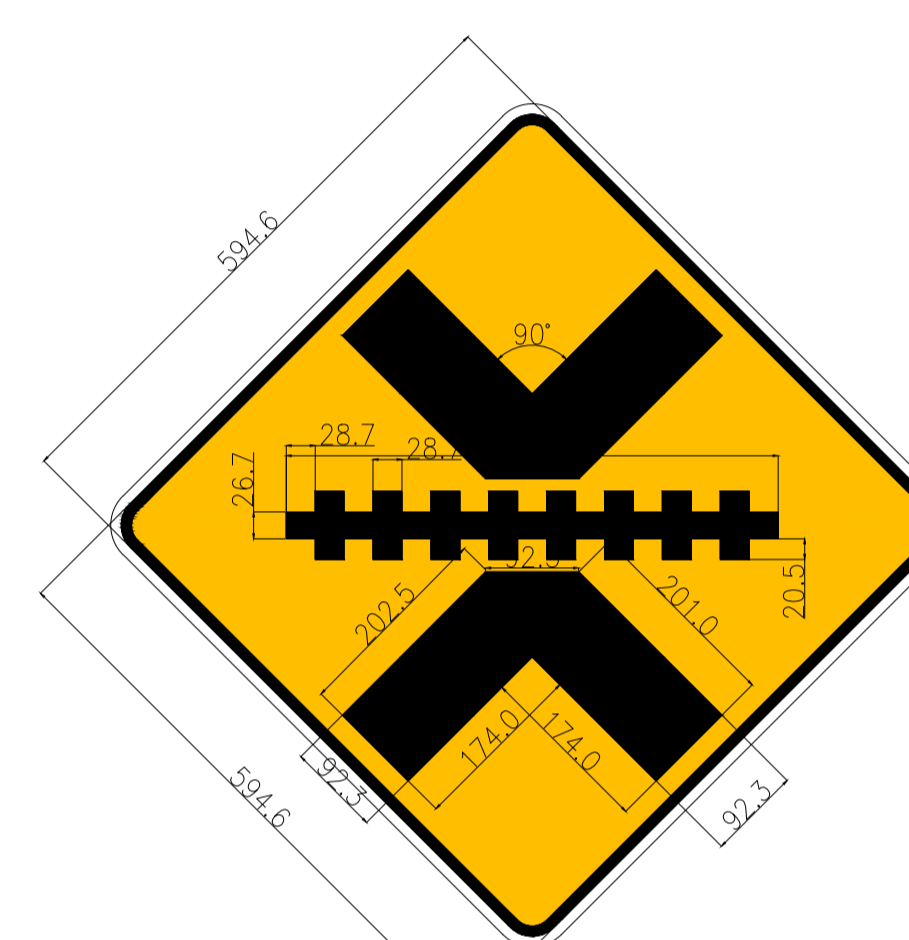
P-61



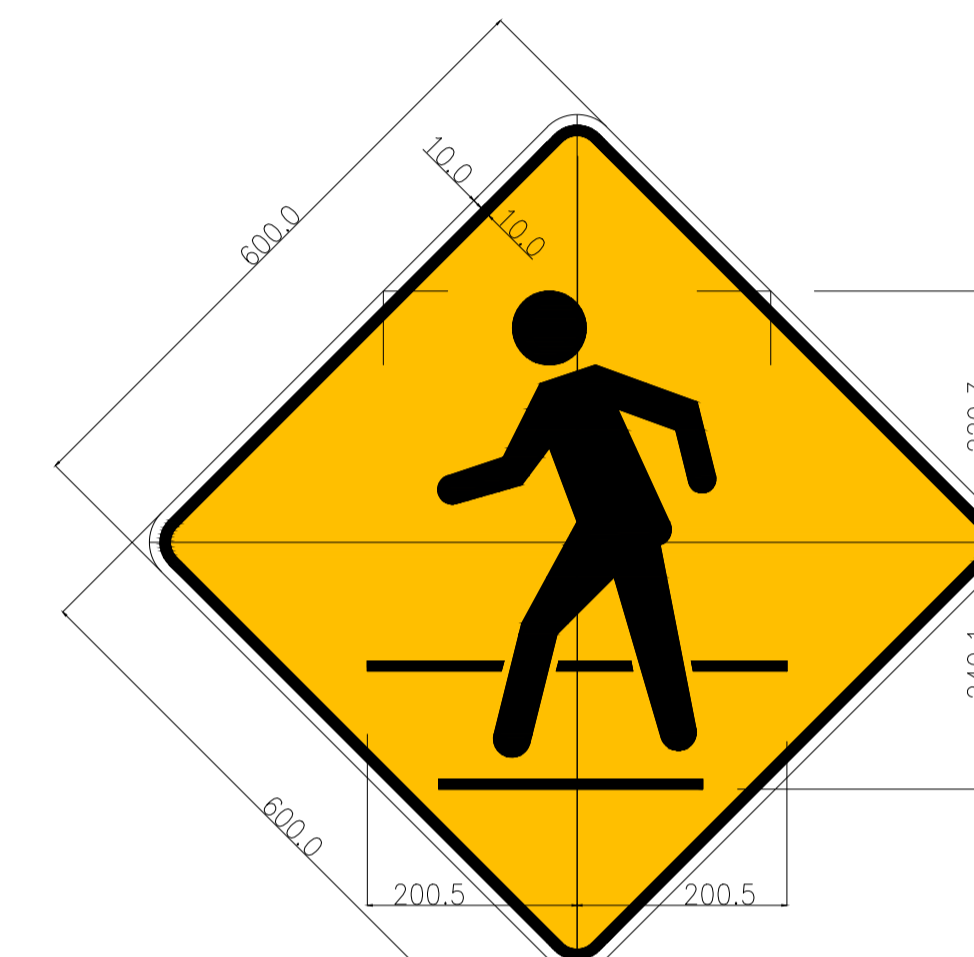
P-15



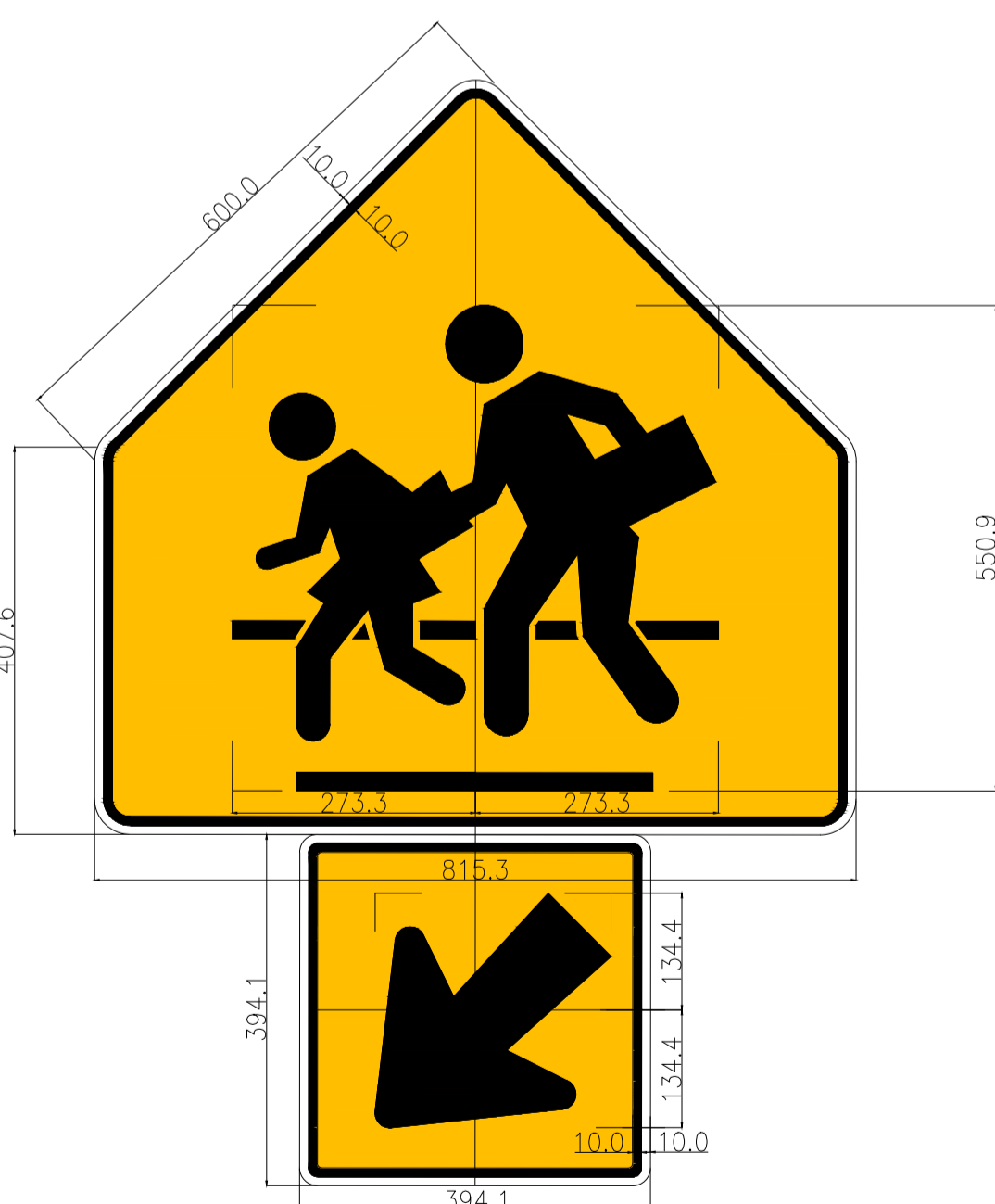
P-18B



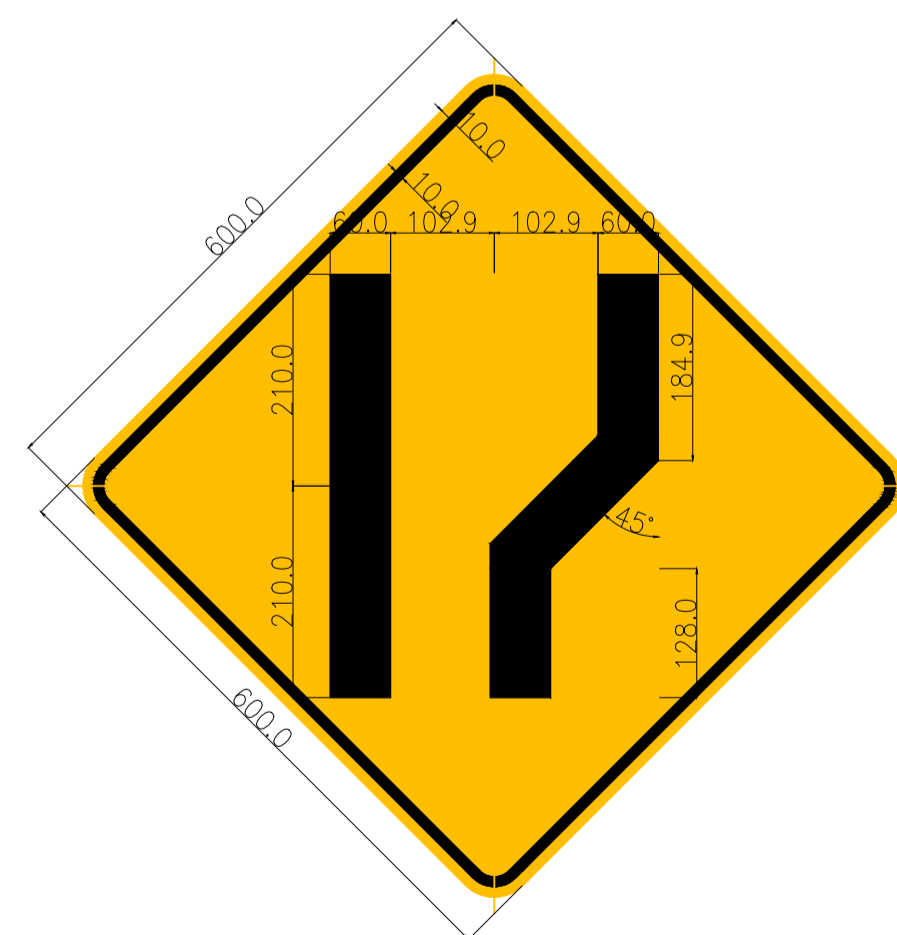
P-42



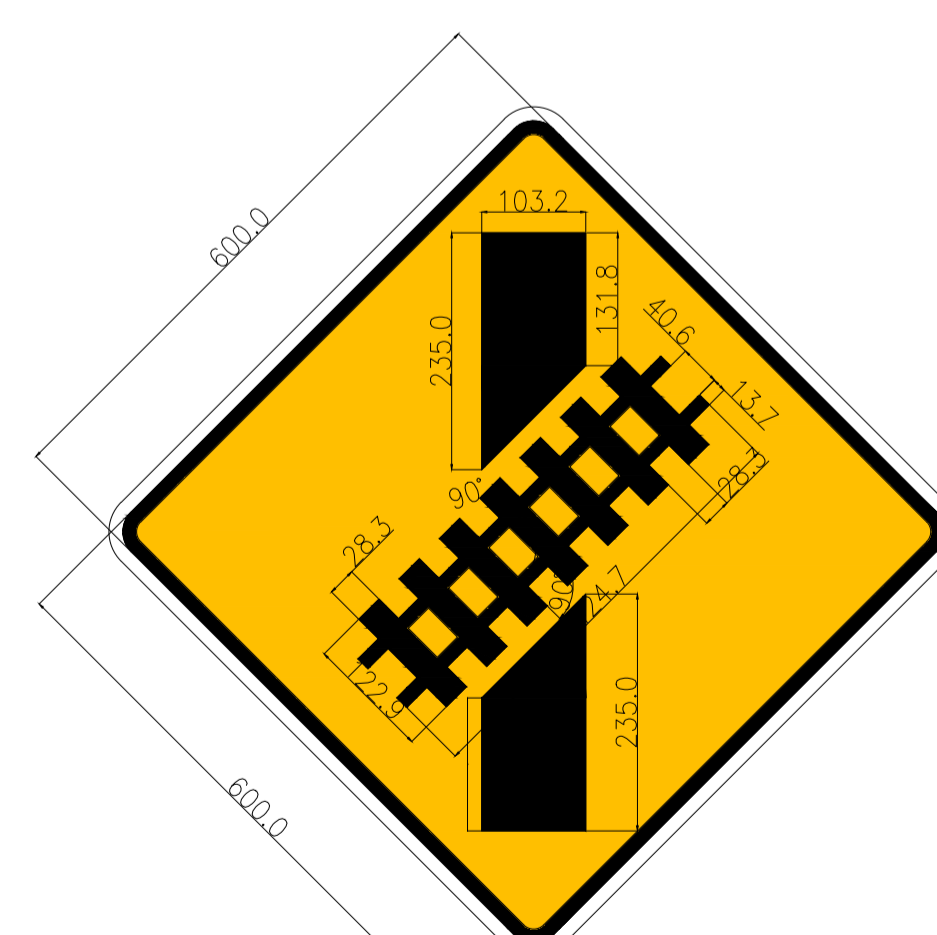
P-48



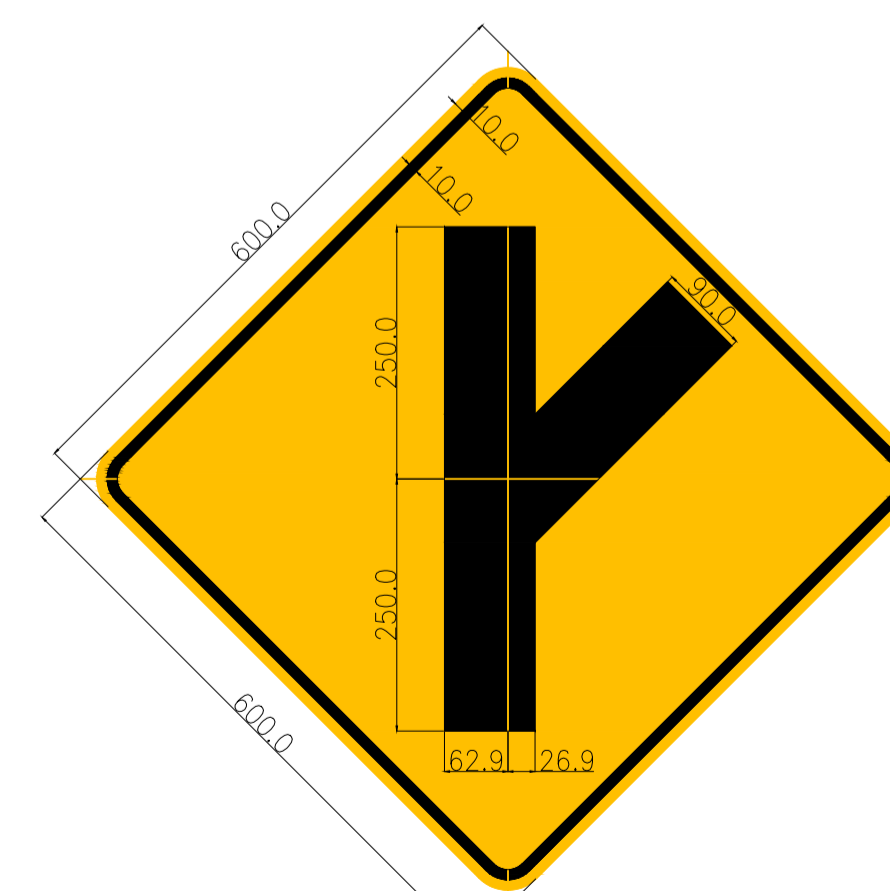
P-49 B



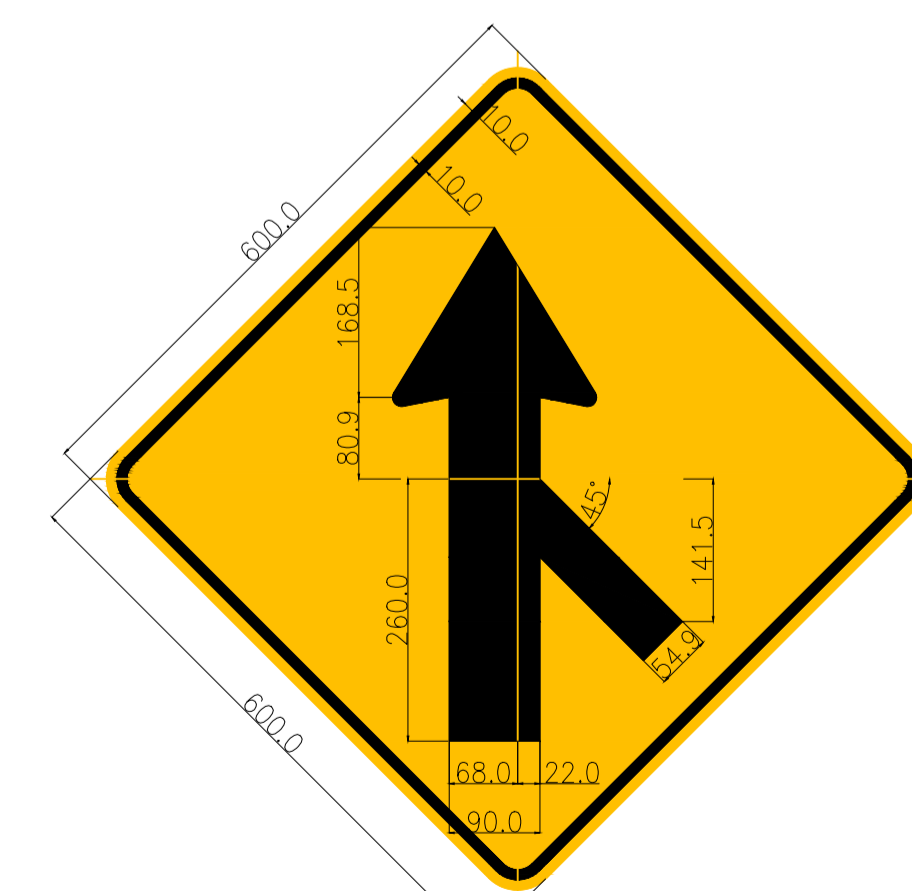
P-21A



P-44A



P-10A



P-16A

SERIE E H=0.20 metros



REVISIONES	
N°	FECHA